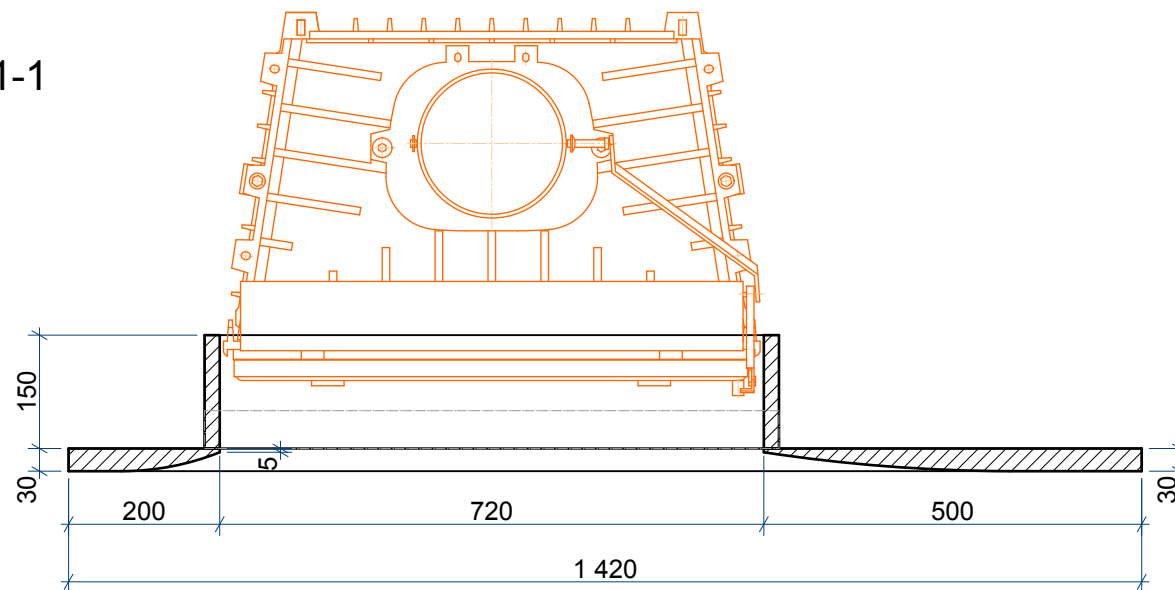


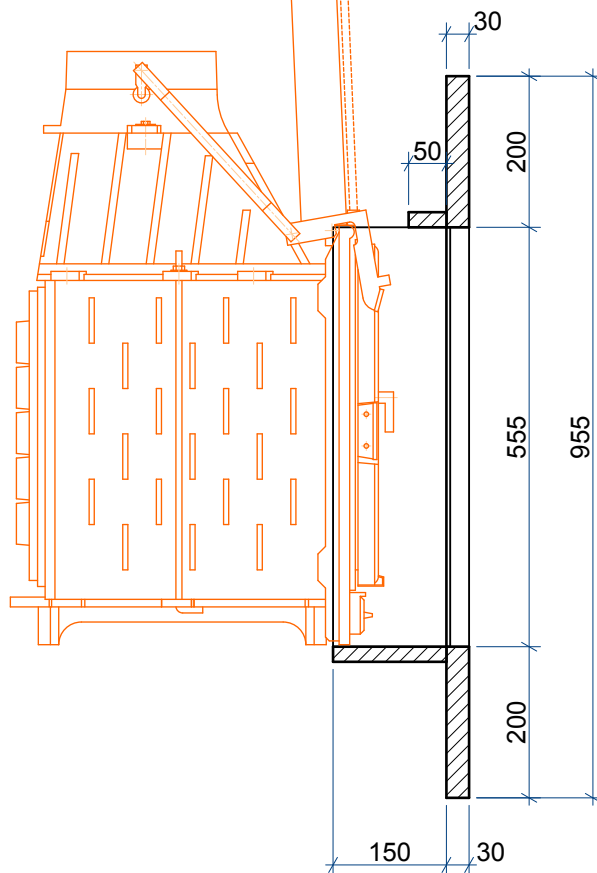
		Заказ:		Модель:	Zevus
		Деталь:	Фронтальный вид		
Лист:	1	Материал:	Мрамор		
Всего:	6				

Сечение 1-1



		Заказ:		Модель:	Zevus
		Деталь:	Горизонтальное сечение		
Лист:	2	Материал:	Мрамор		
Всего:	6				

Сечение 2-2



		Заказ:		Модель:	Zevus
		Деталь:	Вертикальное сечение		
Лист:	3	Материал:	Мрамор		
Всего:	6				