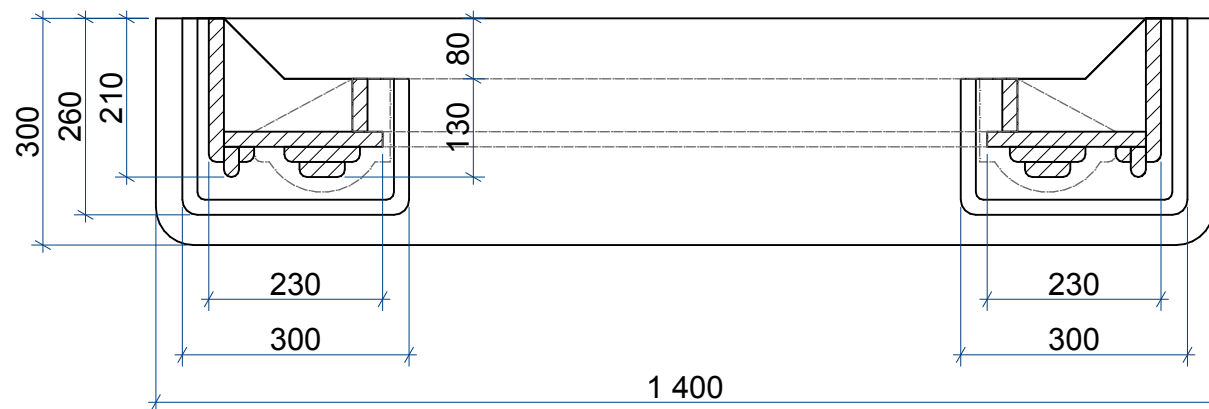
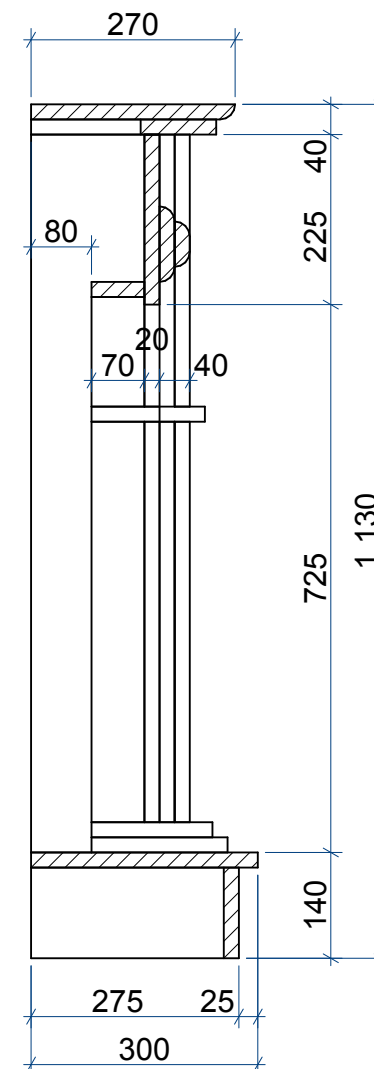


		Заказ:		Модель:	Glasgow
		Деталь:	Фронтальный вид		
Лист:	1	Материал:	Мрамор		
Всего:	2				

Сечение 1-1



Сечение 2-2



	Заказ:		Модель:	Glasgow
	Деталь:	Сечения		
Лист:	2	Мрамор		
Всего:	2			