

S7 Hoch mit Lina 4551 s

Speicherstein



Abbildung: S7 Hoch mit Lina 4551 s
Oberflächenveredelung:
Camina Silikatanstrich in Kombination
mit Designbeton

Abbildung: S7 Hoch mit Lina 4551 s
Oberflächenveredelung: Camina Silikatanstrich

Standard



Tür schwenkbar
Anschlag li./re.



Front Kristall

Gesamtgewicht



ca.
670 kg

Kamineinsatz

Lina 4551 s
NW-Leistung: 7 kW
Abgasstutzen: Ø 180 mm

Optional



Tür
hochschiebbar



Doppel-
verglasung



Mehr Infos unter
www.camina-schmid.de

Zubehör



Aufsatz-
speicher



SMR



Vorlegeplatte

Speicherbeton



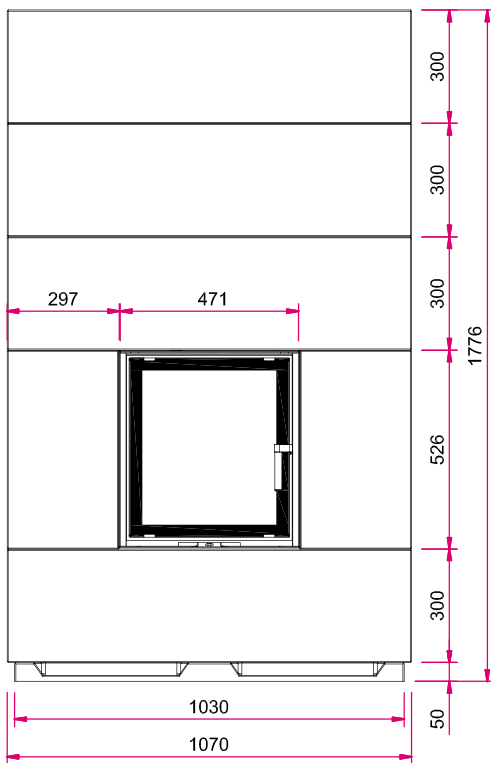
Speicherbeton



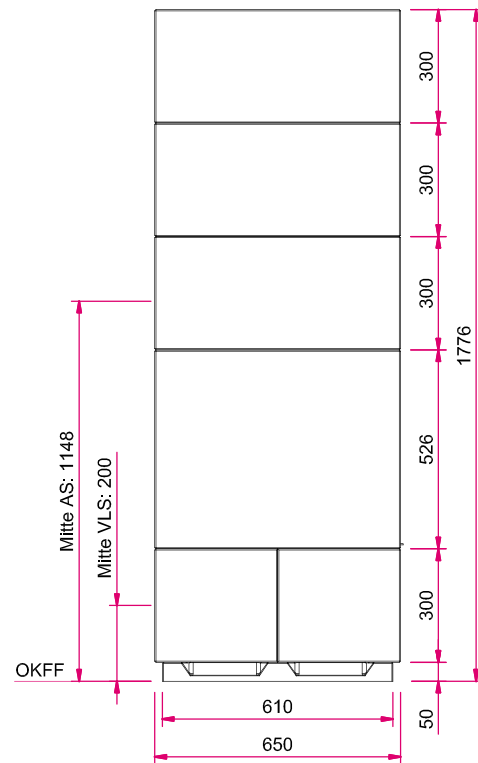
Designbeton

Maßzeichnungen S7 Hoch mit Lina 4551 s

Frontansicht M 1:20

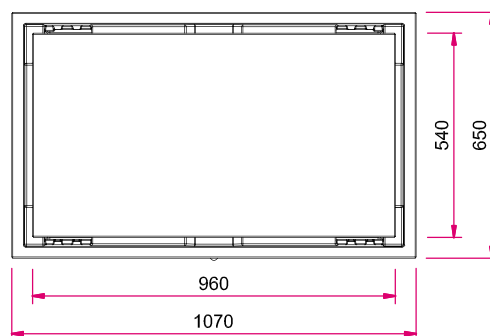


Seitenansicht links M 1:20



Hinweis: Mit **optionalem Zubehör** bitte die Angaben in den Preislisten beachten.
AS: Abgasstutzen, VLS: Verbrennungsluftstutzen, OKFF: Oberkante Fertigfußboden

Draufsicht M 1:20



S7 Hoch mit Lina 5551 s Speicherstein



Abbildung: S7 Hoch mit Lina 5551 s
Oberflächenveredelung:
Camina Silikatanstrich

Abbildung: S7 Hoch mit Lina 5551 s in Kombination mit Designbeton
Oberflächenveredelung: Camina Silikatanstrich

Standard



Tür schwenkbar
Anschlag li./re.



Front Kristall

Gesamtgewicht



ca.
689 kg

Kamineinsatz

Lina 5551 s
NW-Leistung: 7 kW
Abgasstutzen: Ø 180 mm

Optional



Tür
hochschiebbar



Doppel-
verglasung



Mehr Infos unter
www.camina-schmid.de

Zubehör



Aufsatz-
speicher



SMR



Vorlegeplatte

Speicherbeton

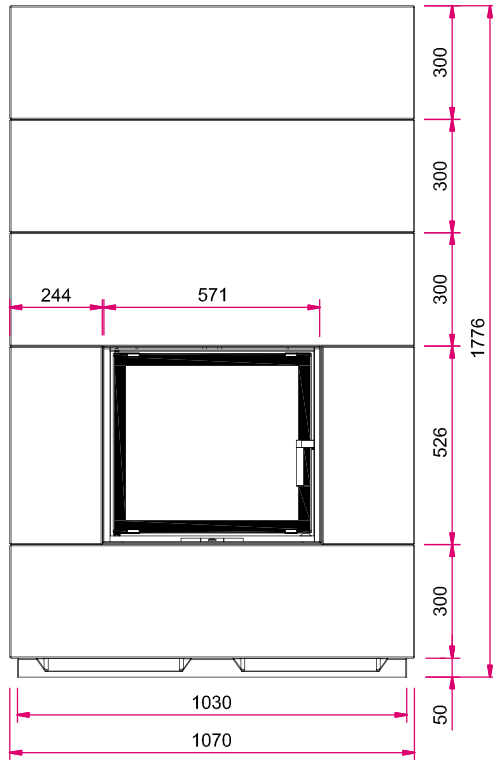


Speicherbeton

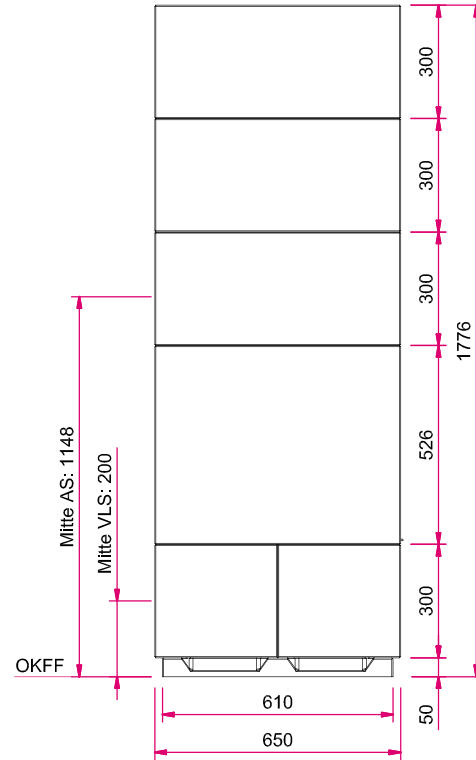


Designbeton

Frontansicht M 1:20

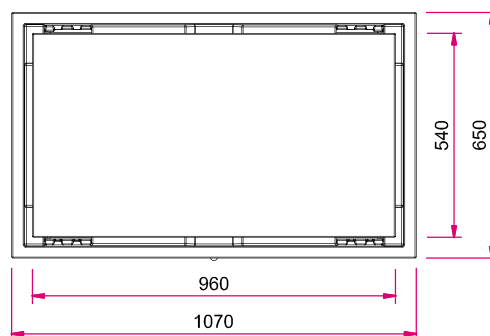


Seitenansicht links M 1:20



Hinweis: Mit optionalem Zubehör bitte die Angaben in den Preislisten beachten.
AS: Abgasstutzen, VLS: Verbrennungsluftstutzen, OKFF: Oberkante Fertigfußboden

Draufsicht M 1:20



S7 Hoch mit Lina 6751 s Speicherstein



Abbildung: S7 Hoch mit Lina 6751 s in Kombination mit Designbeton
Oberflächenveredelung: Camina Silikatanstrich

Abbildung: S7 Hoch mit Lina 6751 s
Oberflächenveredelung: Camina Silikatanstrich

Standard



Tür schwenkbar
Anschlag li./re.



Front Kristall

Gesamtgewicht



ca.
707 kg

Kamineinsatz

Lina 6751 s
NW-Leistung: 9 kW
Abgasstutzen: Ø 180 mm

Optional



Tür
hochschiebbar



Front Kristall +
(nur Lina h)



Doppel-
verglasung



Mehr Infos unter
www.camina-schmid.de

Zubehör



Aufsatz-
speicher



SMR



Vorlegeplatte

Speicherbeton



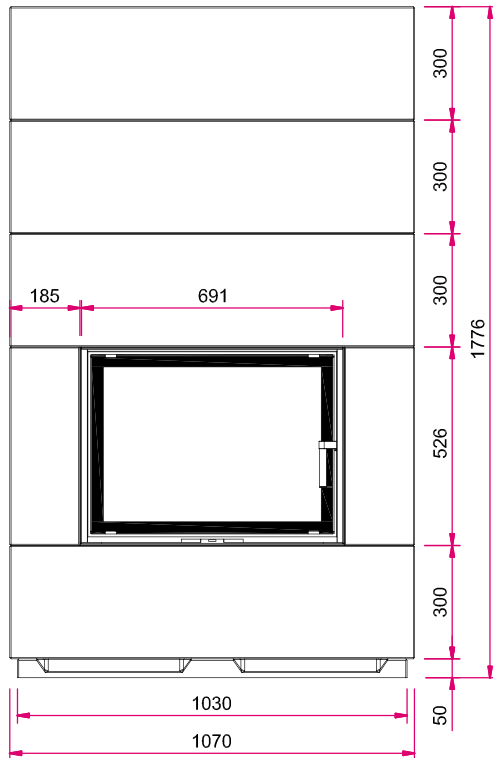
Speicherbeton



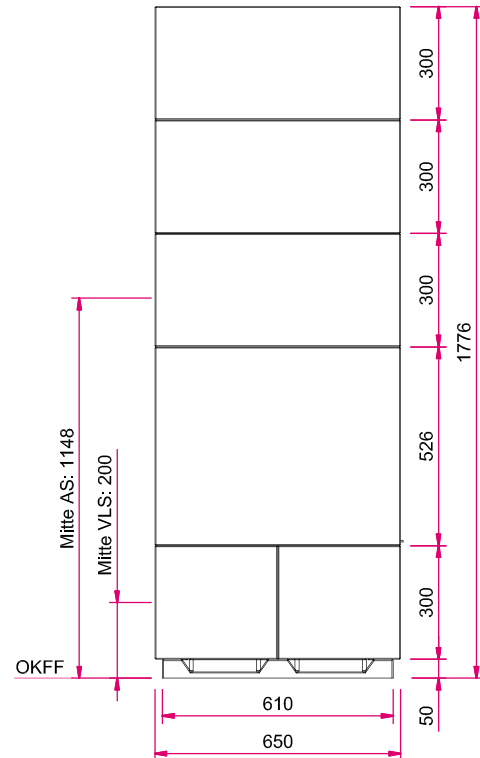
Designbeton

Maßzeichnungen S7 Hoch mit Lina 6751 s

Frontansicht M 1:20

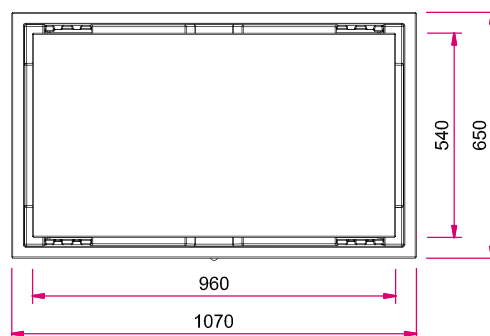


Seitenansicht links M 1:20



Hinweis: Mit **optionalem Zubehör** bitte die Angaben in den Preislisten beachten.
AS: Abgasstutzen, VLS: Verbrennungsluftstutzen, OKFF: Oberkante Fertigfußboden

Draufsicht M 1:20



S7 Hoch mit Lina W 6751 s

Speicherstein

Camina[®]
EXCLUSIVE FIREDESIGN



Abbildung: S7 Hoch mit Lina W 6751 s
in Kombination mit Designbeton
Oberflächenveredelung:
Camina Silikatanstrich

Abbildung: S7 Hoch mit Lina W 6751 s
Oberflächenveredelung: Camina Silikatanstrich

Standard



Tür schwenkbar
Anschlag li./re.



Front Kristall



Kesselgerät
Lina W

Gesamtgewicht



ca.
757 kg

Kamineinsatz

Lina W 6751 s
NW-Leistung: 14,5 kW
Abgasstutzen: Ø 200 mm

Optional



Tür
hochschiebbar

Zubehör



Vorlegeplatte



A+

Mehr Infos unter
www.camina-schmid.de

Speicherbeton

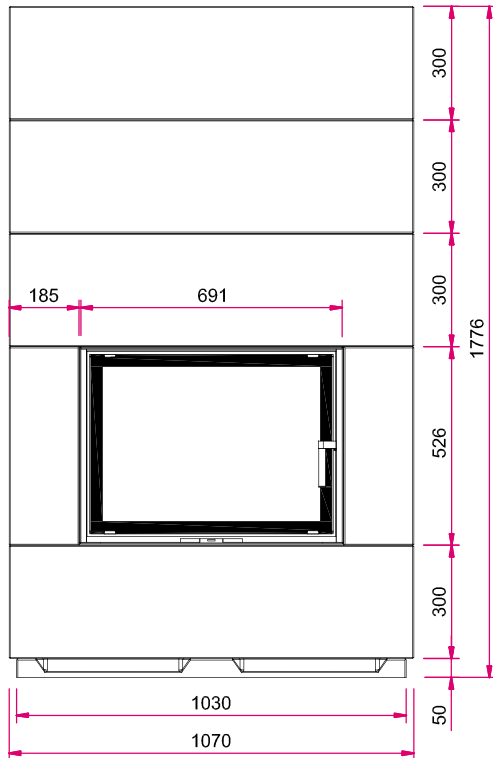


Speicherbeton

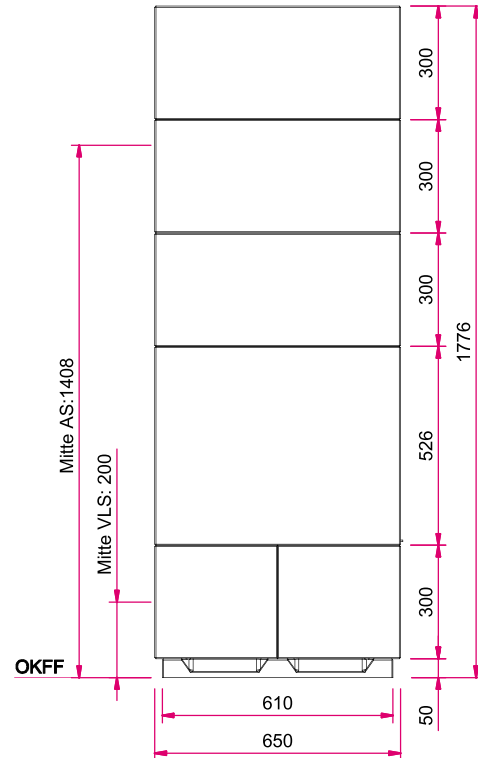


Designbeton

Frontansicht M 1:20



Seitenansicht links M 1:20



Hinweis: Mit **optionalem Zubehör** bitte die Angaben in den Preislisten beachten.
AS: Abgasstutzen, VLS: Verbrennungsluftstutzen, OKFF: Oberkante Fertigfußboden

Draufsicht M 1:20

