

S24 GO-Line mit Wandanschluss

Wärmespeicher-Anlage

Camina[®]
EXCLUSIVE FIREDESIGN



Abbildung: S24 GO-Line als Wärmespeicher-Anlage mit Wandanschluss
Oberflächenveredelung: Camina Silikatanstrich

Standard



Tür schwenkbar
Anschlag li./re.



Front Kristall

Gesamtgewicht



kg
ca.
690 kg

Grundofen

Lina GO 4557 mit Drehzug
NW-Leistung: 2,0 kW
Abgang für Rauchrohr: Ø 160 mm

Zubehör



SMR



Vorlegeplatte

Speicherbeton



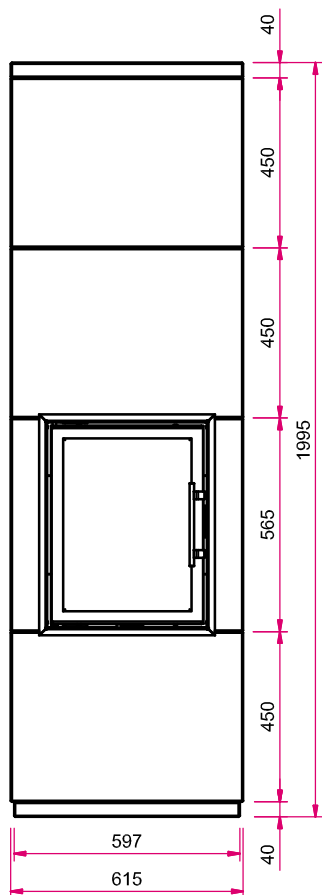
Speicherbeton



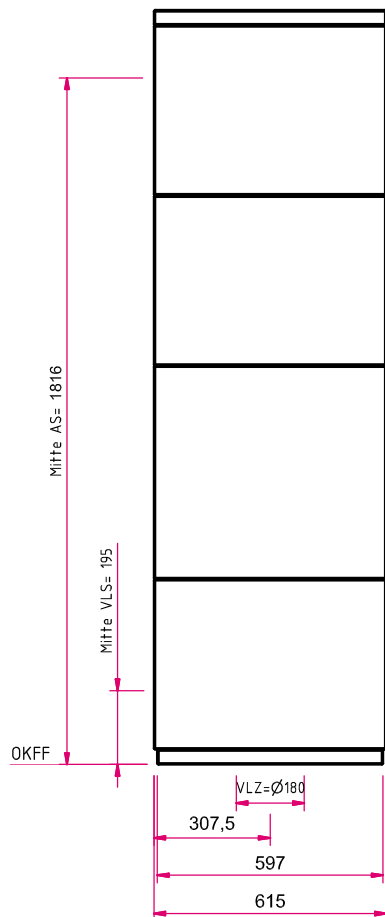
A⁺

Mehr Infos unter
www.camina-schmid.de

Frontansicht M 1:20

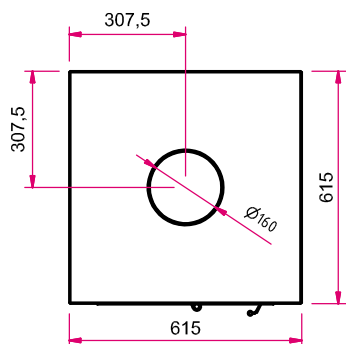


Seitenansicht links M 1:20

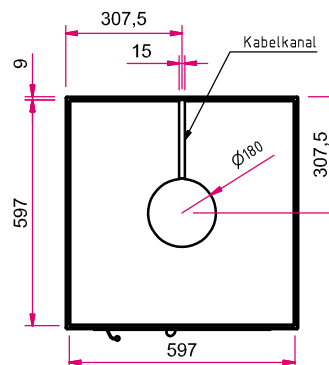


Hinweis: Mit optionalem Zubehör bitte die Angaben in den Preislisten beachten.
 AS: Abgasstutzen, VLS: Verbrennungsluftstutzen, VLZ: Verbrennungsluftzufuhr,
 OKFF: Oberkante Fertigfußboden

Draufsicht M 1:20



Estrichaussparung (Ansicht Unterseite) M 1:20



S24 GO-Line mit Deckenanschluss

Wärmespeicher-Anlage

Camina[®]
EXCLUSIVE FIREDESIGN



Abbildung: S24 GO-Line als Wärmespeicher-Anlage mit Deckenanschluss
Oberflächenveredelung: Camina Silikatanstrich

Standard


Tür schwenkbar
Anschlag li./re.


Front Kristall

Gesamtgewicht


kg
ca.
690 kg

Grundofen

Lina GO 4557 mit Drehzug
NW-Leistung: 2,0 kW
Abgang für Rauchrohr: Ø 160 mm

Zubehör


SMR


Vorlegeplatte

Speicherbeton

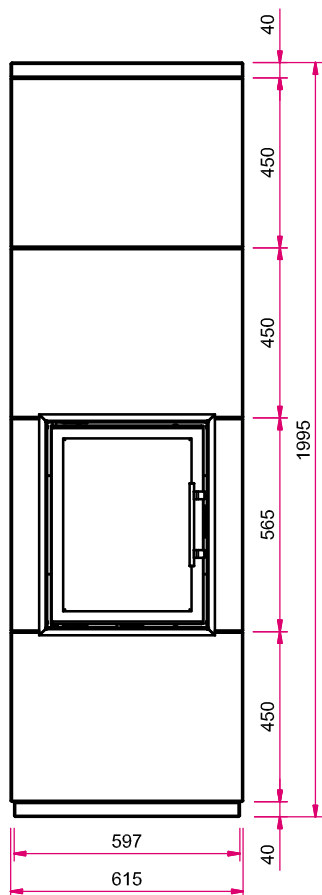


Speicherbeton

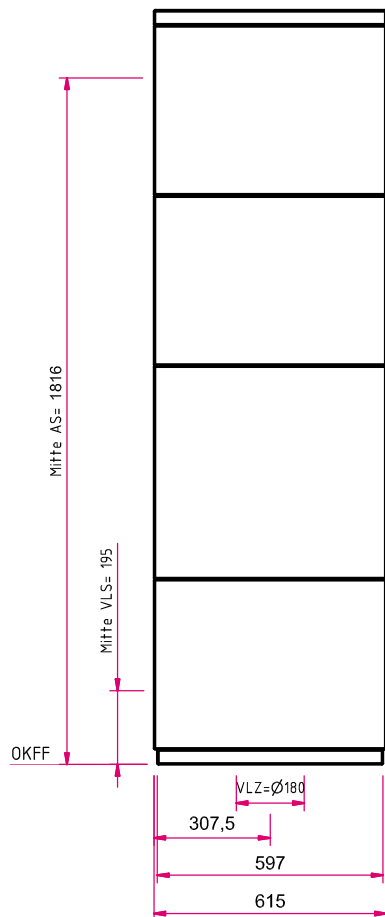


Mehr Infos unter
www.camina-schmid.de

Frontansicht M 1:20

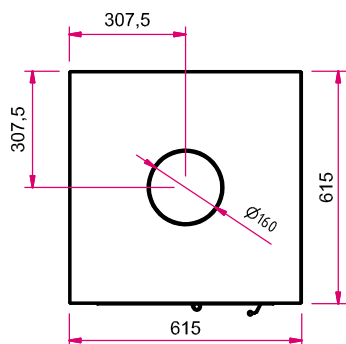


Seitenansicht links M 1:20



Hinweis: Mit optionalem Zubehör bitte die Angaben in den Preislisten beachten.
 AS: Abgasstutzen, VLS: Verbrennungsluftstutzen, VLZ: Verbrennungsluftzufuhr,
 OKFF: Oberkante Fertigfußboden

Draufsicht M 1:20



Estrichaussparung (Ansicht Unterseite) M 1:20

