

# S23 GO-Line mit Wandanschluss

## Wärmespeicher-Anlage



Abbildung: S23 GO-Line als Wärmespeicher-Anlage mit Wandanschluss  
 Oberflächenveredelung: Camina Silikatanstrich

### Standard



### Gesamtgewicht



### Grundofen

Ekko GO 45(45)57 mit Drehzug  
 NW-Leistung: 2,0 kW  
 Abgang für Rauchrohr: Ø 160 mm

### Zubehör



### Speicherbeton



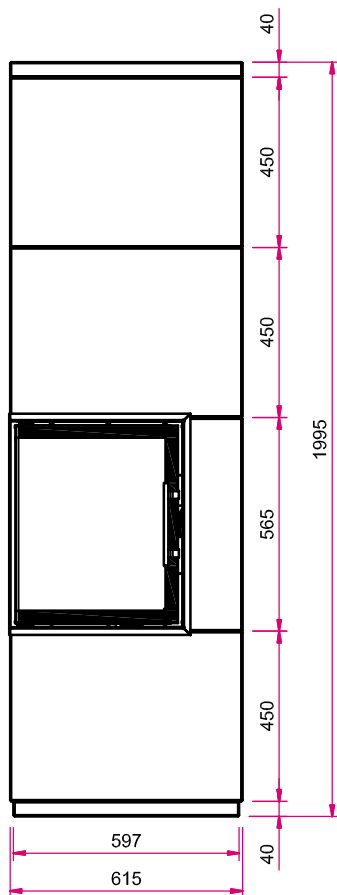
Speicherbeton



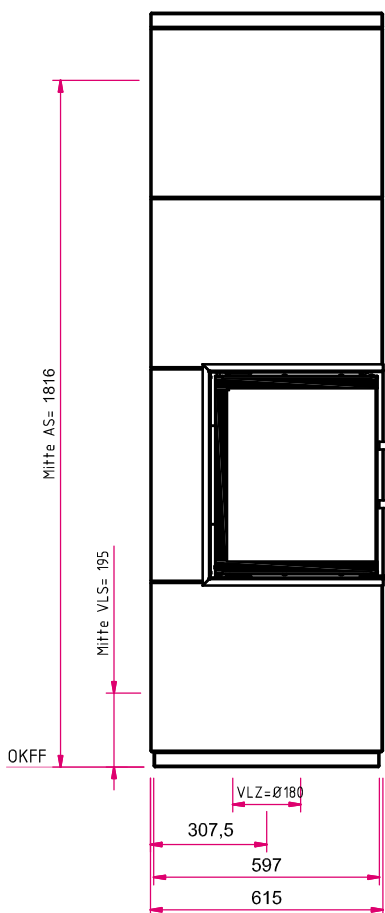
Mehr Infos unter  
[www.camina-schmid.de](http://www.camina-schmid.de)

# Maßzeichnungen S23 GO-Line mit Wandanschluss

Frontansicht M 1:20

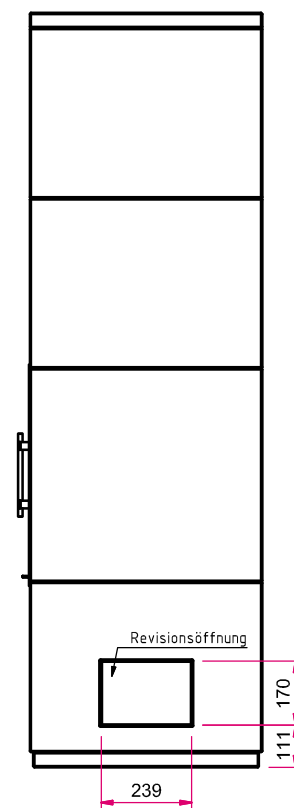


Seitenansicht links M 1:20



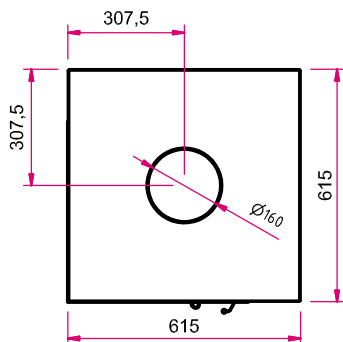
AS: Abgasstutzen, VLS: Verbrennungsluftstutzen,  
VLZ: Verbrennungsluftzufuhr, OKFF: Oberkante  
Fertigfußboden

Seitenansicht rechts M 1:20

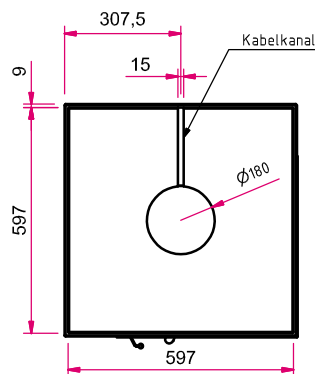


Hinweis: Mit optionalem Zubehör bitte die Angaben  
in den Preislisten beachten.

Draufsicht M 1:20



Estrichaussparung (Ansicht Unterseite) M 1:20



# S23 GO-Line mit Deckenanschluss

## Wärmespeicher-Anlage

**Camina**<sup>®</sup>  
EXCLUSIVE FIREDESIGN




Abbildung: S23 GO-Line als Wärmespeicher-Anlage mit Deckenanschluss  
Oberflächenveredelung: Camina Silikatanstrich

### Standard

  
Tür schwenkbar  
Anschlag li./re.

  
Front Kristall

### Gesamtgewicht

  
kg  
ca.  
630 kg

### Grundofen


Ekko GO 45(45)57 mit Drehzug  
NW-Leistung: 2,0 kW  
Abgang für Rauchrohr: Ø 160 mm

### Zubehör

  
SMR

  
Vorlegeplatte

### Speicherbeton

  
Speicherbeton

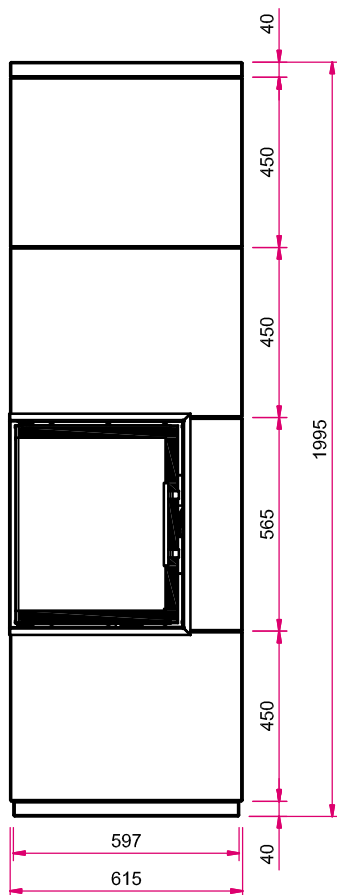


A<sup>+</sup>

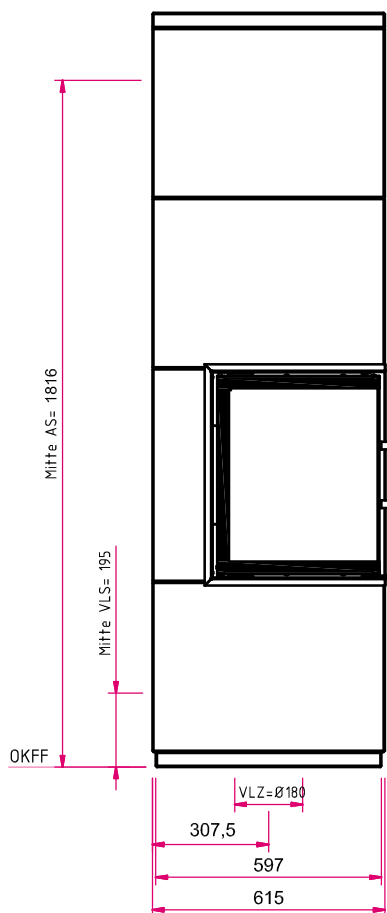
Mehr Infos unter  
[www.camina-schmid.de](http://www.camina-schmid.de)

# Maßzeichnungen S23 GO-Line mit Deckenanschluss

Frontansicht M 1:20

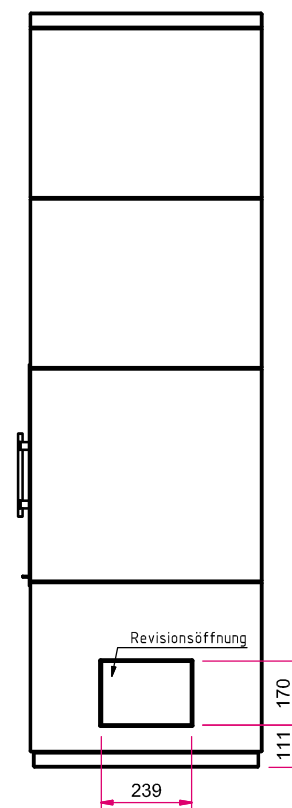


Seitenansicht links M 1:20



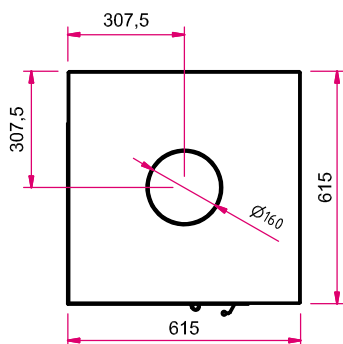
AS: Abgasstutzen, VLS: Verbrennungsluftstutzen,  
VLZ: Verbrennungsluftzufuhr, OKFF: Oberkante  
Fertigfußboden

Seitenansicht rechts M 1:20



Hinweis: Mit optionalem Zubehör bitte die Angaben  
in den Preislisten beachten.

Draufsicht M 1:20



Estrichaussparung (Ansicht Unterseite) M 1:20

