

# S22 GO-Line mit Wandanschluss

## Wärmespeicher-Anlage



Abbildung: S22 GO-Line als Wärmespeicher-Anlage mit Wandanschluss  
 Oberflächenveredelung: Camina Silikatanstrich

### Standard

  
 Tür schwenkbar  
 Anschlag li./re.

  
 Front Kristall

  
 Dreifach-  
 verglasung

### Gesamt- gewicht

  
 kg  
 ca.  
 940 kg

### Kamineinsatz

Profi GO 7 - Front Profi K Kristall  
 mit Drehzug  
 NW-Leistung: 1,0 kW  
 Abgang für Rauchrohr: Ø 160 mm

### Zubehör

  
 SMR

  
 Vorlegeplatte

### Speicherbeton

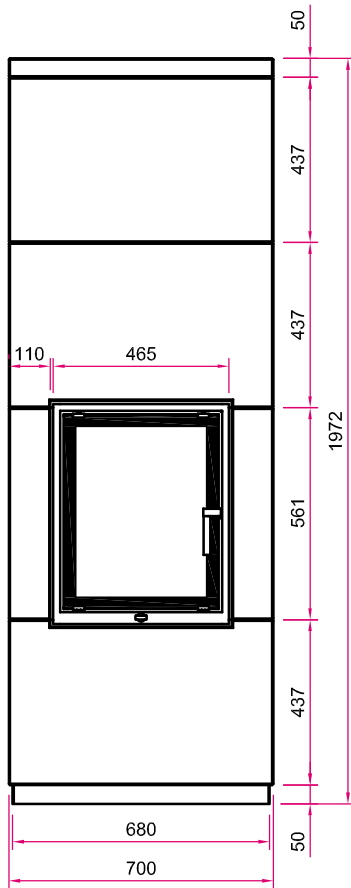


Speicherbeton

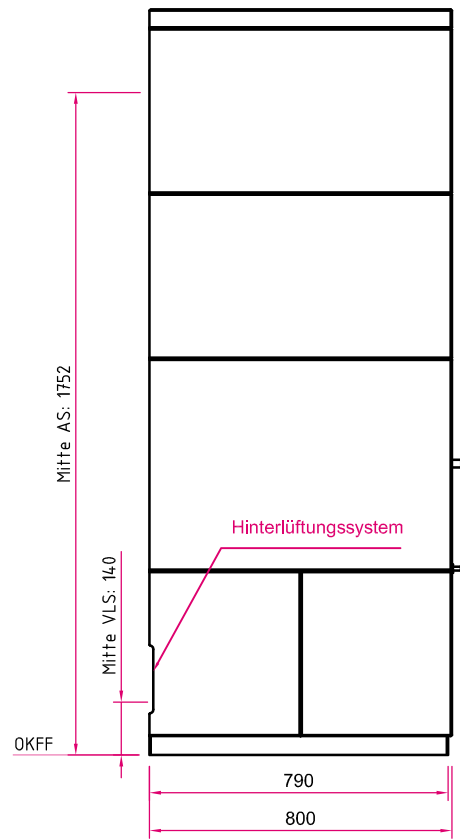


Mehr Infos unter  
[www.camina-schmid.de](http://www.camina-schmid.de)

Frontansicht M 1:20

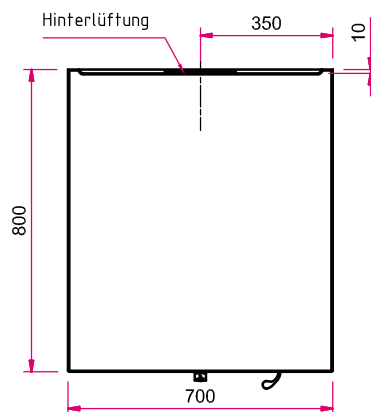


Seitenansicht links M 1:20



Hinweis: Mit optionalem Zubehör bitte die Angaben in den Preislisten beachten.  
AS: Abgasstutzen, VLS: Verbrennungsluftstutzen, OKFF: Oberkante Fertigfußboden

Draufsicht M 1:20



# S22 GO-Line mit Deckenanschluss

## Wärmespeicher-Anlage



Abbildung: S22 GO-Line als Wärmespeicher-Anlage mit Deckenanschluss  
 Oberflächenveredelung: Camina Silikatanstrich

### Standard

  
 Tür schwenkbar  
 Anschlag li./re.

  
 Front Kristall

  
 Dreifach-  
 verglasung

Gesamt-  
 gewicht

  
 kg  
 ca.  
 940 kg

### Kamineinsatz


Profi GO 7 - Front Profi K Kristall  
 mit Drehzug  
 NW-Leistung: 1,0 kW  
 Abgang für Rauchrohr: Ø 160 mm

### Zubehör

  
 SMR

  
 Vorlegeplatte

### Speicherbeton

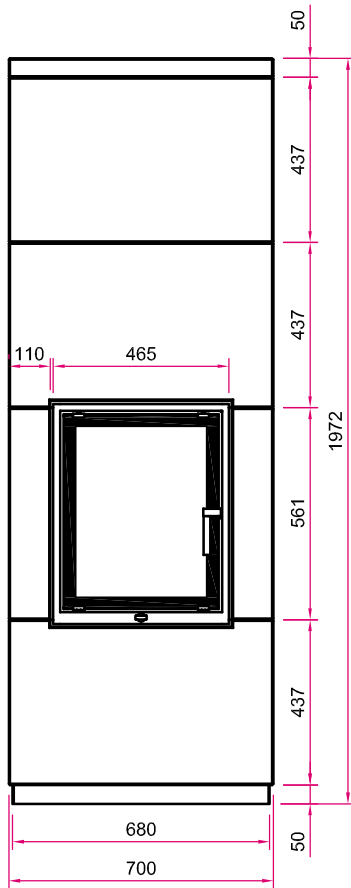
  
 Speicherbeton



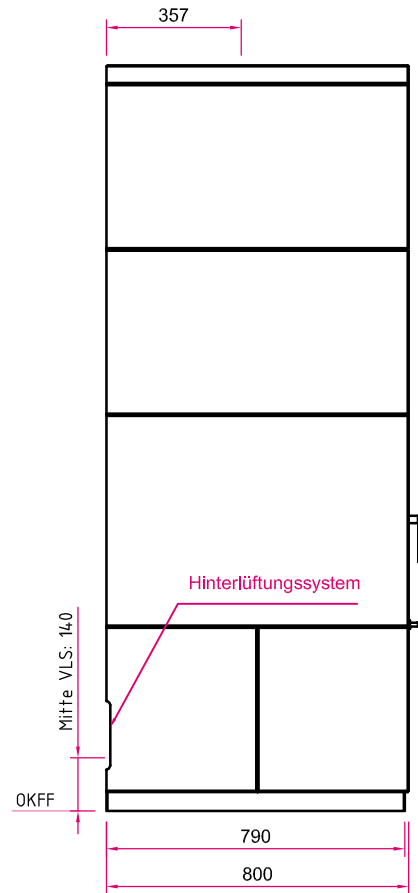
A+

Mehr Infos unter  
[www.camina-schmid.de](http://www.camina-schmid.de)

Frontansicht M 1:20



Seitenansicht links M 1:20



Hinweis: Mit optionalem Zubehör bitte die Angaben in den Preislisten beachten.  
AS: Abgasstutzen, VLS: Verbrennungsluftstutzen, OKFF: Oberkante Fertigfußboden

Draufsicht M 1:20

