

# S16 G

## Speicherstein



Info zum  
Wandaufbau



Abbildung: S16 G  
Oberflächenveredelung: Camina Silikatanstrich

### Standard



Stahlblech  
anthrazit (matt)



Hinterlüftete  
Rückwand

Gesamt-  
gewicht



kg  
ca.  
330 kg

### Gas-Kamineinsatz

Ekko G U 45

Leistungsbereich:

$I_{2E}/I_{2H}$ : 2,0 – 7,5 kW

$I_{2ELL}$ : 2,0 – 7,5 kW

$I_{3B/P 50}$ : 1,4 – 5,0 kW

Abgasanschluss: Ø 130 / 200 mm  
reduziert auf Ø 100 / 150 mm

### Optional



Glaskeramik  
schwarz  
(glänzend)



Wand-  
anschluss



Decken-  
anschluss

### Zubehör



LED-Ambiente  
Beleuchtung



Unterbauteil



Podest



A

Mehr Infos unter  
[www.camina-schmid.de](http://www.camina-schmid.de)

### Speicherbeton



Speicherbeton



# S16 G mit Unterbauteil, H 230 mm Speicherstein



Info zum  
Wandaufbau



Abbildung: S16 G mit Unterbauteil, H 230 mm  
Oberflächenveredelung: Camina Silikatanstrich

## Standard



Stahlblech  
anthrazit (matt)



Unterbauteil



Hinterlüftete  
Rückwand

Gesamt-  
gewicht



kg  
ca.  
365 kg

## Gas-Kamineinsatz

Ekko G U 45

Leistungsbereich:

$I_{2E}/I_{2H}$ : 2,0 – 7,5 kW

$I_{2ELL}$ : 2,0 – 7,5 kW

$I_{3B/P 50}$ : 1,4 – 5,0 kW

Abgasanschluss: Ø 130 / 200 mm  
reduziert auf Ø 100 / 150 mm

## Optional



Glaskeramik  
schwarz  
(glänzend)

## Zubehör



LED-Ambiente  
Beleuchtung



A

Mehr Infos unter  
[www.camina-schmid.de](http://www.camina-schmid.de)

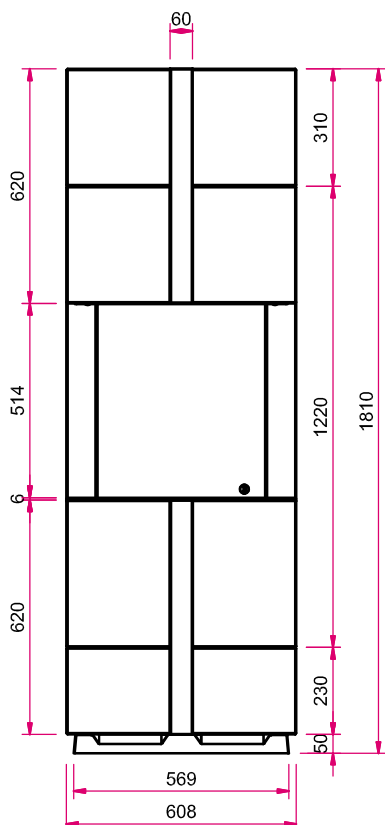
## Speicherbeton



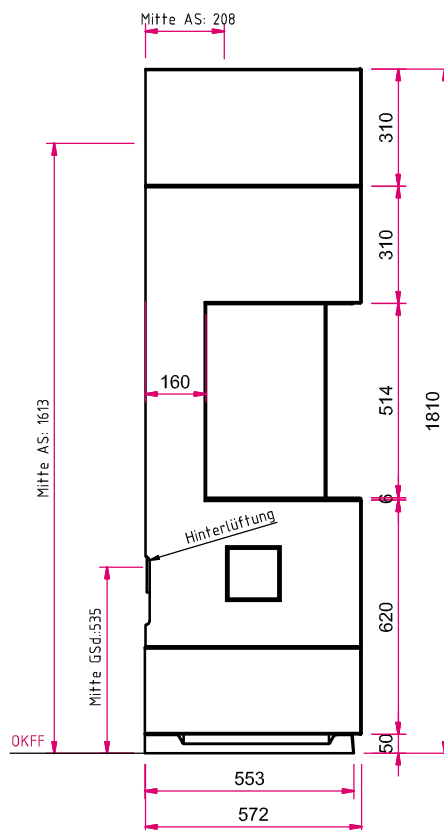
Speicherbeton

# Maßzeichnungen S16 G mit Unterbauteil, H 230 mm

Frontansicht M 1:20



Seitenansicht links M 1:20

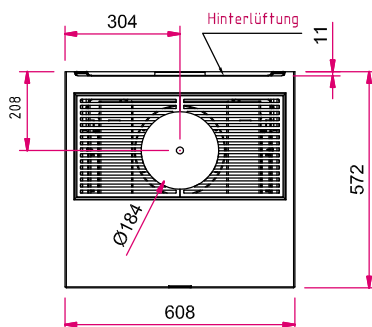


**Achtung!** Eine 230 V Anschlussleitung mit mind. zwei Schuko Steckdosen muss im Inneren der Anlage vorgesehen werden!

Hinweis: Mit optionalem Zubehör bitte die Angaben in den Preislisten beachten.

AS: Abgasstutzen, GSD: Gassteckdose, OKFF: Oberkante Fertigfußboden

Draufsicht M 1:20



# S16 G mit Unterbauteil, H 310 mm Speicherstein



Info zum  
Wandaufbau



Abbildung: S16 G mit Unterbauteil, H 310 mm  
Oberflächenveredelung: Camina Silikatanstrich

## Standard



Stahlblech  
anthrazit (matt)



Unterbauteil



Hinterlüftete  
Rückwand

Gesamt-  
gewicht



kg  
ca.  
380 kg

## Gas-Kamineinsatz

Ekko G U 45

Leistungsbereich:

$I_{2E}/I_{2H}$ : 2,0 – 7,5 kW

$I_{2ELL}$ : 2,0 – 7,5 kW

$I_{3B/P 50}$ : 1,4 – 5,0 kW

Abgasanschluss: Ø 130 / 200 mm  
reduziert auf Ø 100 / 150 mm

## Optional



Glaskeramik  
schwarz  
(glänzend)

## Zubehör



LED-Ambiente  
Beleuchtung



A

Mehr Infos unter  
[www.camina-schmid.de](http://www.camina-schmid.de)

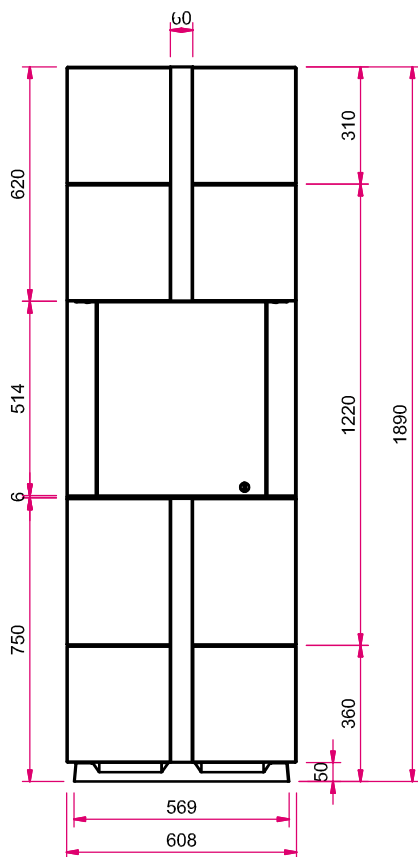
## Speicherbeton



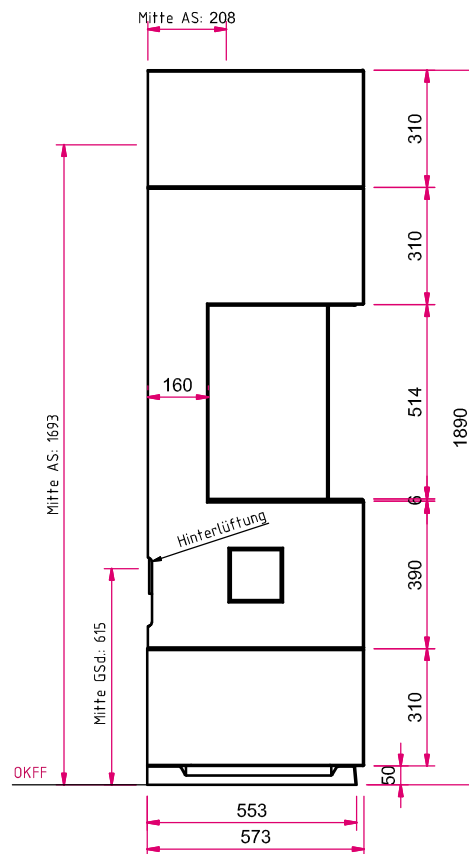
Speicherbeton

# Maßzeichnungen S16 G mit Unterbauteil, H 310 mm

Frontansicht M 1:20



Seitenansicht links M 1:20

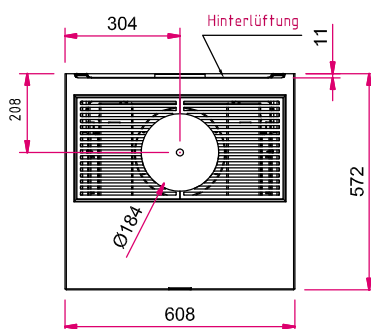


**Achtung!** Eine 230 V Anschlussleitung mit mind. zwei Schuko Steckdosen muss im Inneren der Anlage vorgesehen werden!

**Hinweis:** Mit optionalem Zubehör bitte die Angaben in den Preislisten beachten.

AS: Abgasstutzen, GSD: Gassteckdose, OKFF: Oberkante Fertigfußboden

Draufsicht M 1:20



# S16 G mit Podest, H 310 mm

## Speicherstein



Info zum  
Wandaufbau



Abbildung: S16 G mit Podest, H 310 mm  
Oberflächenveredelung: Camina Silikatanstrich

### Standard



Stahlblech  
anthrazit (matt)



Podest



Hinterlüftete  
Rückwand

Gesamt-  
gewicht



ca.  
380 kg

### Gas-Kamineinsatz

Ekko G U 45

Leistungsbereich:

$I_{2E}/I_{2H}$ : 2,0 – 7,5 kW

$I_{2ELL}$ : 2,0 – 7,5 kW

$I_{3B/P 50}$ : 1,4 – 5,0 kW

Abgasanschluss: Ø 130 / 200 mm  
reduziert auf Ø 100 / 150 mm

### Optional



Glaskeramik  
schwarz  
(glänzend)

### Zubehör



LED-Ambiente  
Beleuchtung



A

Mehr Infos unter  
[www.camina-schmid.de](http://www.camina-schmid.de)

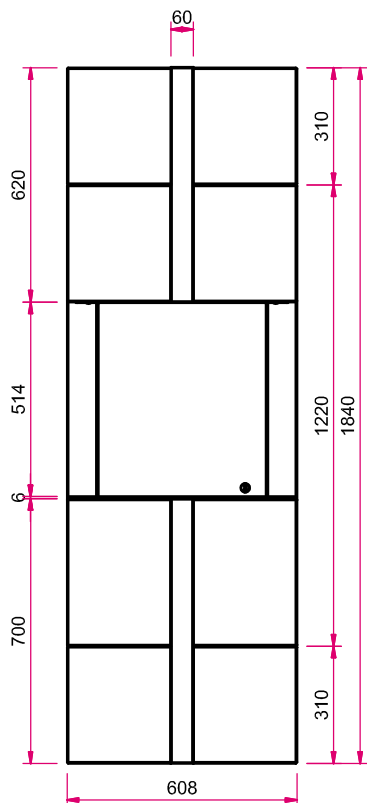
### Speicherbeton



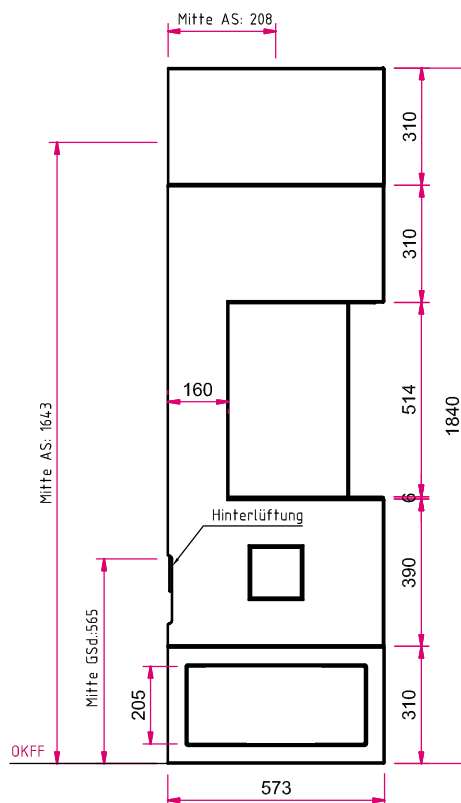
Speicherbeton

# Maßzeichnungen S16 G mit Podest, H 310 mm

Frontansicht M 1:20



Seitenansicht links M 1:20



**Achtung!** Eine 230 V Anschlussleitung mit mind. zwei Schuko Steckdosen muss im Inneren der Anlage vorgesehen werden!

**Hinweis:** Mit optionalem Zubehör bitte die Angaben in den Preislisten beachten.

AS: Abgasstutzen, GSD: Gassteckdose, OKFF: Oberkante Fertigfußboden

Draufsicht M 1:20

