

S12 Kurz

Speicherstein



Info zum
Wandaufbau



Abbildung: S12 Kurz in Kombination
in Designbeton
Oberflächenveredelung:
Camina Silikatanstrich

Abbildung: S12 Kurz
Oberflächenveredelung: Camina Silikatanstrich

Standard



Tür
hochschiebbar



Front Kristall



Hinterlüftete
Rückwand

Gesamt-
gewicht



ca.
421 kg

Kamineinsatz

Ekko U 45(34)51 h
NW-Leistung: 4 kW
Abgasstutzen: Ø 160 mm

Zubehör



SMR



Vorlegeplatte



A+

Mehr Infos unter
www.camina-schmid.de

Speicherbeton

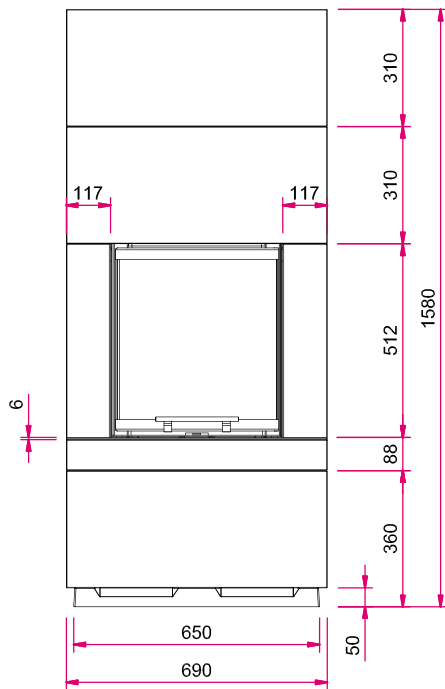


Speicherbeton

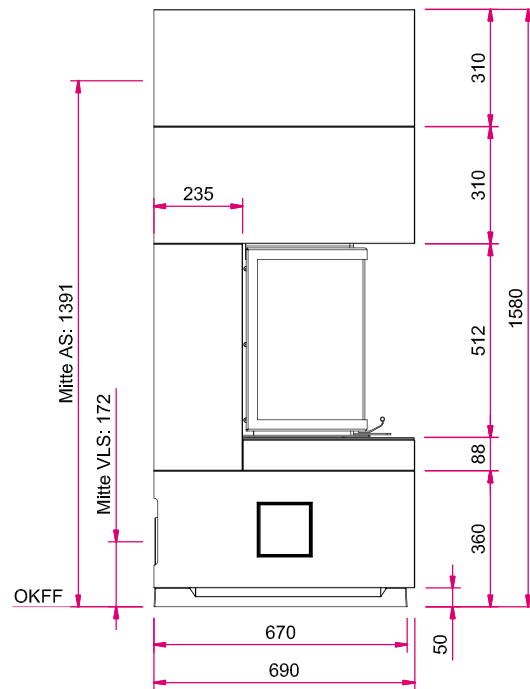


Designbeton

Frontansicht M 1:20

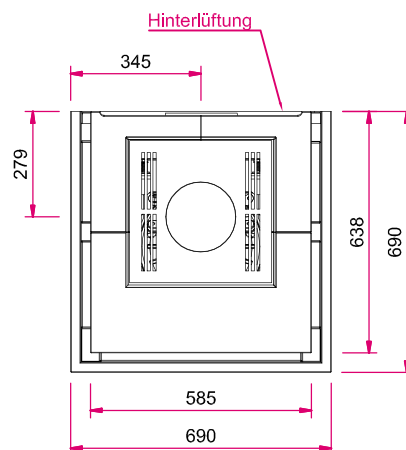


Seitenansicht links M 1:20



Hinweis: Mit **optionalem Zubehör** bitte die Angaben in den Preislisten beachten.
AS: Abgasstutzen, VLS: Verbrennungsluftstutzen, OKFF: Oberkante Fertigfußboden

Draufsicht M 1:20



S12 Kurz mit Naturstein-Bank (mit Überstand) Speicherstein



Info zum
Wandaufbau



Abbildung: S12 Kurz
Oberflächenveredelung:
Camina Silikatanstrich

Abbildung: S12 Kurz mit Naturstein-Bank Grigio (mit Überstand)
Oberflächenveredelung: Camina Silikatanstrich

Standard



Tür
hochschiebbar



Front Kristall



Hinterlüftete
Rückwand

Gesamt-
gewicht



ca.
421 kg

Kamineinsatz

Ekko U 45(34)51 h
NW-Leistung: 4 kW
Abgasstutzen: Ø 160 mm

Zubehör



SMR

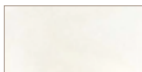


Vorlegeplatte



Mehr Infos unter
www.camina-schmid.de

Naturstein und Speicherbeton



Estremos



Grigio



Jade



Marone



Mocca Creme



Nero



Nero matt



Sabbia



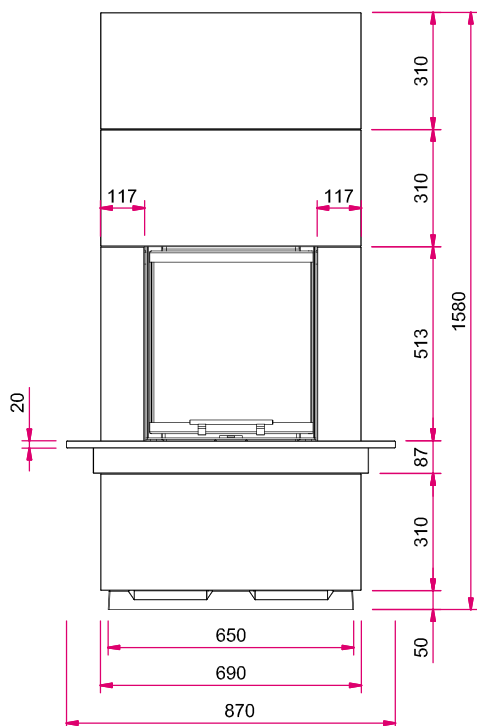
Speicherbeton



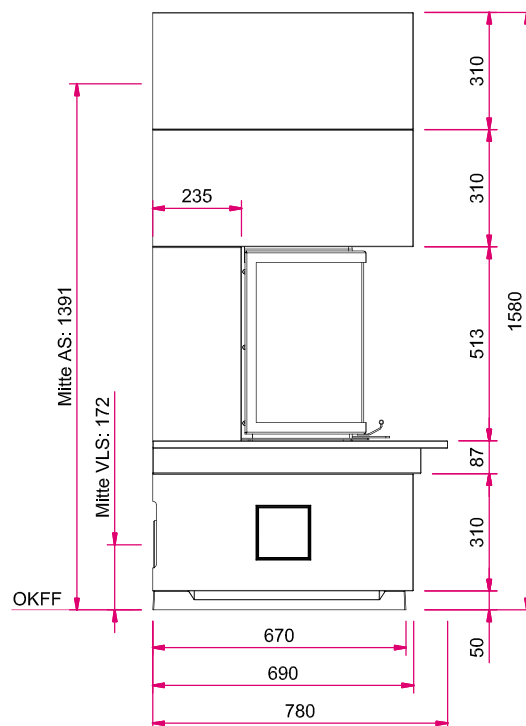
Designbeton

Maßzeichnungen S12 Kurz mit Naturstein-Bank (mit Überstand)

Frontansicht M 1:20

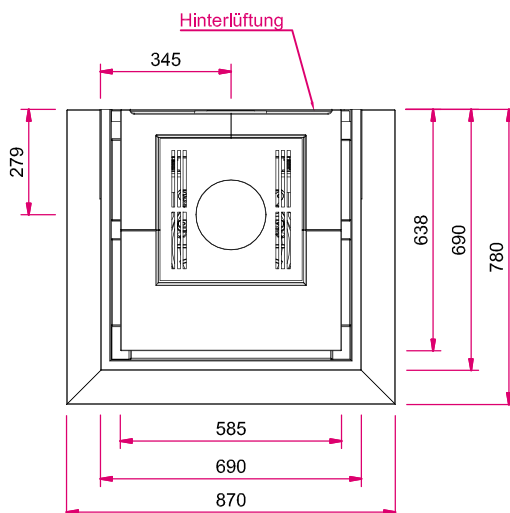


Seitenansicht links M 1:20



Hinweis: Mit optionalem Zubehör bitte die Angaben in den Preislisten beachten.
AS: Abgasstutzen, VLS: Verbrennungsluftstutzen, OKFF: Oberkante Fertigfußboden

Draufsicht M 1:20



S12 Kurz mit 2. Unterbauteil, H 310 mm

Speicherstein



Info zum
Wandaufbau



Abbildung: S12 Kurz
Oberflächenveredelung:
Camina Silikatanstrich

Abbildung: S12 Kurz mit 2. Unterbauteil, H 310 mm
Oberflächenveredelung: Camina Silikatanstrich

Standard



Podest



Tür
hochschiebbar



Front Kristall



Hinterlüftete
Rückwand

Gesamt-
gewicht



ca.
487 kg

Kamineinsatz

Ekko U 45(34)51 h
NW-Leistung: 4 kW
Abgasstutzen: Ø 160 mm

Zubehör



SMR



Vorlegeplatte



A+

Mehr Infos unter
www.camina-schmid.de

Speicherbeton



Speicherbeton

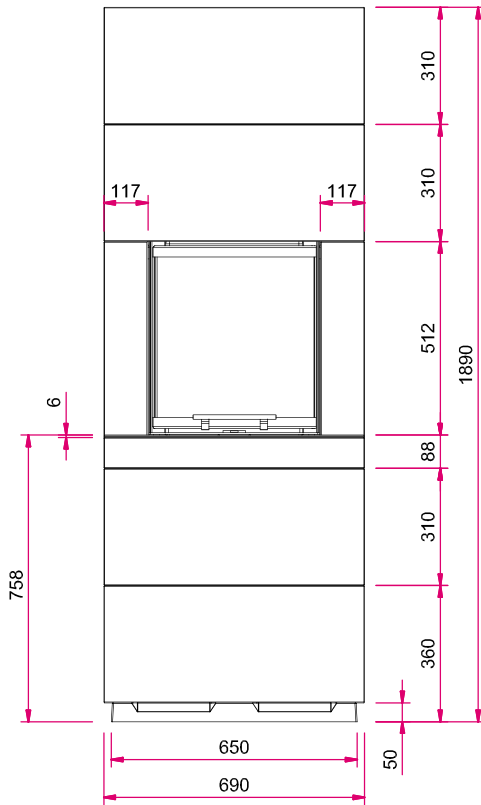


Designbeton

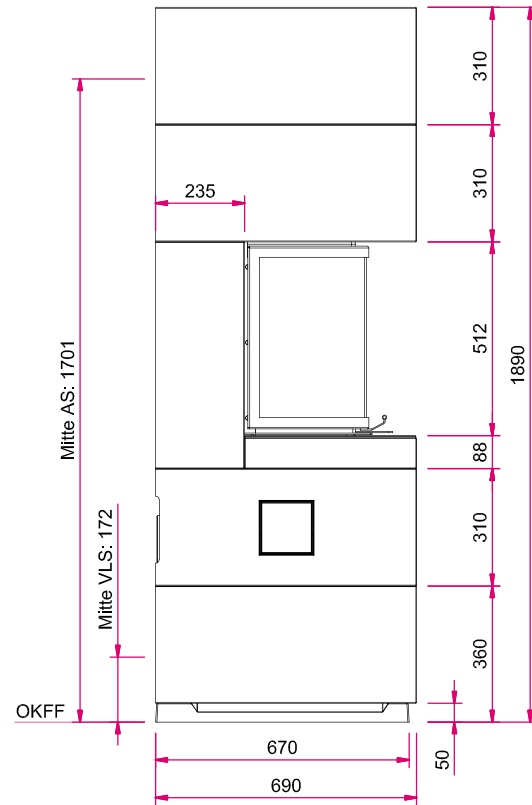
Maßzeichnungen

S12 Kurz mit 2. Unterbauteil, H 310 mm

Frontansicht M 1:20

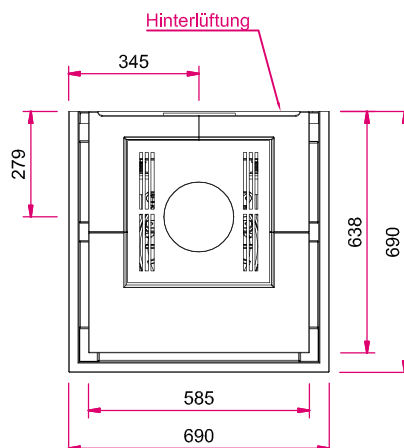


Seitenansicht links M 1:20



Hinweis: Mit optionalem Zubehör bitte die Angaben in den Preislisten beachten.
AS: Abgasstutzen, VLS: Verbrennungsluftstutzen, OKFF: Oberkante Fertigfußboden

Draufsicht M 1:20



S12 Kurz mit 2. Unterbauteil, H 310 mm Speicherstein und Naturstein-Bank (mit Überstand)

Camina
EXCLUSIVE FIREDESIGN



Info zum
Wandaufbau



Abbildung: S12 Kurz
Oberflächenveredelung:
Camina Silikatanstrich

Abbildung: S12 Kurz mit 2. Unterbauteil, H 310 mm und Naturstein-Bank Grigio (mit Überstand)
Oberflächenveredelung: Camina Sichtbetonoptik

Standard



Podest



Tür
hochschiebbar



Front Kristall



Hinterlüftete
Rückwand

Gesamtgewicht



ca.
487 kg

Kamineinsatz

Ekko U 45(34)51 h
NW-Leistung: 4 kW
Abgasstutzen: Ø 160 mm

Zubehör



SMR



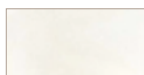
Vorlegeplatte



A+

Mehr Infos unter
www.camina-schmid.de

Naturstein und Speicherbeton



Estremos



Grigio



Jade



Marone



Mocca Creme



Nero



Nero matt



Sabbia



Speicherbeton

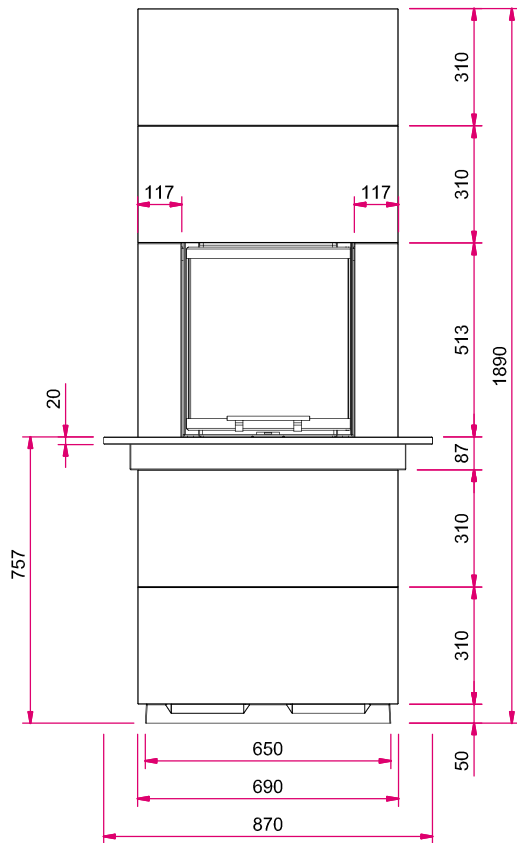


Designbeton

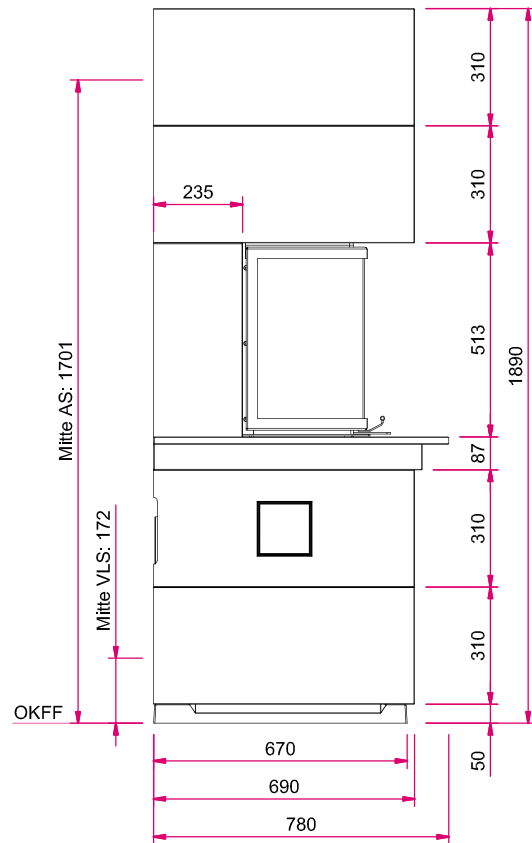
Maßzeichnungen

S12 Kurz mit 2. Unterbauteil, H 310 mm und Naturstein-Bank (mit Überstand)

Frontansicht M 1:20



Seitenansicht links M 1:20



Hinweis: Mit optionalem Zubehör bitte die Angaben in den Preislisten beachten.
AS: Abgasstutzen, VLS: Verbrennungsluftstutzen, OKFF: Oberkante Fertigfußboden

Draufsicht M 1:20

