

# S12 G Kurz

## Speicherstein



Info zum  
Wandaufbau



Abbildung: S12 G Kurz in Kombination  
mit Designbeton  
Oberflächenveredelung:  
Camina Silikatanstrich

Abbildung: S12 G Kurz  
Oberflächenveredelung: Camina Silikatanstrich

### Standard



Stahlblech  
anthrazit (matt)



Hinterlüftete  
Rückwand

### Gesamt- gewicht



ca.  
371 kg

### Gas-Kamineinsatz

Ekko G U 45 mit Tragrahmensystem

Leistungsbereich:

$I_{2E} / I_{2H}$ : 2,0 – 7,5 kW

$I_{2ELL}$ : 2,0 – 7,5 kW

$I_{3B/P 50}$ : 1,4 – 5,0 kW

Abgasanschluss: Ø 130 / 200 mm  
reduziert auf Ø 100 / 150 mm

### Optional



Glaskeramik  
schwarz  
(glänzend)

### Zubehör



LED-Ambiente  
Beleuchtung



2. Unterbauteil,  
H 310 mm



A

Mehr Infos unter  
[www.camina-schmid.de](http://www.camina-schmid.de)

### Speicherbeton

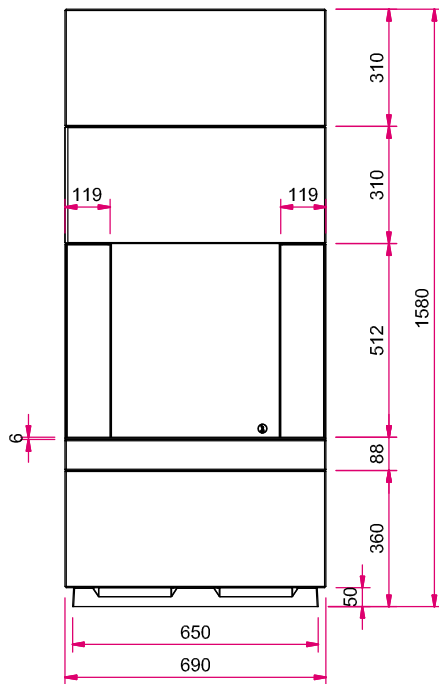


Speicherbeton

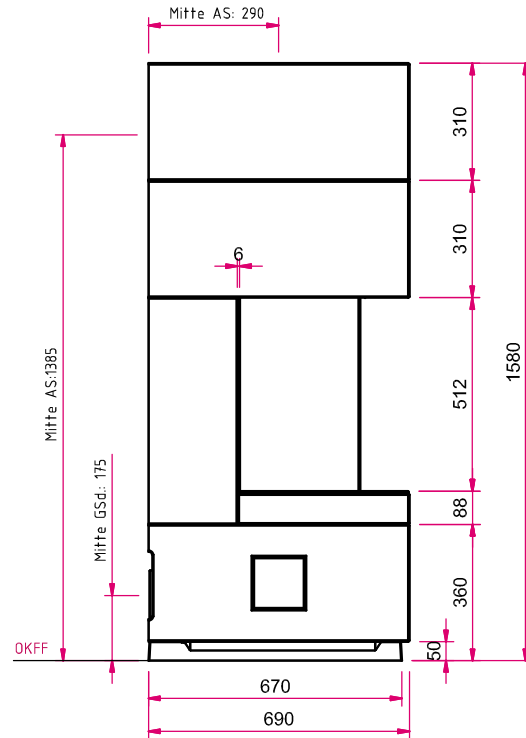


Designbeton

### Frontansicht M 1:20



### Seitenansicht links M 1:20



**Achtung!** Eine 230 V Anschlussleitung mit mind. zwei Schuko Steckdosen muss im Inneren der Anlage vorgesehen werden!

**Hinweis:** Mit optionalem Zubehör bitte die Angaben in den Preislisten beachten.  
AS: Abgasstutzen, GSD: Gassteckdose, OKFF: Oberkante Fertigfußboden

### Draufsicht M 1:20

