

Ekko 34(34) s

Schmid
MADE IN GERMANY

Details

- Kamineinsatz 2-seitig offen
- Glas 1-teilig
- 34(34)51 – Höhe 51 cm
34(34)57 – Höhe 57 cm
- Selbstschließende Tür
- Standard-Innenauskleidung: Caloceram®
- Hochwertiger Stahlabgassammler

Technische Daten

Nennwärmeleistung	7 kW
Wärmeleistungsbereich	–
Wirkungsgrad	>80 %
Dämmstärke (bei nicht zu schützender Wand) (bezogen auf SILCA® 250KM)	100 mm
Verbrennungsluftstutzen	Ø 125 mm
empfohlene Scheitholzlänge	33 cm (stehend)
Gewicht	90 – 100 kg
Wärmeabgabe: über die Sichtscheibe	50 %
Wärmeabgabe: konvektive Leistung	50 %

Daten für Schornsteinfeger

nach DIN EN 13384
(Betrieb geschlossen)

Wertripel bei NWL	Abgasmassenstrom	6,4 g/s
	Abgastemperatur	275 °C
	erforderlicher Förderdruck	12 Pa



Ekko 34(34) mit schwenkbarer Front

Standard



Front Kristall



Türanschlag links



Türanschlag rechts



125 mm
Verbrennungsluftstutzen



Energieeffizienzklasse
nach (EU) 2015/1186



1. BImSchV
Stufe 2



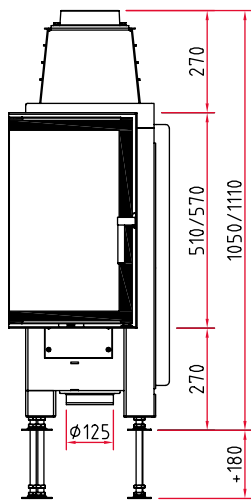
Art. 15a B-VG
(Österreich)



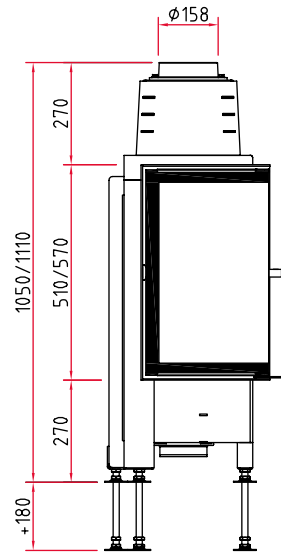
Made in Germany



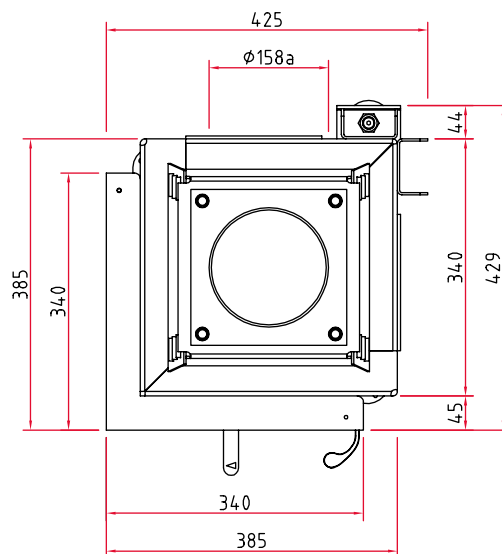
Frontansicht M 1:20



Seitenansicht M 1:20



Draufsicht M 1:10



Kamineinsatz

Produktdatenblatt nach (EU) 2015/1186



Ekko 34(34)	
Name des Lieferanten	Camina & Schmid Feuerdesign und Technik GmbH & Co. KG
Modellkennung des Lieferanten	Ekko 34(34)
Energieeffizienzklasse	A+
Direkte Wärmeleistung (kW)	7,0
Indirekte Wärmeleistung (kW)	-
Energieeffizienzindex (EEI)	110,4
Brennstoff-Energieeffizienz bei Nennwärmeleistung (%)	83,0
Hinweise zu besonderen Vorkehrungen, Installation oder Wartung	Bitte beachten Sie die Hinweise in den Montage- und Bedienungsanleitungen!



ENERG
енергия · ενέργεια



Camina  Schmid Ekko 34(34)



Icon of a window, a radiator, and a boiler, indicating a space heating system.

7,0
kW

ENERGIA · ЕНЕРГИЯ · ΕΝΕΡΓΕΙΑ · ENERGIJA · ENERGY · ENERGIE · ENERGI

2015/1186