

# Ronda 67 s

**Schmid**  
MADE IN GERMANY

## Описание

- Каминная топка с полукруглым стеклом
- 6745 - Высота 45 см  
6751 - Высота 51 см  
6757 - Высота 57 см
- Радиус стекла 416 мм
- Самозакрывающаяся дверца
- Регулируемый нижний и верхний обдув стекла
- Чугунный дымосборник, упрощённое соединение с дымоходом 0 - 90°
- Упрощённая регуляция монтажной высоты от пола

## Технические данные

Номинальная мощность	9 кВт
Средний диапазон мощности	3,3-8,7 кВт
КПД	> 78 %
Изоляция (при использовании SILCA® 250KM)	60 мм
Диаметр подводки наружного воздуха	125 мм
Вес	200-220 кг
Излучаемая Энергия	35 %
Конвекционная теплоотдача	65 %

## Информация для установщиков

в соответствии с DIN EN 13384

(Параметры при ном. мощности, в закрытом режиме горения)

Параметры при ном. мощности	Скорость дыма на выходе	7,6 g/s
	Температура дыма на патрубке	340 °C
	Необходимая сила тяги на патрубке	12-20 Pa



Ronda 67 открытие дверцы в сторону

## Стандартное оформление



Антрацит



Открытие дверцы влево



Открытие дверцы вправо



125 mm  
Возможность подводки наружного воздуха

## Дополнительное оформление



150 mm  
Возможность подводки наружного воздуха

## Комплектующие детали



Дымообороты



Водный контур



Теплоаккумулятор



Турбоконвертор



Класс энергоэффективности (EU) 2015/1186



1. BlmSchV Stufe 2

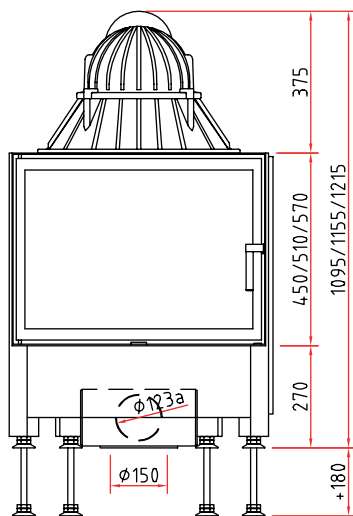


Made in Germany

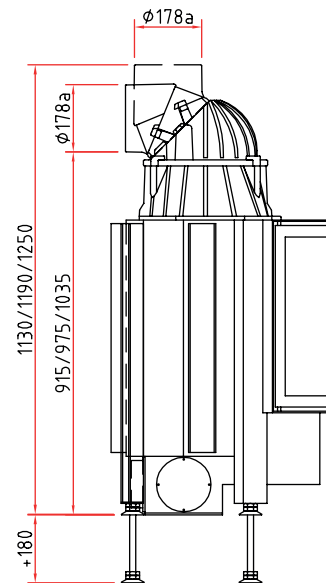


# Размеры Ronda 67 s

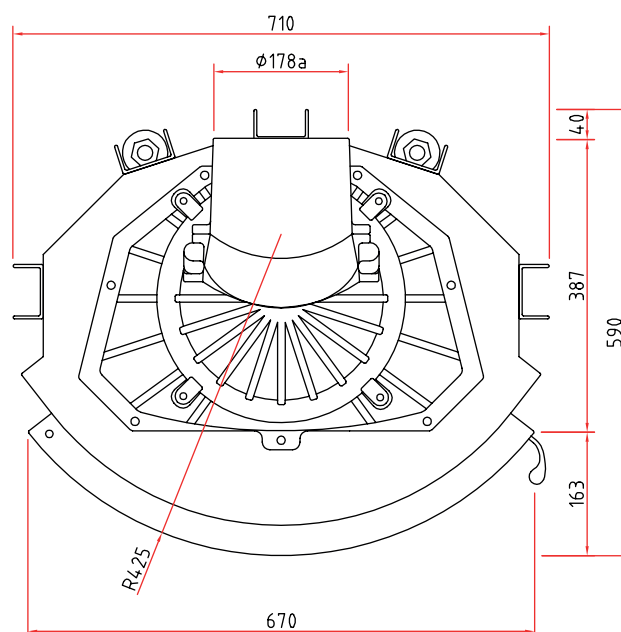
Изображение фронт М 1:20



Боковое изображение М 1:20



Изображение сверху М 1:10



Комплектующие детали Вы найдете в нашем Прайс-листе.