

Lina 73 s

Schmid
MADE IN GERMANY

Описание

- Каминная топка с прямым стеклом
- 7345 - Высота 45 см
- 7351 - Высота 51 см
- 7357 - Высота 57 см
- 7363 - Высота 63 см
- Самозакрывающаяся дверца
- Регулируемый нижний и верхний обдув стекла
- Чугунный дымосборник, упрощённое соединение с дымоходом 0 - 90°
- Упрощённая регуляция монтажной высоты от пола

Технические данные

Номинальная мощность	9 кВт
Средний диапазон мощности	3,2-10,9 кВт
КПД	> 78 %
Изоляция (при использовании SILCA® 250KM)	60 мм
Диаметр подводки наружного воздуха	150 мм
Вес	230-260 кг
Излучаемая Энергия	35 %
Конвекционная теплоотдача	65 %

Информация для установщиков

в соответствии с DIN EN 13384

(Параметры при ном. мощности, в закрытом режиме горения)

Параметры при ном. мощности	Скорость дыма на выходе	9,1 g/s
	Температура дыма на патрубке	320 °C
	Необходимая сила тяги на патрубке	12-20 Pa



Lina 73 открытие дверцы в сторону

Стандартное оформление



Front Kristall



Открытие дверцы влево



Открытие дверцы вправо



150 mm
Возможность подводки наружного воздуха

Дополнительное оформление



Антрацит



Двойное остекление



Декоративные рамки

Комплектующие детали



Дымообороты



Водный контур



Теплоаккумулятор



Турбоконвертор



Класс энергоэффективности (EU) 2015/1186



1. BImSchV Stufe 2

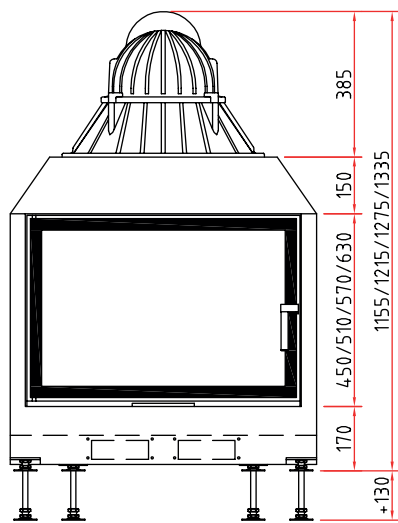


Made in Germany

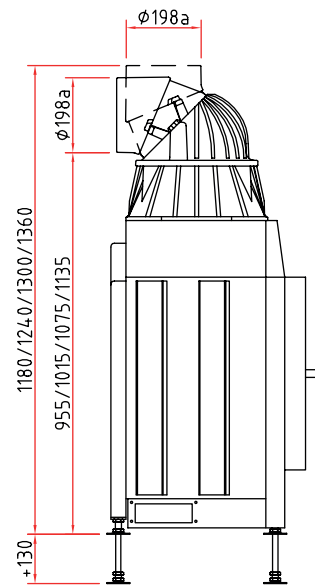


Размеры Lina 73 s

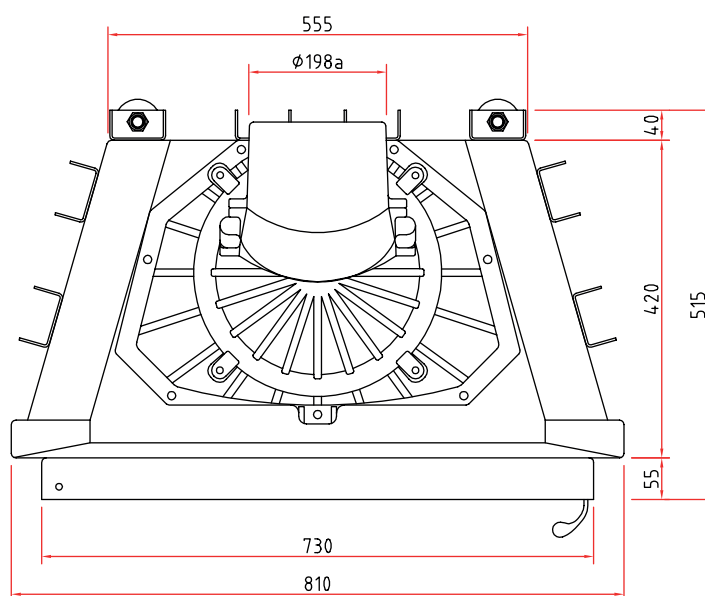
Изображение фронт М 1:20



Боковое изображение М 1:20



Изображение сверху М 1:10



Комплектующие детали Вы найдете в нашем Прайс-листе.

Тиражирование, в том числе частичных деталей, только с нашего разрешения. Возможны технические изменения.