

Lina 4580 h

Schmid
MADE IN GERMANY

Описание

- Каминная топка с прямым стеклом
- 4580 - Высота 80 см
- Открытие двери на 1/2
- Регулируемый нижний и верхний обдув стекла
- Чугунный дымосборник, упрощённое соединение с дымоходом 0 - 90°
- Упрощённая регуляция монтажной высоты от пола

Технические данные

Номинальная мощность	5 кВт
Средний диапазон мощности	3,4-7,8 кВт
КПД	> 78 %
Изоляция (при использовании SILCA® 250KM)	60 мм
Диаметр подводки наружного воздуха	125 мм
Вес	250 кг
Излучаемая Энергия	25 %
Конвекционная теплоотдача	75 %

Информация для установщиков

в соответствии с DIN EN 13384

(Параметры при ном. мощности, в закрытом режиме горения)

Параметры при ном. мощности	Скорость дыма на выходе	7,5 g/s
	Температура дыма на патрубке	330 °C
	Необходимая сила тяги на патрубке	12-20 Pa



Lina 4580 с открытием дверцы вверх

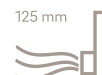
Стандартное оформление



Front Kristall



Открытие дверцы вверх



125 mm
Возможность подводки наружного воздуха

Дополнительное оформление



Антрацит



Kristall +



Двойное остекление



Декоративные рамки



150 mm
Возможность подводки наружного воздуха



Класс энергоэффективности (EU) 2015/1186



1. BlmSchV Stufe 2



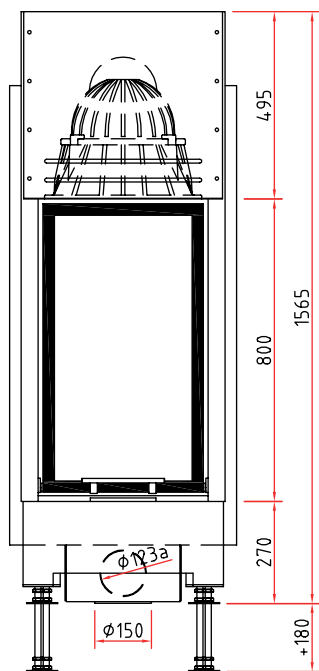
Made in Germany



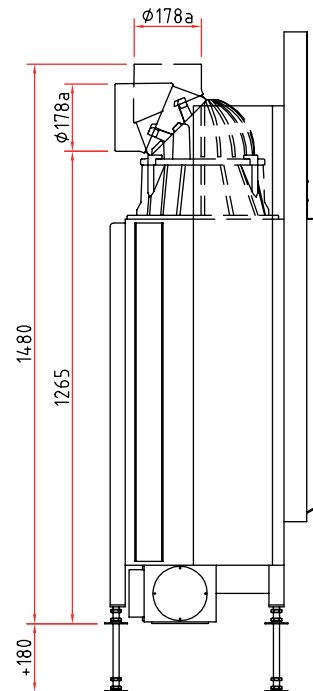
Размеры Lina 4580 h

Schmid
MADE IN GERMANY

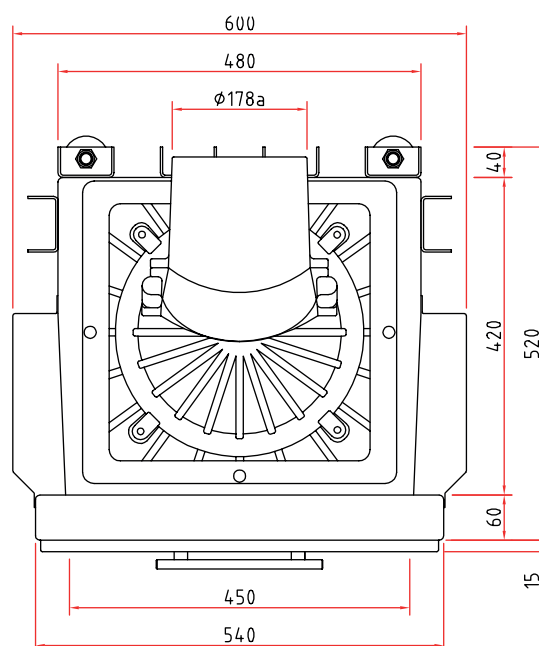
Изображение фронт М 1:20



Боковое изображение М 1:20



Изображение сверху М 1:10



Комплектующие детали Вы найдете в нашем Прайс-листе.

Тиражирование, в том числе частичных деталей, только с нашего разрешения. Возможны технические изменения.