

# Lina 17057 h

**Schmid**  
MADE IN GERMANY

## Описание

- Каминная топка с прямым стеклом
- 17057 - Высота 57 см
- Регулируемый нижний и верхний обдув стекла
- Чугунный дымосборник, упрощённое соединение с дымоходом 0 - 90°
- Упрощённая регуляция монтажной высоты от пола



Lina 17057 с открытием дверцы вверх

## Стандартное оформление



Front  
Kristall



Открытие  
дверцы  
вверх



150 mm  
Возможность  
подводки  
наружного воздуха

## Технические данные

Номинальная мощность	18 кВт
Средний диапазон мощности	9,8 - 20,2 кВт
КПД	> 78 %
Изоляция (при использовании SILCA® 250KM)	60 мм
Диаметр подводки наружного воздуха	150 мм
Вес	510 кг
Излучаемая Энергия	35 %
Конвекционная теплоотдача	65 %

## Информация для установщиков

в соответствии с DIN EN 13384

(Параметры при ном. мощности, в закрытом режиме горения)

Параметры при ном. мощности	Скорость дыма на выходе	7,9 g/s
	Температура дыма на патрубке	365 °C
	Необходимая сила тяги на патрубке	12-20 Pa

## Дополнительное оформление



Антрацит



Двойное  
остекление



Декоративные  
рамки



1. BImSchV  
Stufe 2



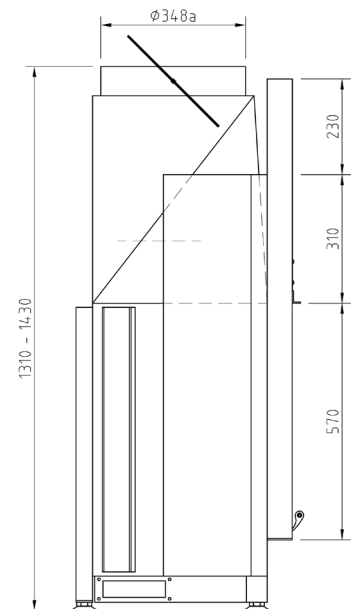
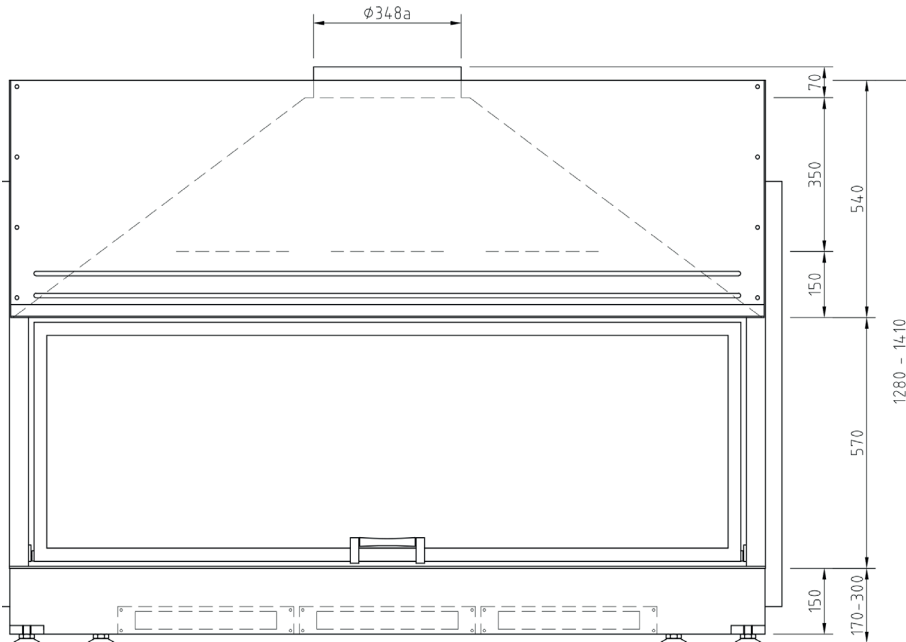
Made in Germany



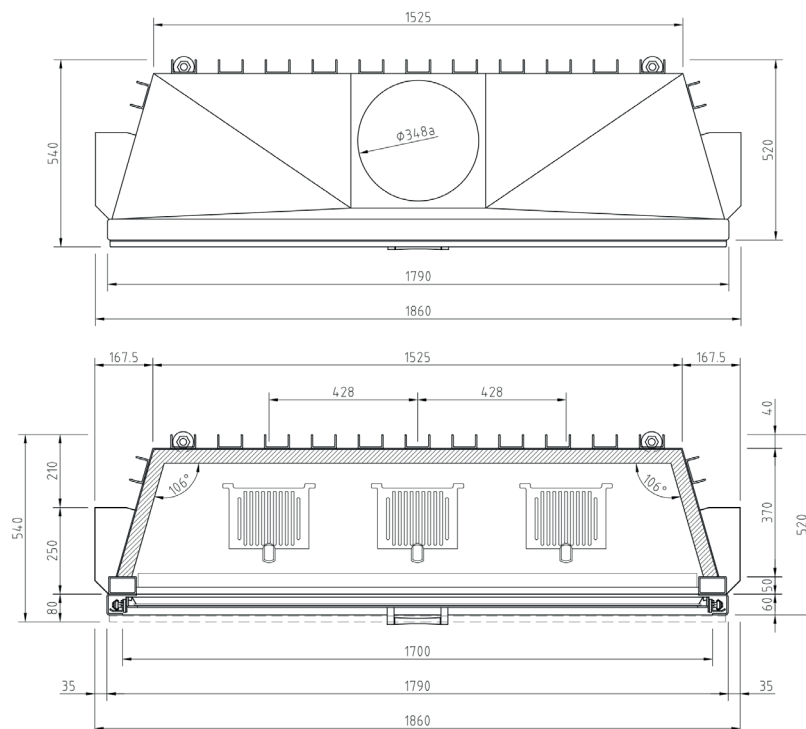
# Размеры Lina 17057 h

Изображение фронт М 1:20

Боковое изображение М 1:20



Изображение сверху М 1:10



Комплектующие детали Вы найдете в нашем Прайс-листе.