

Lina 120 h

Schmid
MADE IN GERMANY

Описание

- Каминная топка с прямым стеклом
- 12045 - Высота 45 см
12051 - Высота 51 см
12057 - Высота 57 см
- Регулируемый нижний и верхний обдув стекла
- Чугунный дымосборник, упрощённое соединение с дымоходом 0 - 90°
- Упрощённая регуляция монтажной высоты от пола

Технические данные

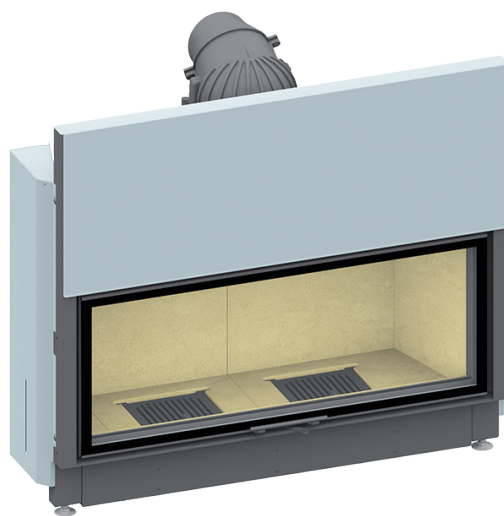
Номинальная мощность	10 кВт
Средний диапазон мощности	4,9-10,6 кВт
КПД	> 78 %
Изоляция (при использовании SILCA® 250KM)	60 мм
Диаметр подводки наружного воздуха	150 мм
Вес	340-400 кг
Излучаемая Энергия	35 %
Конвекционная теплоотдача	65 %

Информация для установщиков

в соответствии с DIN EN 13384

(Параметры при ном. мощности, в закрытом режиме горения)

Параметры при ном. мощности	Скорость дыма на выходе	7,9 g/s
	Температура дыма на патрубке	365 °C
	Необходимая сила тяги на патрубке	12-20 Pa



Lina 120 с открытием дверцы вверх

Стандартное оформление



Front Kristall



Открытие дверцы вверх



150 mm
Возможность подводки наружного воздуха

Дополнительное оформление



Антрацит



Двойное остекление

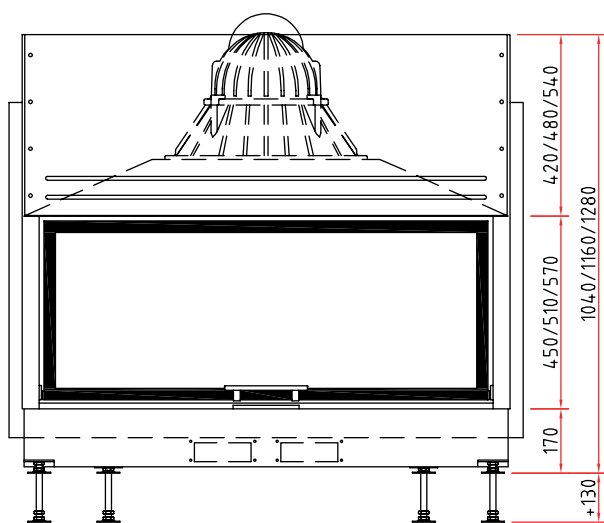


Декоративные рамки

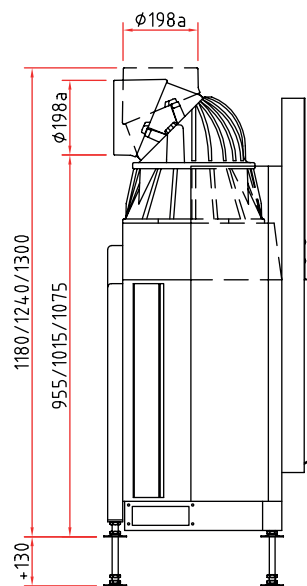


Размеры Lina 120 h

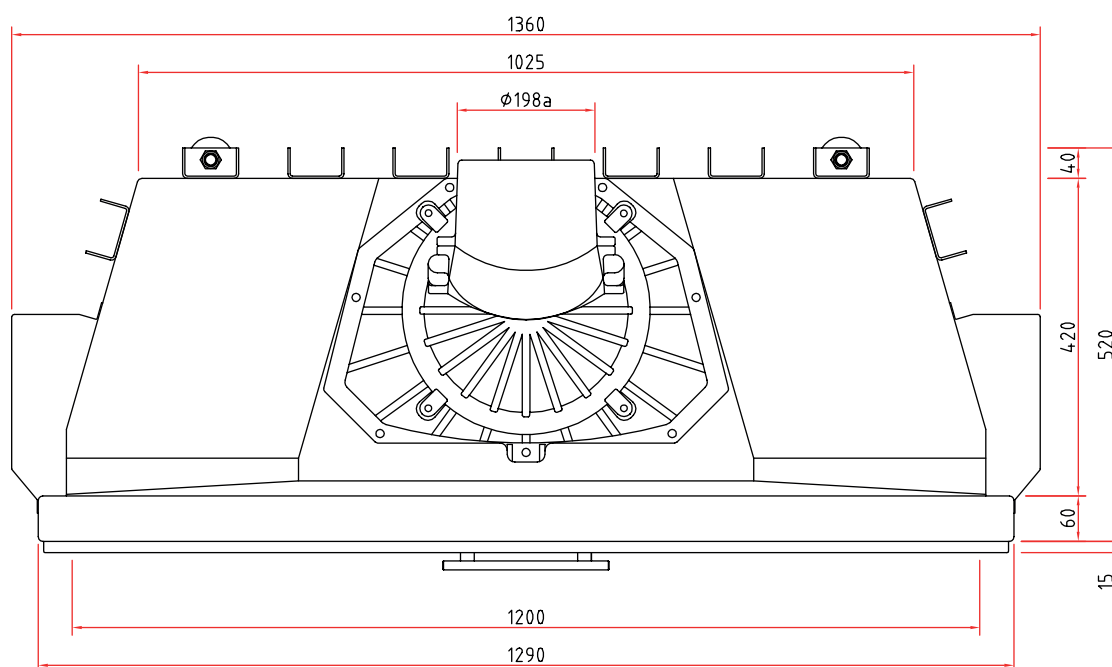
Изображение фронт М 1:20



Боковое изображение М 1:20



Изображение сверху М 1:10



Комплектующие детали Вы найдете в нашем Прайс-листе.

Тиражирование, в том числе частичных деталей, только с нашего разрешения. Возможны технические изменения.