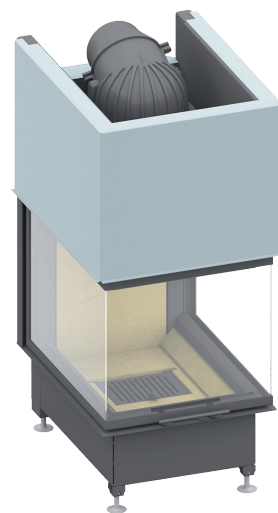


# Ekko U 55(67) h

**Schmid**  
MADE IN GERMANY

## Описание

- Трехсторонняя каминная топка
- 55(67)45 - Высота 45 см  
55(67)51 - Высота 51 см  
55(67)57 - Высота 57 см
- Регулируемый нижний и верхний обдув стекла
- Чугунный дымосборник, упрощённое соединение с дымоходом 0 - 90°



Ekko U 55(67) с открытием дверцы вверх

## Технические данные

Номинальная мощность	9 кВт
Средний диапазон мощности	4,3-9,1 кВт
КПД	> 78 %
Изоляция (при использовании SILCA® 250KM)	60 мм
Диаметр подводки наружного воздуха	125 мм
Вес	240-260 кг
Излучаемая Энергия	70 %
Конвекционная теплоотдача	30 %

## Информация для установщиков

в соответствии с DIN EN 13384

(Параметры при ном. мощности, в закрытом режиме горения)

Параметры при ном. мощности	Скорость дыма на выходе	8,6 g/s
	Температура дыма на патрубке	310 °C
	Необходимая сила тяги на патрубке	12-20 Pa

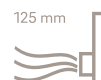
## Стандартное оформление



Антрацит



Открытие дверцы вверх



125 mm  
Возможность подводки наружного воздуха

## Дополнительное оформление



Декоративные рамки



Система несущей рамки



150 mm  
Возможность подводки наружного воздуха



Класс энерго-эффективности (EU) 2015/1186



1. BImSchV Stufe 2

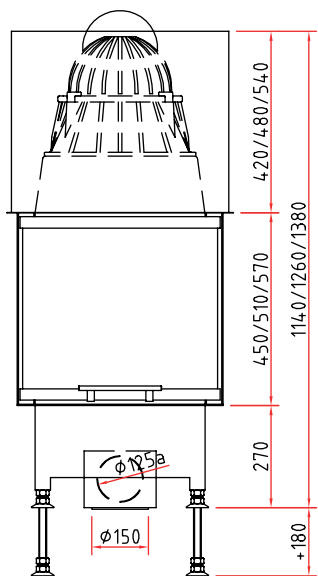


Made in Germany

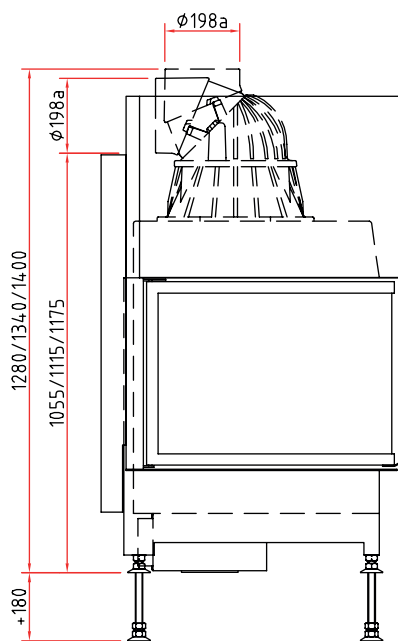


# Размеры Ekko U 55(67) h

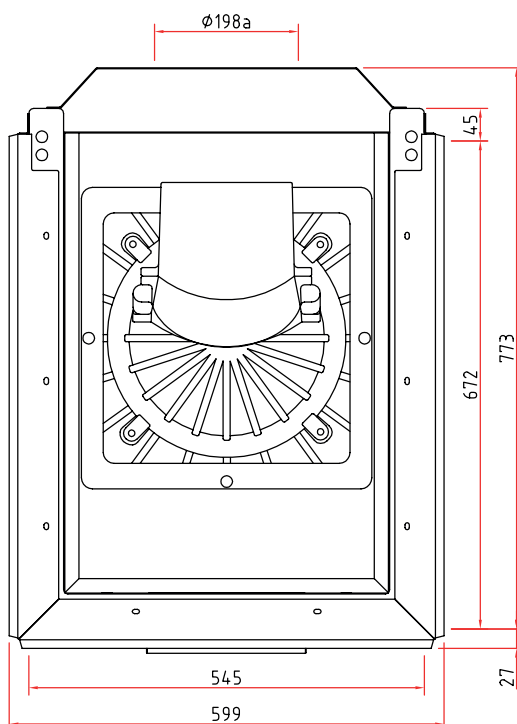
Изображение фронт М 1:20



Боковое изображение М 1:20



Изображение сверху М 1:10



Комплекующие детали Вы найдете в нашем Прайс-листе.