

Ekko R 67(45) s

Schmid
MADE IN GERMANY

Описание

- Двухсторонняя каминная топка
- 67(45)45 - Высота 45 см
- 67(45)51 - Высота 51 см
- 67(45)57 - Высота 57 см
- Самозакрывающаяся дверца
- Открывание двери в сторону
- Регулируемый нижний и верхний обдув стекла



Ekko R 67(45) открытие дверцы в сторону

Технические данные

Номинальная мощность	9 кВт
Средний диапазон мощности	3,4-9,8 кВт
КПД	> 78 %
Изоляция (при использовании SILCA® 250KM)	60 мм
Диаметр подводки наружного воздуха	125 мм
Вес	220-240 кг
Излучаемая Энергия	50 %
Конвекционная теплоотдача	50 %

Информация для установщиков

в соответствии с DIN EN 13384

(Параметры при ном. мощности, в закрытом режиме горения)

Параметры при ном. мощности	Скорость дыма на выходе	9,5 g/s
	Температура дыма на патрубке	330 °C
	Необходимая сила тяги на патрубке	12-20 Pa

Стандартное оформление



Front Kristall



Открытие дверцы влево



125 mm
Возможность подводки наружного воздуха

Дополнительное оформление



Антрацит



Двойное остекление



150 mm
Возможность подводки наружного воздуха

Комплекующие детали



Дымообороты



Теплонакопитель



Турбоконвертор



Класс энергоэффективности (EU) 2015/1186



1. B1mSchV Stufe 2



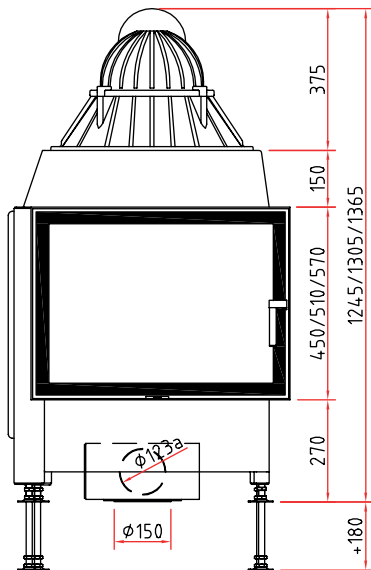
Made in Germany



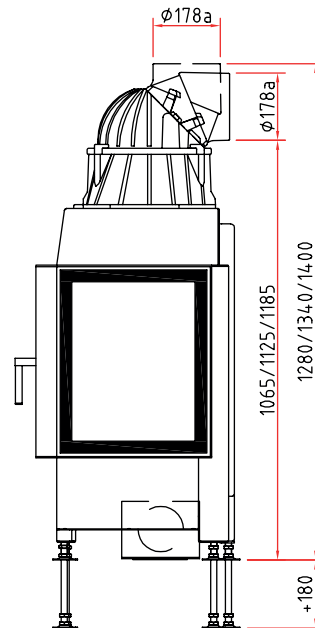
Возможны технические изменения.
Дальнейшая информация на www.schmid.ru

Размеры Екко R 67(45) s

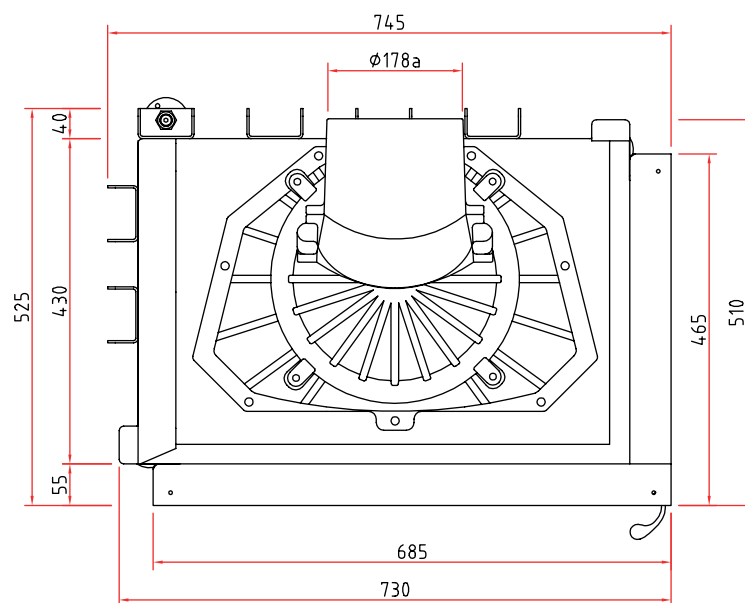
Изображение фронт М 1:20



Боковое изображение М 1:20



Изображение сверху М 1:10



Комплекующие детали Вы найдете в нашем Прайс-листе.

Тиражирование, в том числе частичных деталей, только с нашего разрешения. Возможны технические изменения.