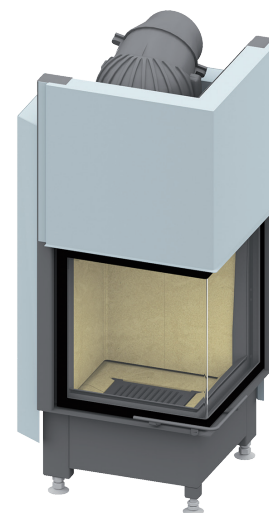


Ekko 45(45) h

Schmid
MADE IN GERMANY

Описание

- Двухсторонняя каминная топка
- Цельное стекло
- 45(45)45 - Высота 45 см
45(45)51 - Высота 51 см
45(45)57 - Высота 57 см
- Регулируемый нижний и верхний обдув стекла
- Чугунный дымосборник, упрощённое соединение с дымоходом 0 - 90°



Ekko 45(45) с открытием дверцы вверх

Технические данные

Номинальная мощность	7 кВт
Средний диапазон мощности	3,2-7,1 кВт
КПД	> 78 %
Изоляция (при использовании SILCA® 250KM)	60 мм
Диаметр подводки наружного воздуха	125 мм
Вес	190-230 кг
Излучаемая Энергия	50 %
Конвекционная теплоотдача	50 %

Информация для установщиков

в соответствии с DIN EN 13384

(Параметры при ном. мощности, в закрытом режиме горения)

Параметры при ном. мощности	Скорость дыма на выходе	6,8 g/s
	Температура дыма на патрубке	310 °C
	Необходимая сила тяги на патрубке	12-20 Pa

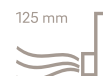
Стандартное оформление



Front Kristall



Открытие дверцы вверх



125 mm
Возможность подводки наружного воздуха

Дополнительное оформление



Антрацит



Декоративные рамки



150 mm
Возможность подводки наружного воздуха

Комплектующие детали



Дымообороты



Теплоаккумулятор



Турбоконвертор



Класс энергоэффективности (EU) 2015/1186



1. B1mSchV Stufe 2



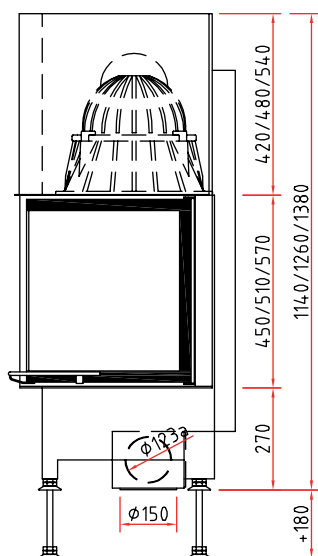
Art. 15a B-VG (Österreich)

Возможны технические изменения.
Дальнейшая информация на www.schmid.ru

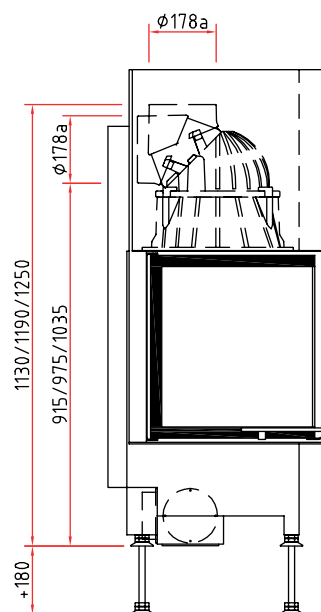


Размеры Екко 45(45) h

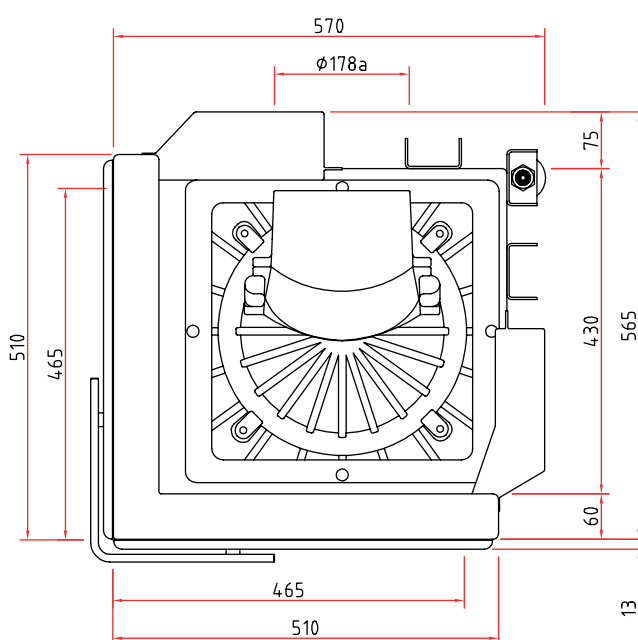
Изображение фронт М 1:20



Боковое изображение М 1:20



Изображение сверху М 1:10



Комплектующие детали Вы найдете в нашем Прайс-листе.

Тиражирование, в том числе частичных деталей, только с нашего разрешения. Возможны технические изменения.