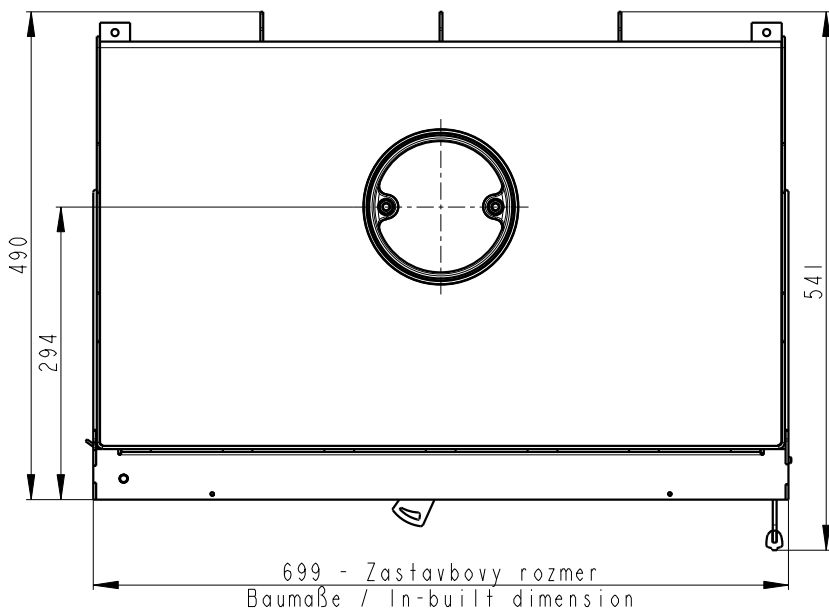


Litínový odvod kouře
Cast iron spigot
Der gusseiserne Rauchabgang

Centrální přívod vzduchu
Central air inlet
Zentralluftzufuhr



699 - Zastavbový rozměr
Baumaße / In-built dimension

Primární a sekundární vzduch
Primärluft und Sekundärluft
Primary and secondary air

