

Руководство

по монтажу и эксплуатации
изразцовой
облицовки для камина

«Медальон-Центральный»

I. Назначение

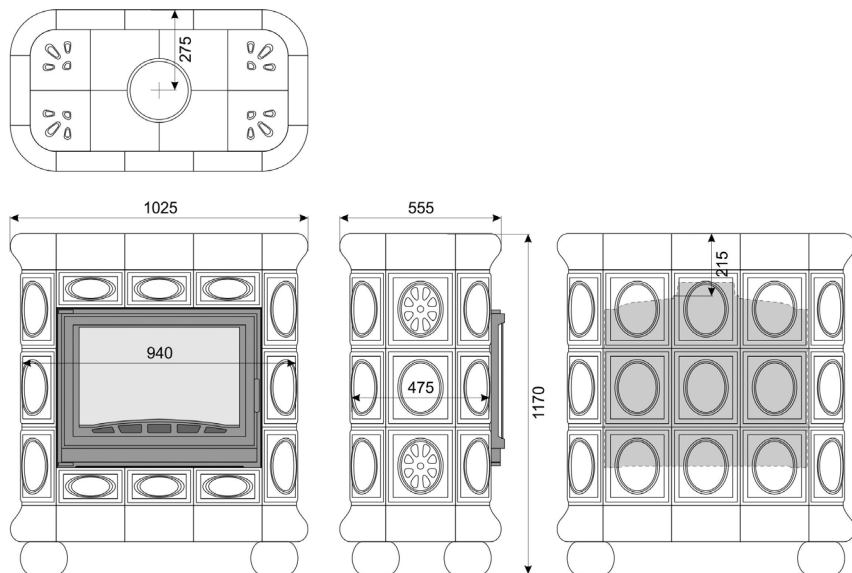
Изразцовая облицовка «Медальон-центральный» предназначена для декорирования топки.

Облицовка также выполняет конвективную и теплонакопительную функцию.

II. Технические характеристики:

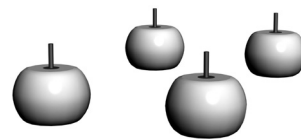
- ширина - 1025
- высота - 1170
- глубина - 555
- масса - 200 кг
- масса в упаковке - 240 кг

Изразцовый комплект по своему качеству должен соответствовать образцам и обладает технологическими особенностями, характерными для изразцов, т.е. наличие кракелюра (паутинка трещинок на глазури, обусловленная технологией и не влияющая на долговечность), лёгкой игры оттенков и геометрии - особенностями изделий ручной работы.

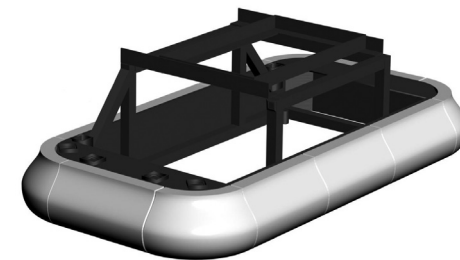


III. Комплектность

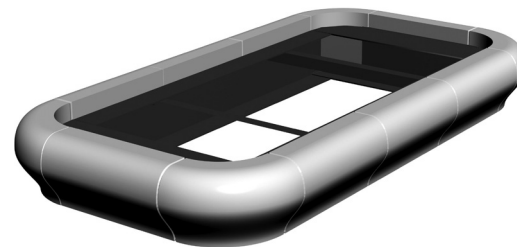
1. Ножки - 4 шт.



2. Нижний карниз - 1 шт.



3. Верхний карниз - 1 шт.



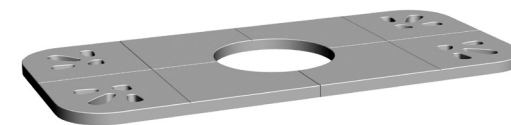
4. Задняя стенка - 1 шт.



5. Боковая стенка - 2 шт.



6. Полка 1 шт.



7. Верхнее и нижнее панно 2 шт.



8. Саморезы - 5 шт.

9. Болты с гайками М8 - 10 шт.

10. Шайбы 20 шт.

11. Термостойкий силиконовый герметик

IV. Порядок сборки

Рекомендации:

Монтаж изразцовой облицовки должен осуществляться специалистом и производиться согласно СНиП 41-01-2003 (отопление вентиляция и кондиционирование).

При сборке облицовки необходимо обеспечить ровную горизонтальную поверхность в месте установки

Изразец - хрупкий материал и требует бережного обращения.

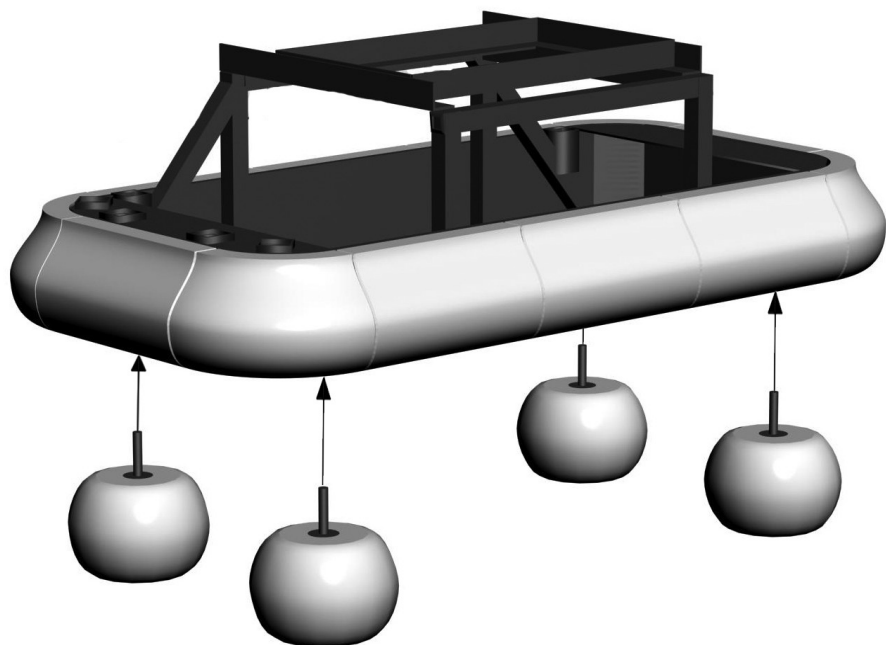
Безопасное расстояние от облицовки до возгораемых предметов (согласно СНиП безопасное расстояние до горючих материалов должно быть: спереди – 1,5 м., в стороны и сзади – 0,5 м., сверху – 1,2 м).

Зазор между металлическими частями топки и керамическими частями облицовки должен быть не менее 3 мм.

Пошаговая инструкция.

Шаг 1.

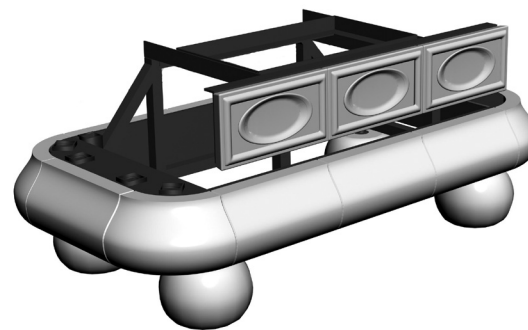
К нижнему карнизу прикрутить ножки, 4 штуки, как показано на рисунке. Выполнить позиционирование камина (установить безопасные и горизонтальные расстояния).



Шаг 2.

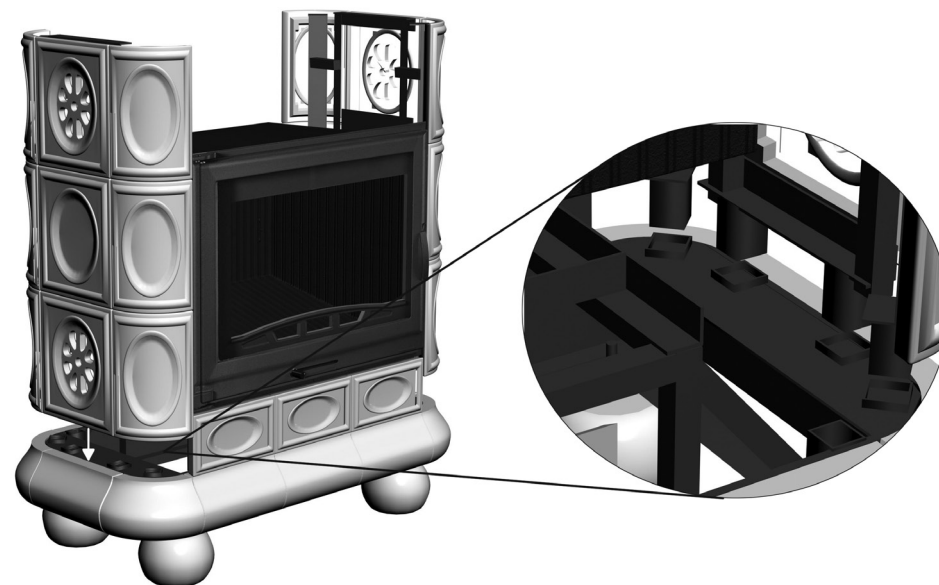
Закрепить, двумя саморезами, нижнее панно к нижнему карнизу, как показано на рисуне.

Затем установить топку в направляющие и отрегулировать её положение.



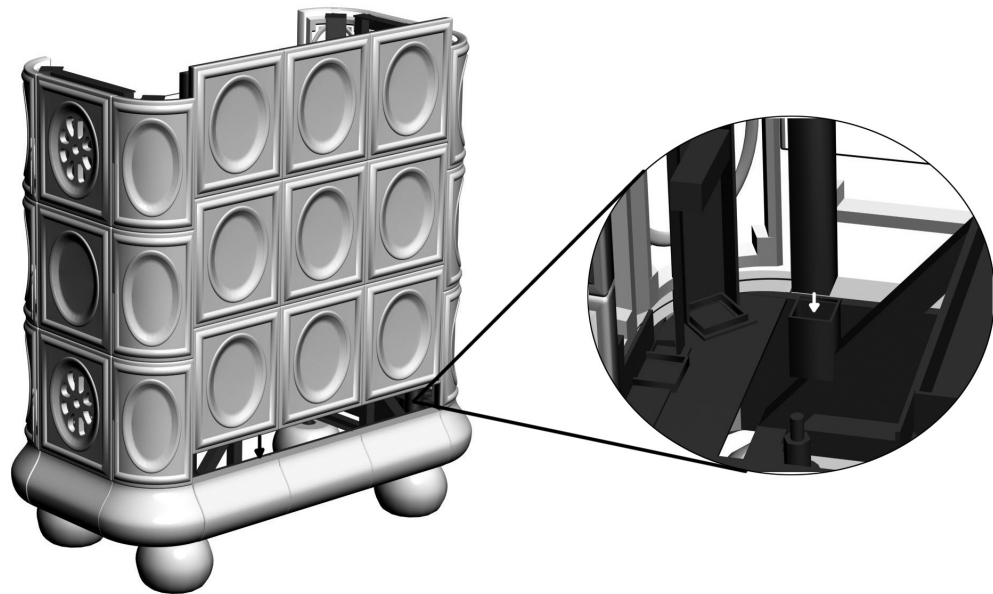
Шаг 3.

Боковые стенки установить в направляющие, как показано.



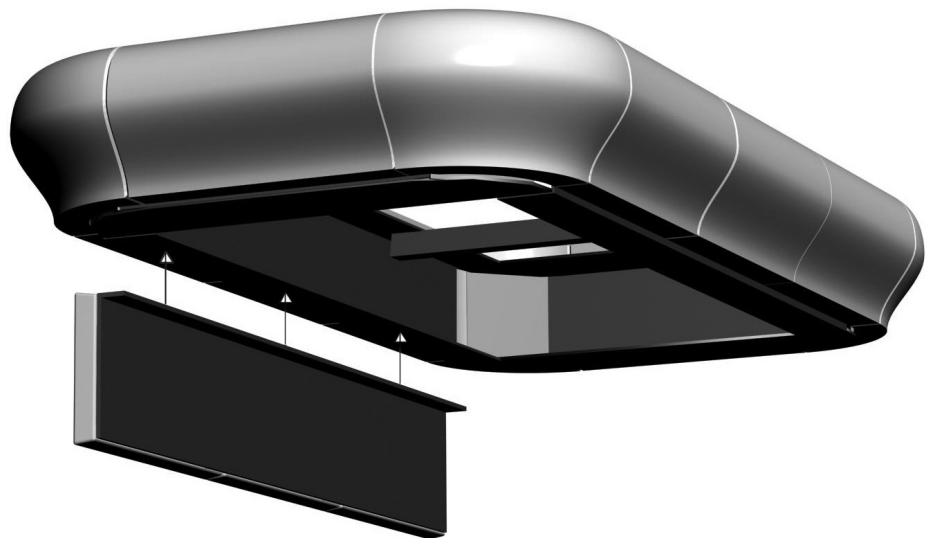
Шаг 4.

Установить заднюю стенку в направляющие как показано на рисунке.



Шаг 5.

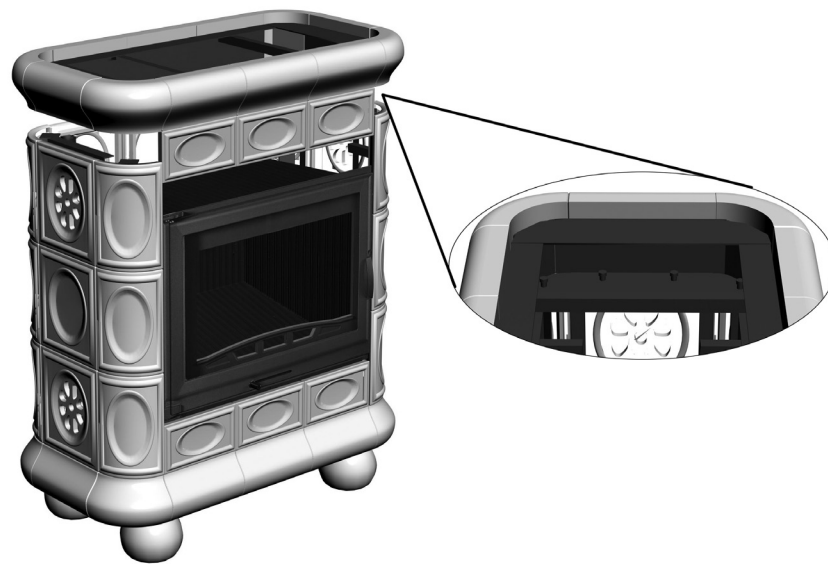
К верхнему карнизу, тремя саморезами, закрепить верхнее панно, как показано.



6

Шаг 6.

Верхний карниз с панно установить как показано и закрепить болтами М8 - 8 шт к боковым стенкам и 2 шт к задней.



Шаг 7.

Монтаж полки на термостойкий силиконовый герметик.



7

V. Правила эксплуатации

Не допускается:

- закрывать чем бы то ни было конвекционные отверстия
- использовать при чистке абразиво-содержащие смеси
- в процессе эксплуатации камина прикасаться к облицовке
- подвергать механическим воздействиям

Рекомендуется:

- очистка от пыли электростатической щеткой

VI. Гарантия

При выполнении правил эксплуатации гарантийный срок на облицовку топки составляет 5 лет.



Изготовлено ООО «Изразцовые печи»
(Тверская обл., г. Кимры, ул Урицкого, 90,
тел. 8-495-749-69-33, 8-909-921-09-60, www.pechy.ru)