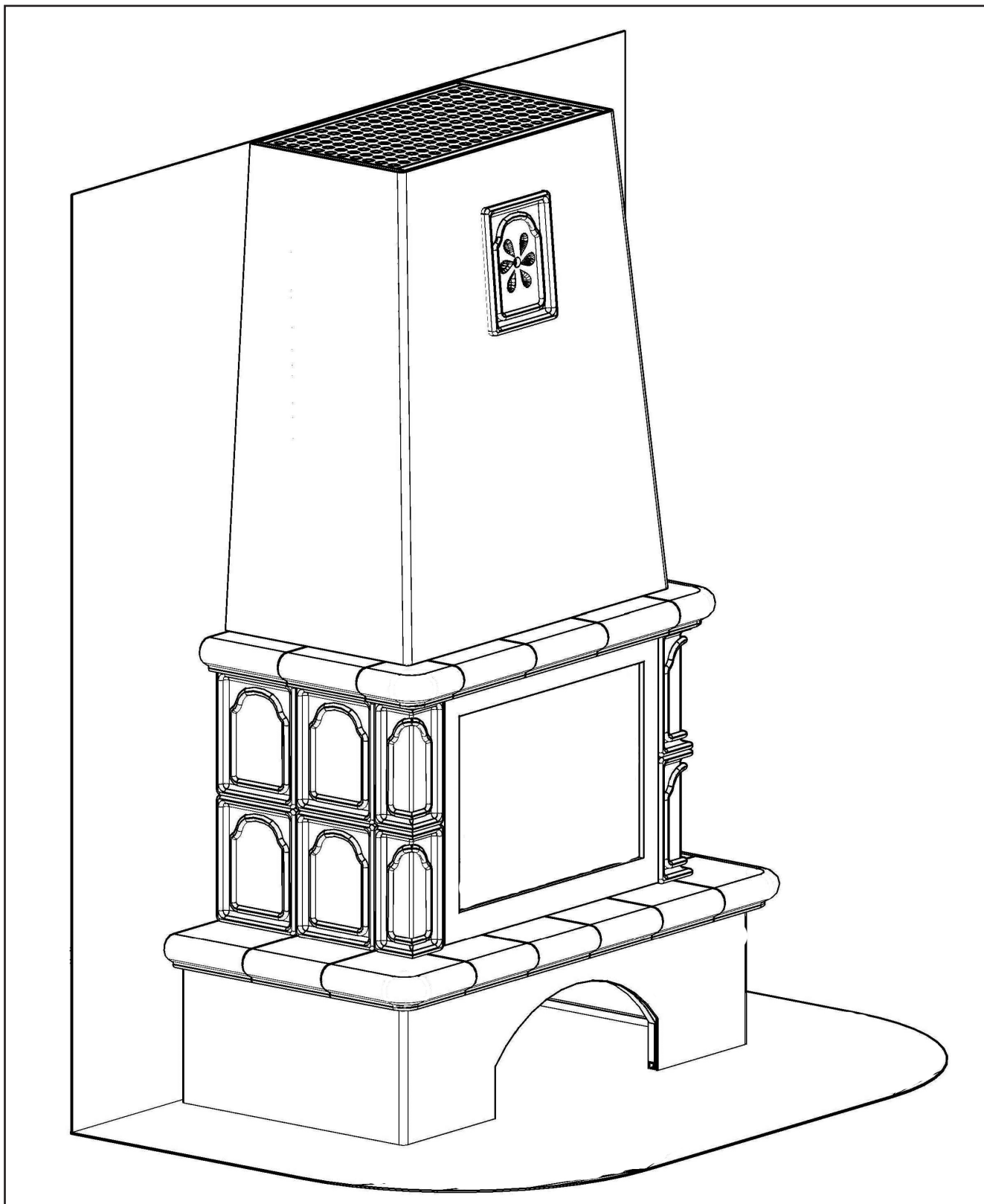




ГЕФЕСТ

Общий вид

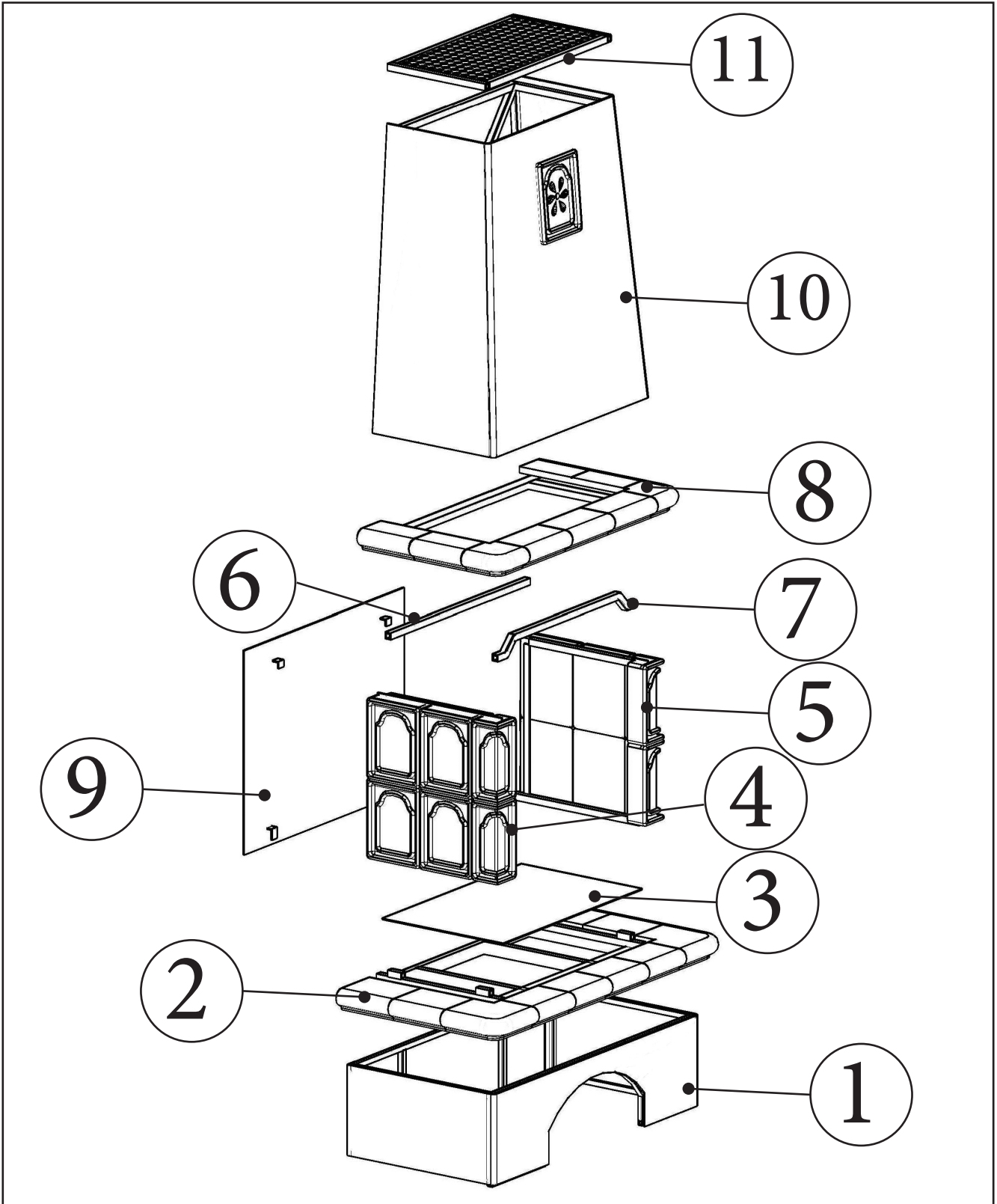


Вес облицовки 300 кг.



СЕФЕСТ

Схема сборки





ГЕФЕСТ

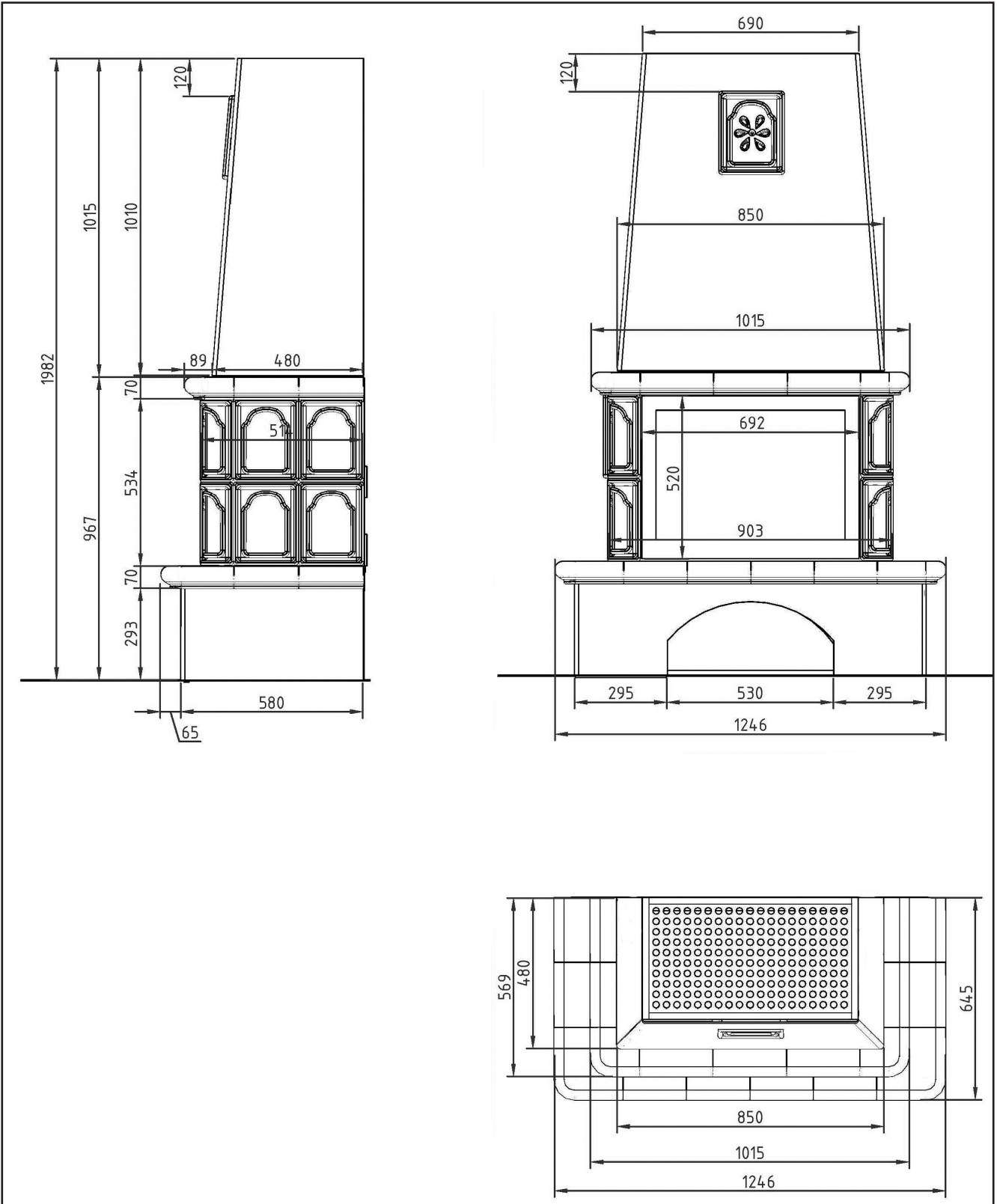
Деталеровка

№	Название	Кол-во	Материал	Размеры
1	Основание	1	Сталь	580x300x1120
2	Нижний карниз	1	Керамика/сталь	645x70x1245
3	Подставка под топку	1	Сталь	500x2x690
4	Левая стенка	1	Керамика/сталь	515x535x100
5	Правая стенка	1	Керамика/сталь	515x535x100
6	Задняя перемычка	1	Сталь	20x20x700
7	Передняя перемычка	1	Сталь	20x20x700
8	Верхний карниз	1	Керамика/сталь	570x70x1015
9	Задняя стенка	1	Сталь	2x530x900
10	Колпак	1	Сталь	480x1010x850
11	Защитная решётка	1	Сталь	400x20x690



СЕФЕСТ

Размеры





ГЕФЕСТ

Размеры основания

