

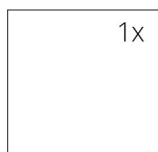
## ТЕХНИЧЕСКИЕ ДАННЫЕ

Номинальная тепловая мощность	7 kW
Коэффициент полезного действия	82 %
Диаметр дымохода	150 mm
Минимальная тяга при номинальной тепловой мощности	12 Pa
Температура горения	232 °C
Объемный поток продуктов сгорания	6,5 g/s
Эмиссия CO продуктов сгорания (при 13 % O <sub>2</sub> )	0,0811 %
Пыль в продуктах сгорания (при 13 % O <sub>2</sub> )	18 mg/Nm <sup>3</sup>
Средний расход древесины в час	2,47 kg/h
Вид топлива	древесина (дубовые полена)
Вес	130 kg



## ЗАПАСНЫЕ ЧАСТИ

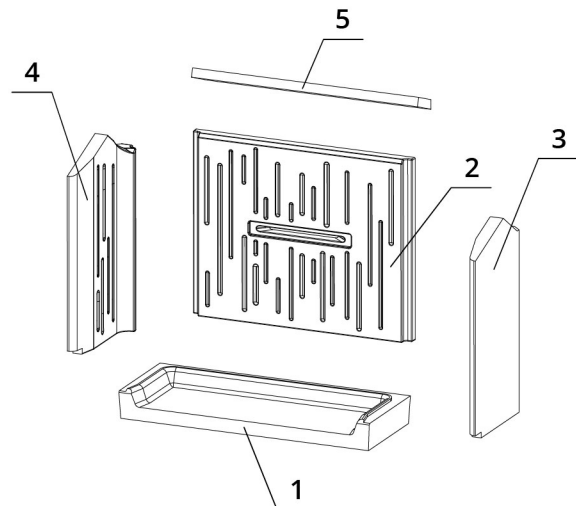
### Стекло



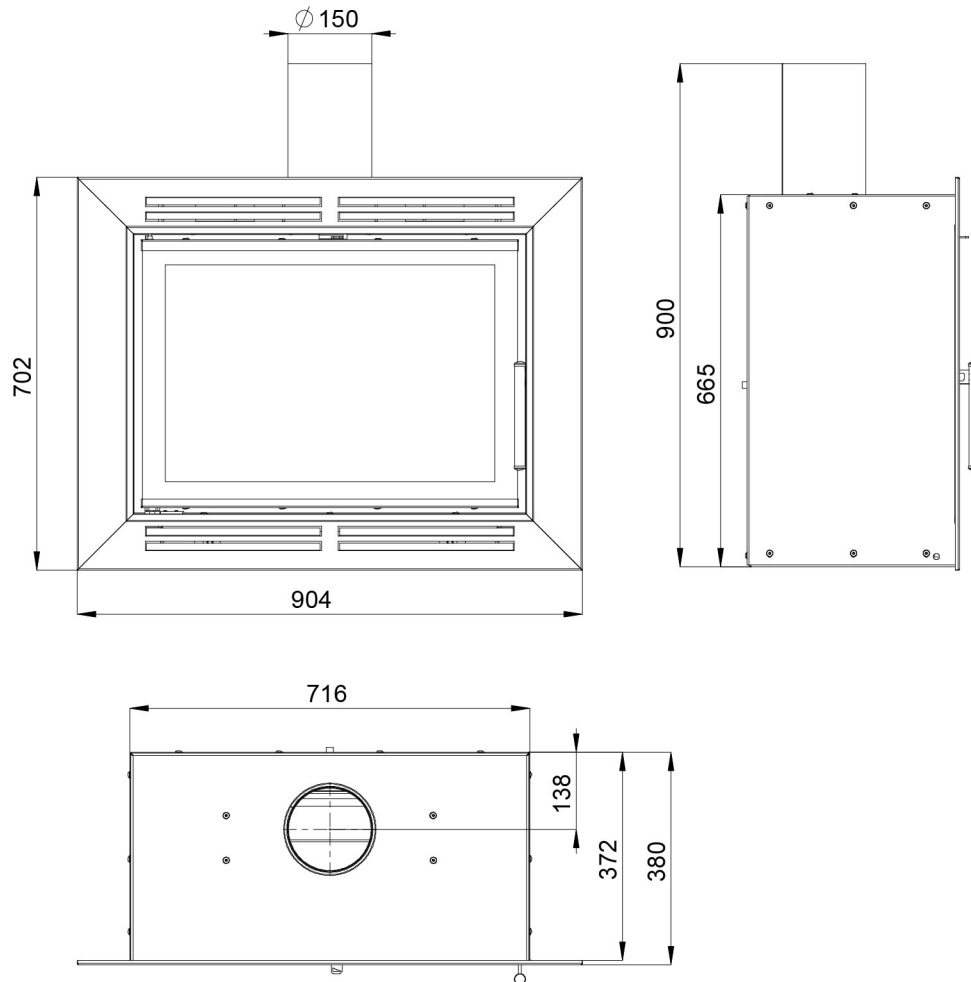
670 x 468 mm

### Топка из аккумулирующего материала CARCON

1. Днище переднее
2. Задняя стенка
3. Стенка правая
4. Стенка левая
5. Дефлектор



## ТЕХНИЧЕСКИЕ ЧЕРТЕЖИ



# BEF EFFI 7

ČSN EN  
13229