

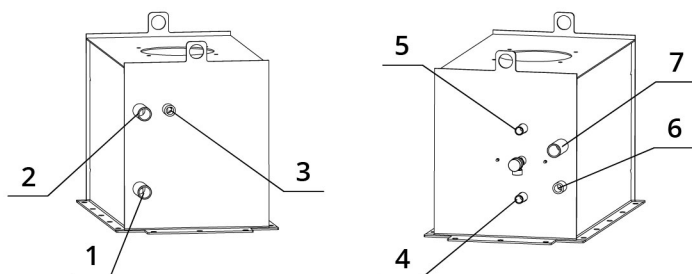
ТЕХНИЧЕСКИЕ ДАННЫЕ

Номинальная тепловая мощность	14,5 kW
Номинальная мощность водяного контура	4,8 kW
Коэффициент полезного действия	84 %
Диаметр дымохода	200 mm
Минимальная тяга при номинальной тепловой мощности	12 Pa
Температура горения	213 °C
Объемный поток продуктов сгорания	12,4 g/s
Эмиссия CO продуктов сгорания (при 13 % O ₂)	0,0624 %
Пыль в продуктах сгорания (при 13 % O ₂)	37 mg/Nm ³
Средний расход древесины в час	4,08 kg/h
Вид топлива	древесина (дубовые полена)
Вес	323 kg



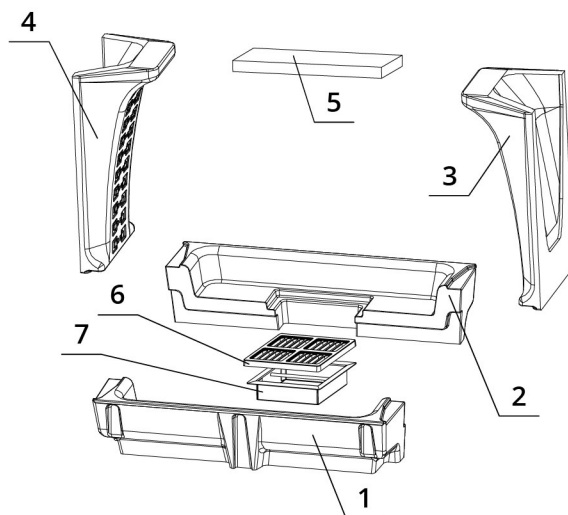
ЗАПАСНЫЕ ЧАСТИ

Схема подключения теплообменника



1. Подача холодной воды в теплообменник, наружная резьба 1"
2. Слив горячей воды из теплообменника, наружная резьба 1"
3. Вход для вентиляционного клапана, внутренняя резьба 1/2"
4. Слив горячей воды с термозащиты, наружная резьба 1/2"
5. Подача холодной воды для термозащиты, наружная резьба 1/2"
6. Вход для предохранительного клапана, внутренняя резьба 1/2"
7. Вход для датчика термического обеспечения, наружная резьба 1"

Топка из аккумулирующего материала CARCON



- | | |
|-------------------|---------------------|
| 1. Днище переднее | 4. Стенка левая |
| 2. Задняя стенка | 5. Дефлектор |
| 3. Стенка правая | 6. Чугунная решетка |
| | 7. Зольник |

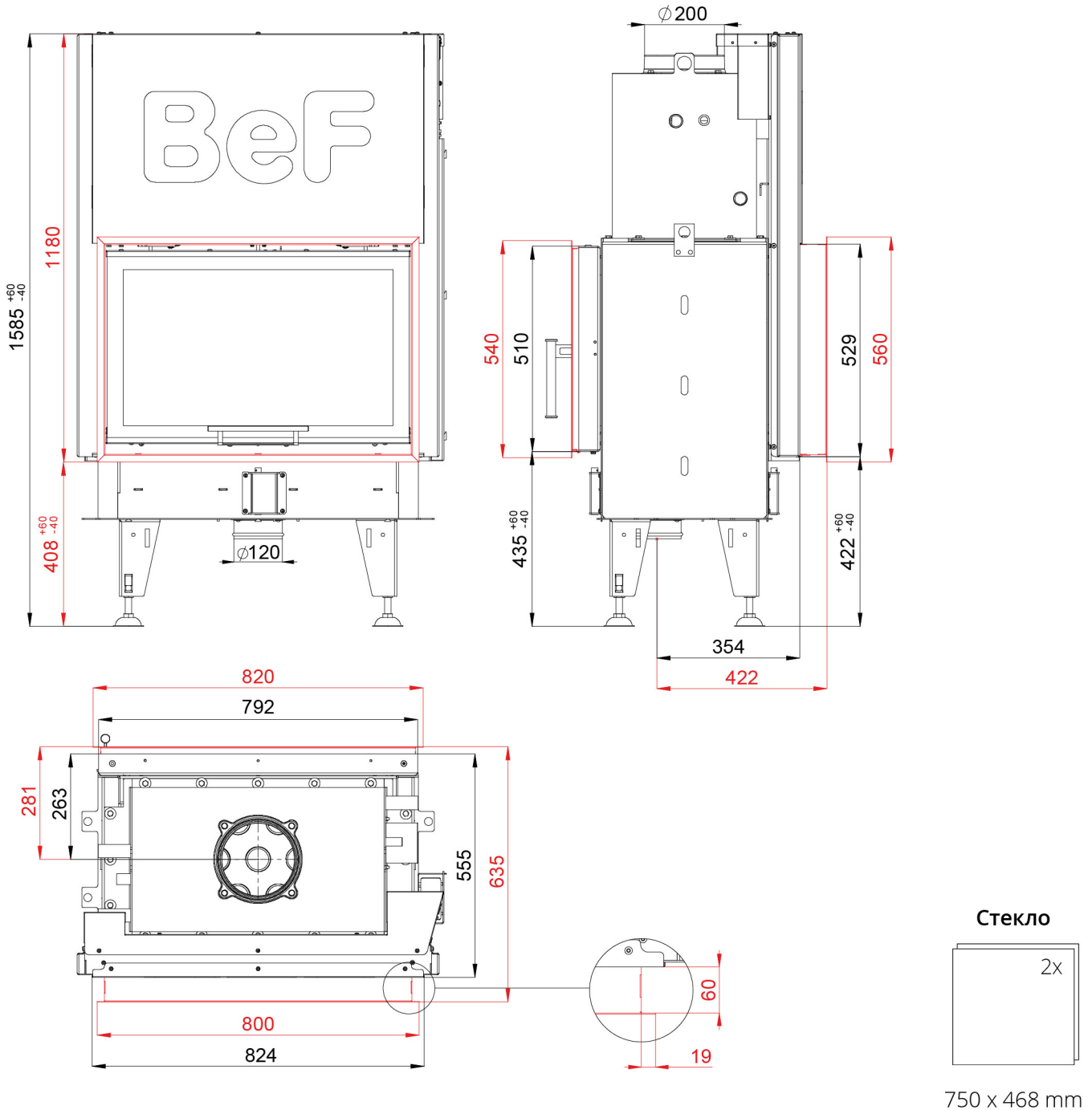
BEF TWIN V 8 N AQUATIC II.

BlmSchV
Stufe 2

15a
B - VG

ČSN EN
13229

ТЕХНИЧЕСКИЕ ЧЕРТЕЖИ



BEF TWIN V 8 N AQUATIC II.

BlmSchV Stufe 2 | 15a B-VG | ČSN EN 13229

www.befhome.com