

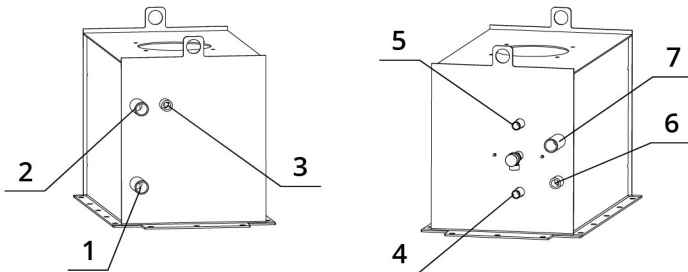
## ТЕХНИЧЕСКИЕ ДАННЫЕ

Номинальная тепловая мощность	20 kW
Номинальная мощность водяного контура	6,6 kW
Коэффициент полезного действия	85 %
Диаметр дымохода	200 mm
Минимальная тяга при номинальной тепловой мощности	10 Pa
Температура горения	204 °C
Объемный поток продуктов сгорания	16,9 g/s
Эмиссия CO продуктов сгорания (при 13 % O <sub>2</sub> )	0,065 %
Пыль в продуктах сгорания (при 13 % O <sub>2</sub> )	26 mg/Nm <sup>3</sup>
Средний расход древесины в час	6,06 kg/h
Вид топлива	древесина (дубовые полена)
Вес	396 kg



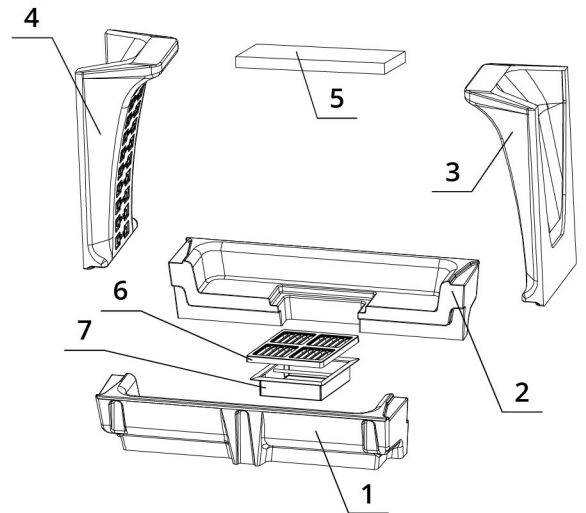
## ЗАПАСНЫЕ ЧАСТИ

Схема подключения теплообменника



1. Подача холодной воды в теплообменник, наружная резьба 1"
2. Слив горячей воды из теплообменника, наружная резьба 1"
3. Вход для вентиляционного клапана, внутренняя резьба 1/2"
4. Слив горячей воды с термозащиты, наружная резьба 1/2"
5. Подача холодной воды для термозащиты, наружная резьба 1/2"
6. Вход для предохранительного клапана, внутренняя резьба 1/2"
7. Вход для датчика термического обеспечения, наружная резьба 1"

Топка из аккумулирующего материала CARCON



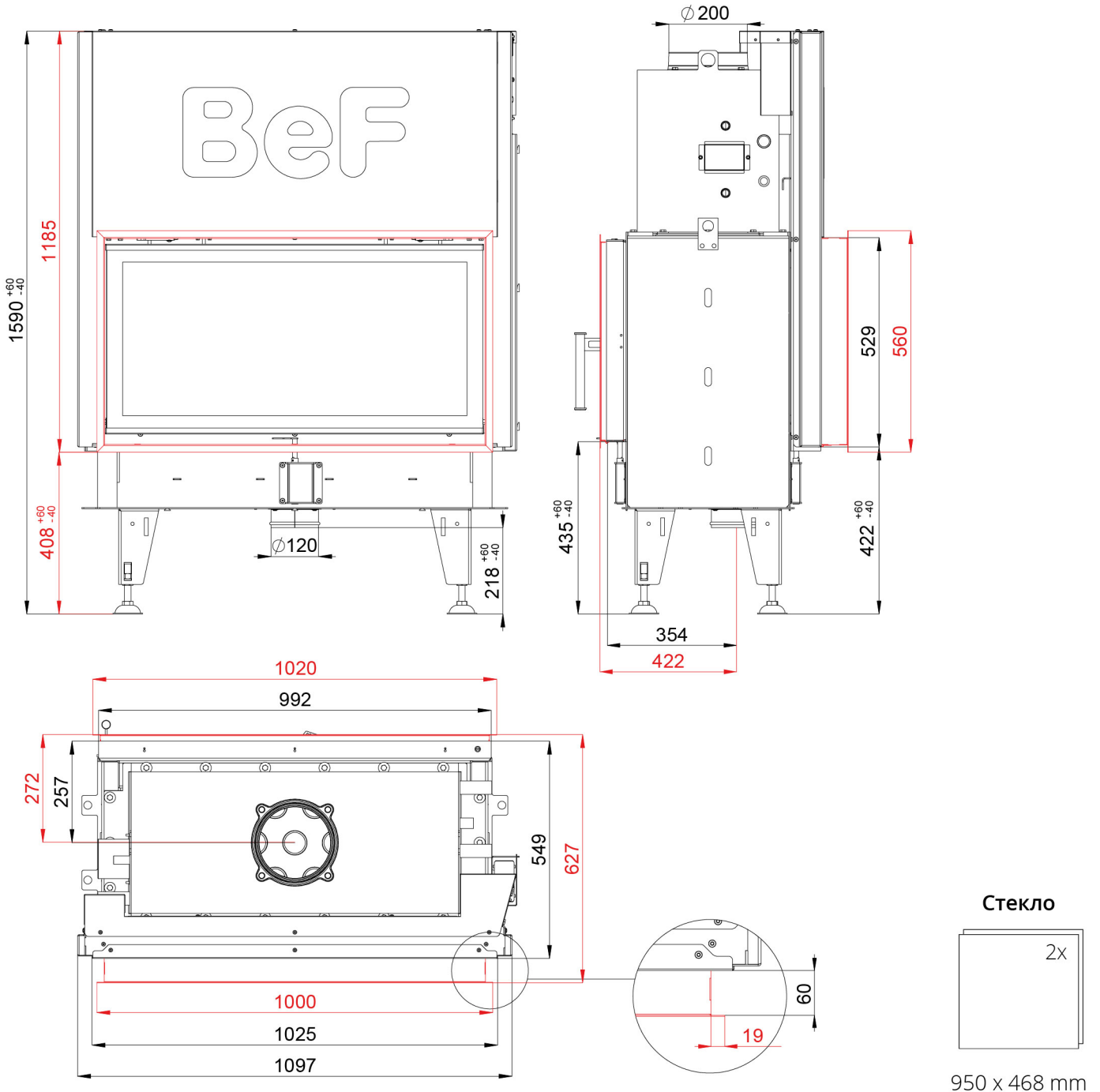
- |                   |                     |
|-------------------|---------------------|
| 1. Днище переднее | 4. Стенка левая     |
| 2. Задняя стенка  | 5. Дефлектор        |
| 3. Стенка правая  | 6. Чугунная решетка |
|                   | 7. Зольник          |

# BEF TWIN V 10 N AQUATIC II.

BlmSchV Stufe 2	15a B-VG	ČSN EN 13229
--------------------	-------------	-----------------

www.befhome.com

## ТЕХНИЧЕСКИЕ ЧЕРТЕЖИ



# BEF TWIN V 10 N AQUATIC II.

BlmSchV Stufe 2 | 15a B-VG | ČSN EN 13229

[www.befhome.com](http://www.befhome.com)