

ТЕХНИЧЕСКИЕ ДАННЫЕ

Номинальная тепловая мощность	14 kW
Коэффициент полезного действия	83 %
Диаметр дымохода	200 mm
Минимальная тяга при номинальной тепловой мощности	10 Pa
Температура горения	242 °C
Объемный поток продуктов сгорания	10,6 g/s
Эмиссия CO продуктов сгорания (при 13 % O ₂)	0,0981 %
Пыль в продуктах сгорания (при 13 % O ₂)	29 mg/Nm ³
Средний расход древесины в час	3,95 kg/h
Вид топлива	древесина (дубовые полена)
Вес	358 kg



ЗАПАСНЫЕ ЧАСТИ

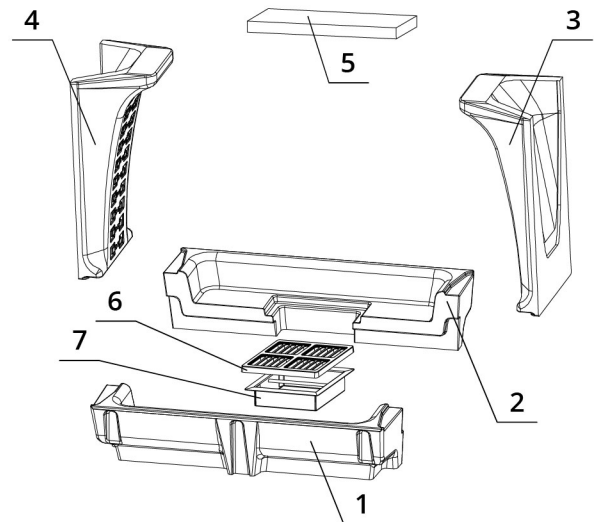
Стекло



950 x 468 mm
950 x 468 mm

Топка из аккумулирующего материала CARCON

1. Днище переднее
2. Днище заднее
3. Стенка правая
4. Стенка левая
5. Дефлектор
6. Чугунная решетка
7. Зольник



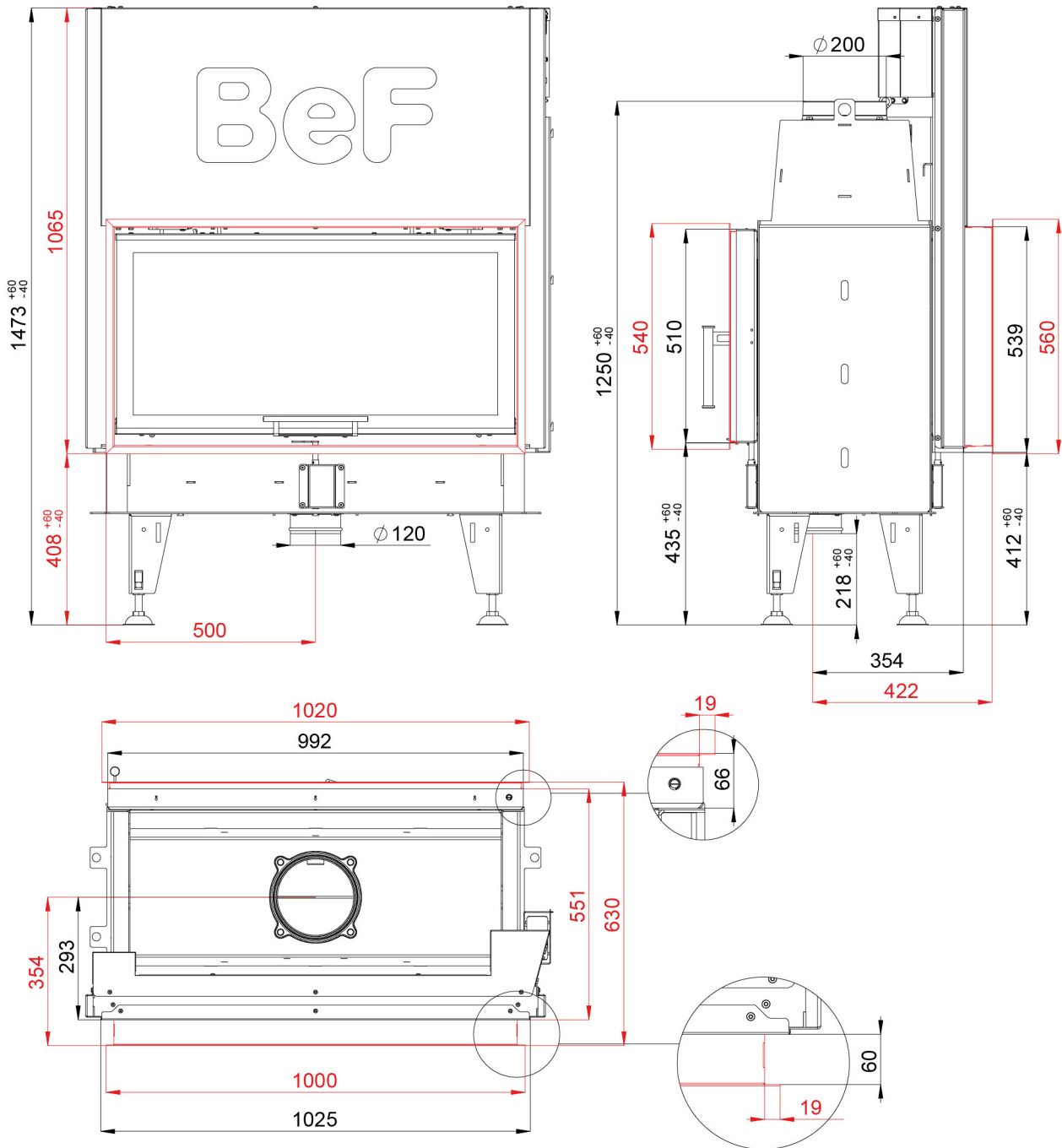
BEF TWIN V 10 II.

BlmSchV
Stufe 2

15a
B - VG

ČSN EN
13229

ТЕХНИЧЕСКИЕ ЧЕРТЕЖИ



BEF TWIN V 10 II.

BImSchV Stufe 2	15a B - VG	ČSN EN 13229
--------------------	---------------	-----------------

www.befhome.com