

## ТЕХНИЧЕСКИЕ ДАННЫЕ

Номинальная тепловая мощность	14 kW
Коэффициент полезного действия	83 %
Диаметр дымохода	200 mm
Минимальная тяга при номинальной тепловой мощности	10 Pa
Температура горения	242 °C
Объемный поток продуктов сгорания	10,6 g/s
Эмиссия CO продуктов сгорания (при 13 % O <sub>2</sub> )	0,0981 %
Пыль в продуктах сгорания (при 13 % O <sub>2</sub> )	29 mg/Nm <sup>3</sup>
Средний расход древесины в час	3,95 kg/h
Вид топлива	древесина (дубовые полена)
Вес	268 kg



## ЗАПАСНЫЕ ЧАСТИ

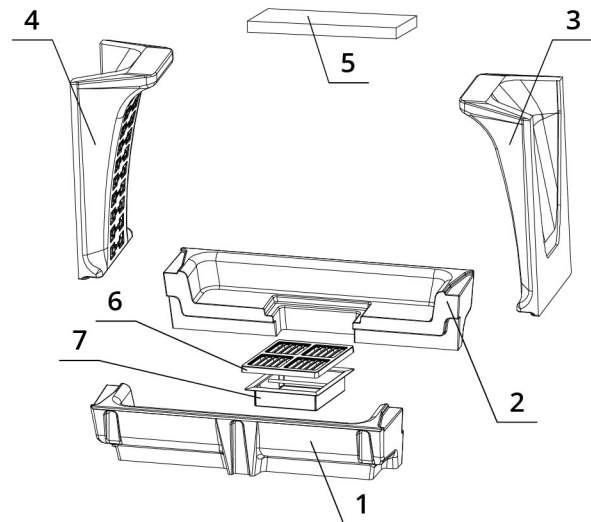
### Стекло



950 x 468 mm

### Топка из аккумулирующего материала CARCON

1. Днище переднее
2. Днище заднее
3. Стенка правая
4. Стенка левая
5. Дефлектор
6. Чугунная решетка
7. Зольник



# BEF TWIN 10 N II.

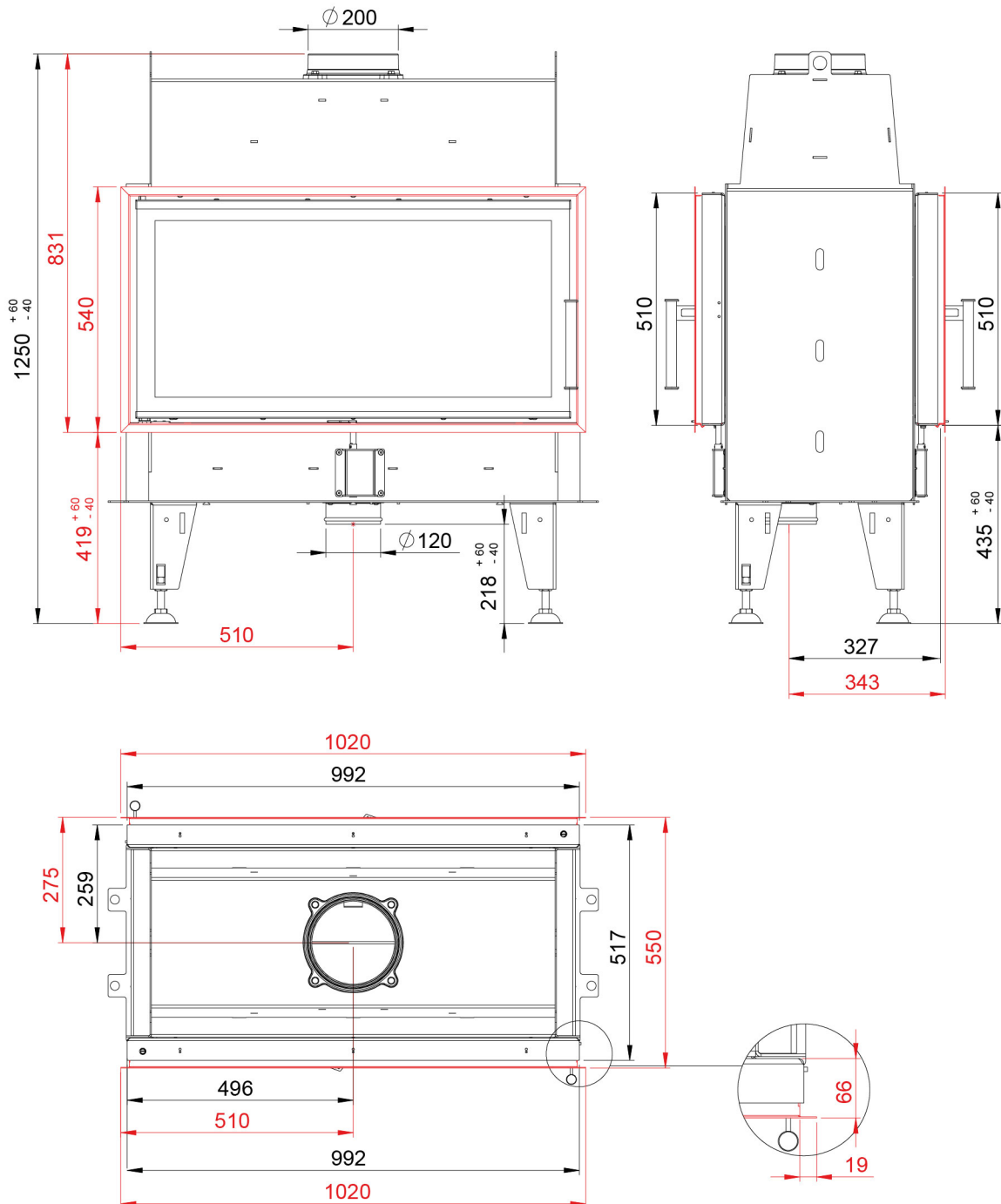
BlmSchV  
Stufe 2

15a  
B - VG

ČSN EN  
13229

[www.befhome.com](http://www.befhome.com)

## ТЕХНИЧЕСКИЕ ЧЕРТЕЖИ



# BEF TWIN 10 N II.

BImSchV Stufe 2	15a B - VG	ČSN EN 13229
--------------------	---------------	-----------------

[www.befhome.com](http://www.befhome.com)