

## ТЕХНИЧЕСКИЕ ДАННЫЕ

Номинальная тепловая мощность	7 kW
Коэффициент полезного действия	82 %
Диаметр дымохода	150 mm
Минимальная тяга при номинальной тепловой мощности	12 Pa
Температура горения	211 °C
Объемный поток продуктов сгорания	8,1 g/s
Эмиссия CO продуктов сгорания (при 13 % O <sub>2</sub> )	0,0687 %
Пыль в продуктах сгорания (при 13 % O <sub>2</sub> )	20 mg/Nm <sup>3</sup>
Средний расход древесины в час	2,28 kg/h
Вид топлива	древесина (дубовые полена)
Вес	194 kg



## ЗАПАСНЫЕ ЧАСТИ

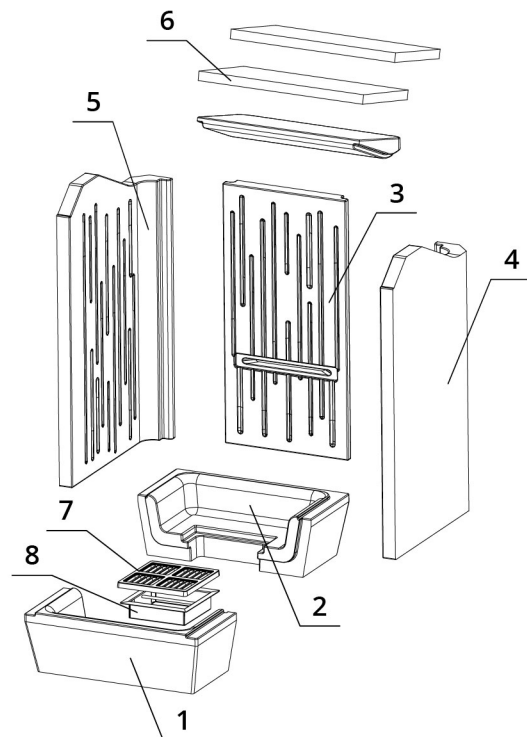
### Стекло



404 x 680 mm

### Топка из аккумулирующего материала CARCON

1. Днище переднее
2. Днище заднее
3. Задняя стенка
4. Стенка правая
5. Стенка левая
6. Дефлектор
7. Чугунная решетка
8. Зольник



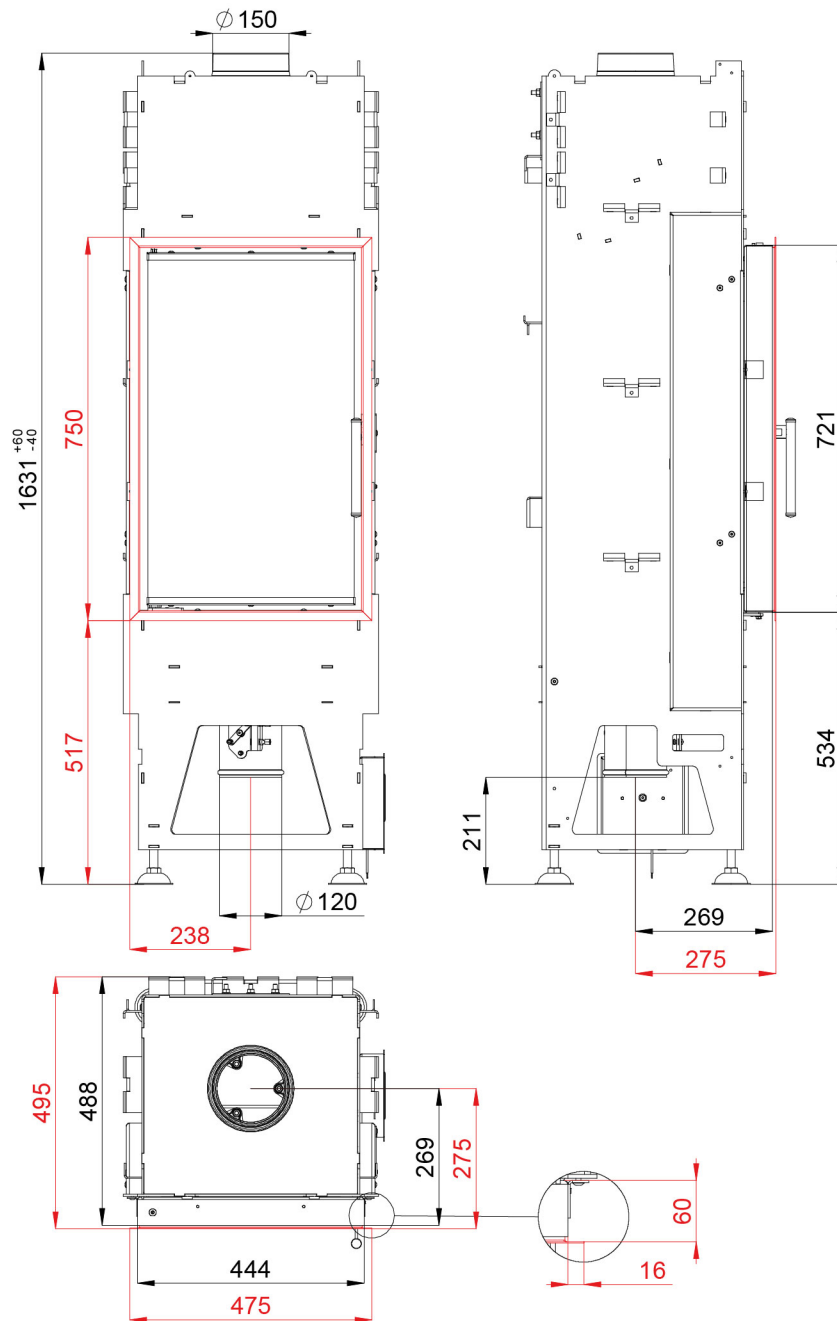
# BEF TOWER 5 H

BImSchV  
Stufe 2

15a  
B - VG

ČSN EN  
13229

## ТЕХНИЧЕСКИЕ ЧЕРТЕЖИ



# BEF TOWER 5 H

BlmSchV Stufe 2 | 15a B - VG | ČSN EN 13229

[www.befhome.com](http://www.befhome.com)