

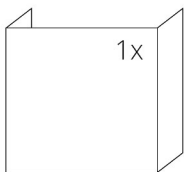
ТЕХНИЧЕСКИЕ ДАННЫЕ

Номинальная тепловая мощность	6 kW
Коэффициент полезного действия	82 %
Диаметр дымохода	180 mm
Минимальная тяга при номинальной тепловой мощности	12 Pa
Температура горения	262 °C
Объемный поток продуктов сгорания	4,6 g/s
Эмиссия CO продуктов сгорания (при 13 % O ₂)	0,0873 %
Пыль в продуктах сгорания (при 13 % O ₂)	19 mg/Nm ³
Средний расход древесины в час	1,85 kg/h
Вид топлива	древесина (дубовые полена)
Вес	322 kg



ЗАПАСНЫЕ ЧАСТИ

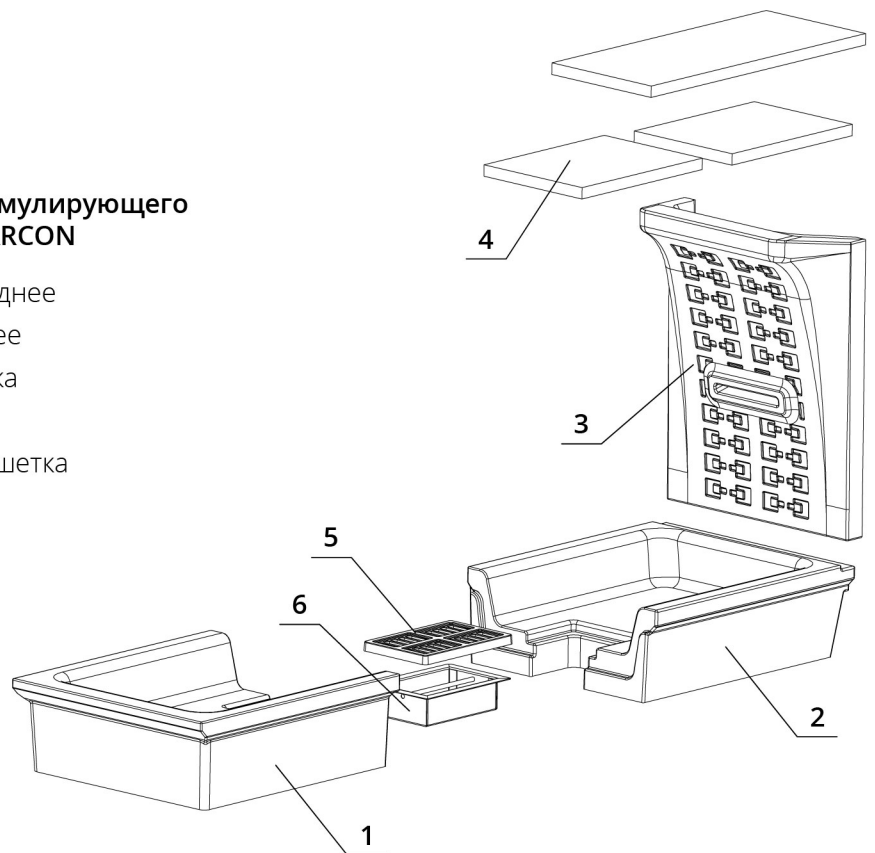
Стекло



500 x 660 x 510 mm

Топка из аккумулирующего материала CARCON

1. Днище переднее
2. Днище заднее
3. Задняя стенка
4. Дефлектор
5. Чугунная решетка
6. Зольник



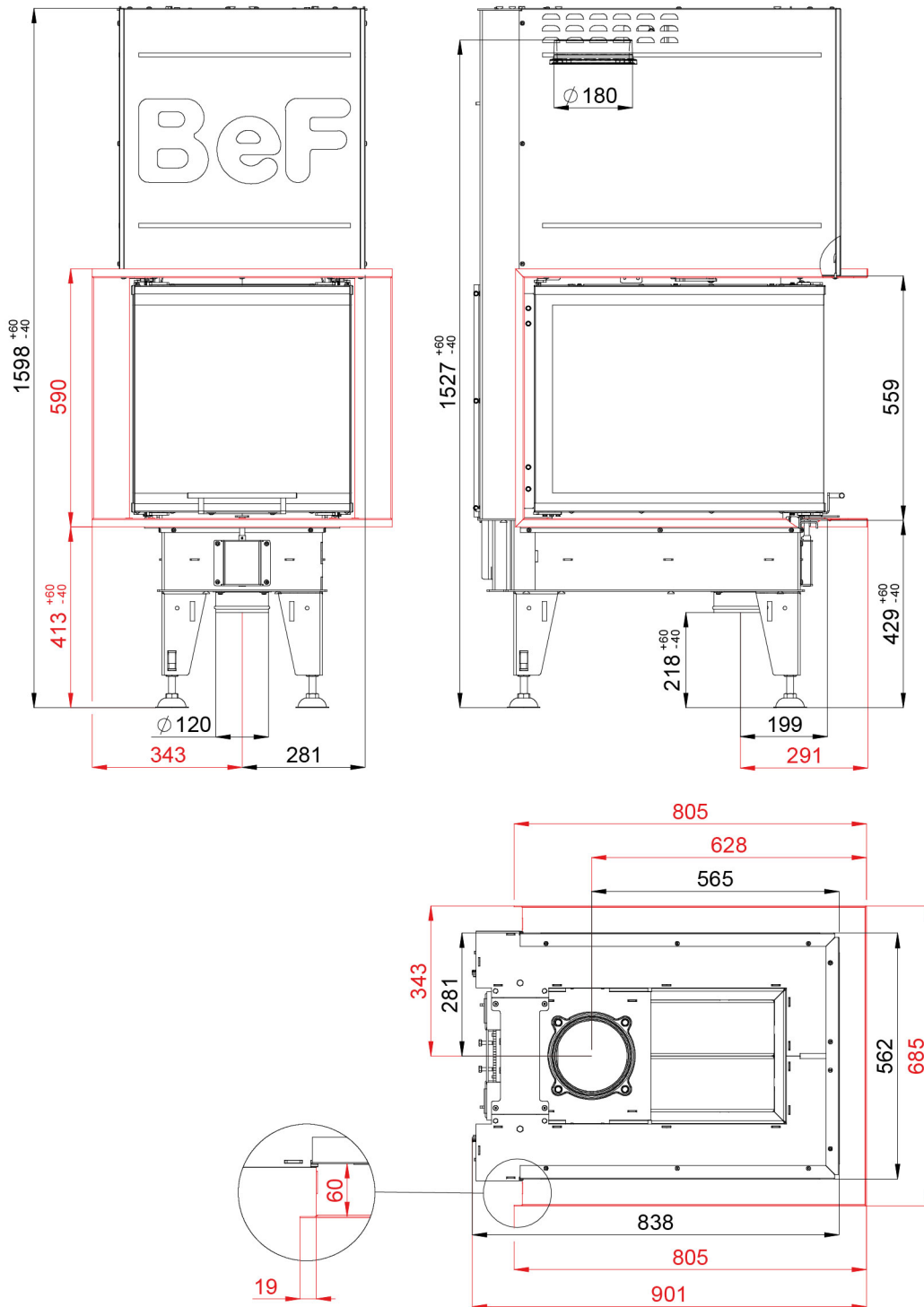
BEF THERM V 6 U

BlmSchV
Stufe 2

15a
B - VG

ČSN EN
13229

ТЕХНИЧЕСКИЕ ЧЕРТЕЖИ



BEF THERM V 6 U

BlmSchV Stufe 2	15a B - VG	ČSN EN 13229
--------------------	---------------	-----------------

www.befhome.com