

ТЕХНИЧЕСКИЕ ДАННЫЕ

Номинальная тепловая мощность	7 kW
Коэффициент полезного действия	82 %
Диаметр дымохода	150 mm
Минимальная тяга при номинальной тепловой мощности	12 Pa
Температура горения	264 °C
Объемный поток продуктов сгорания	5,6 g/s
Эмиссия CO продуктов сгорания (при 13 % O ₂)	0,0868 %
Пыль в продуктах сгорания (при 13 % O ₂)	19 mg/Nm ³
Средний расход древесины в час	2,05 kg/h
Вид топлива	древесина (дубовые полена)
Вес	264 kg



ЗАПАСНЫЕ ЧАСТИ

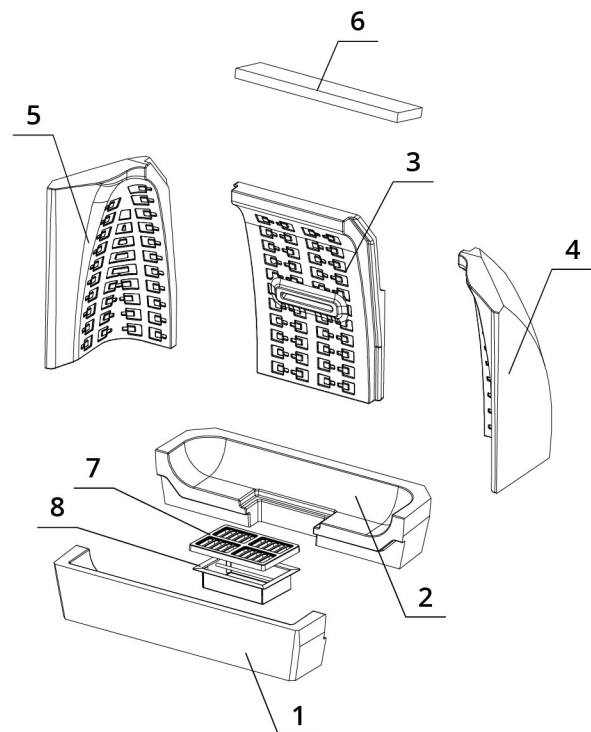
Стекло



670 x 468 mm

Топка из аккумулирующего материала CARCON

1. Днище переднее
2. Днище заднее
3. Задняя стенка
4. Стенка правая
5. Стенка левая
6. Дефлектор
7. Чугунная решетка
8. Зольник



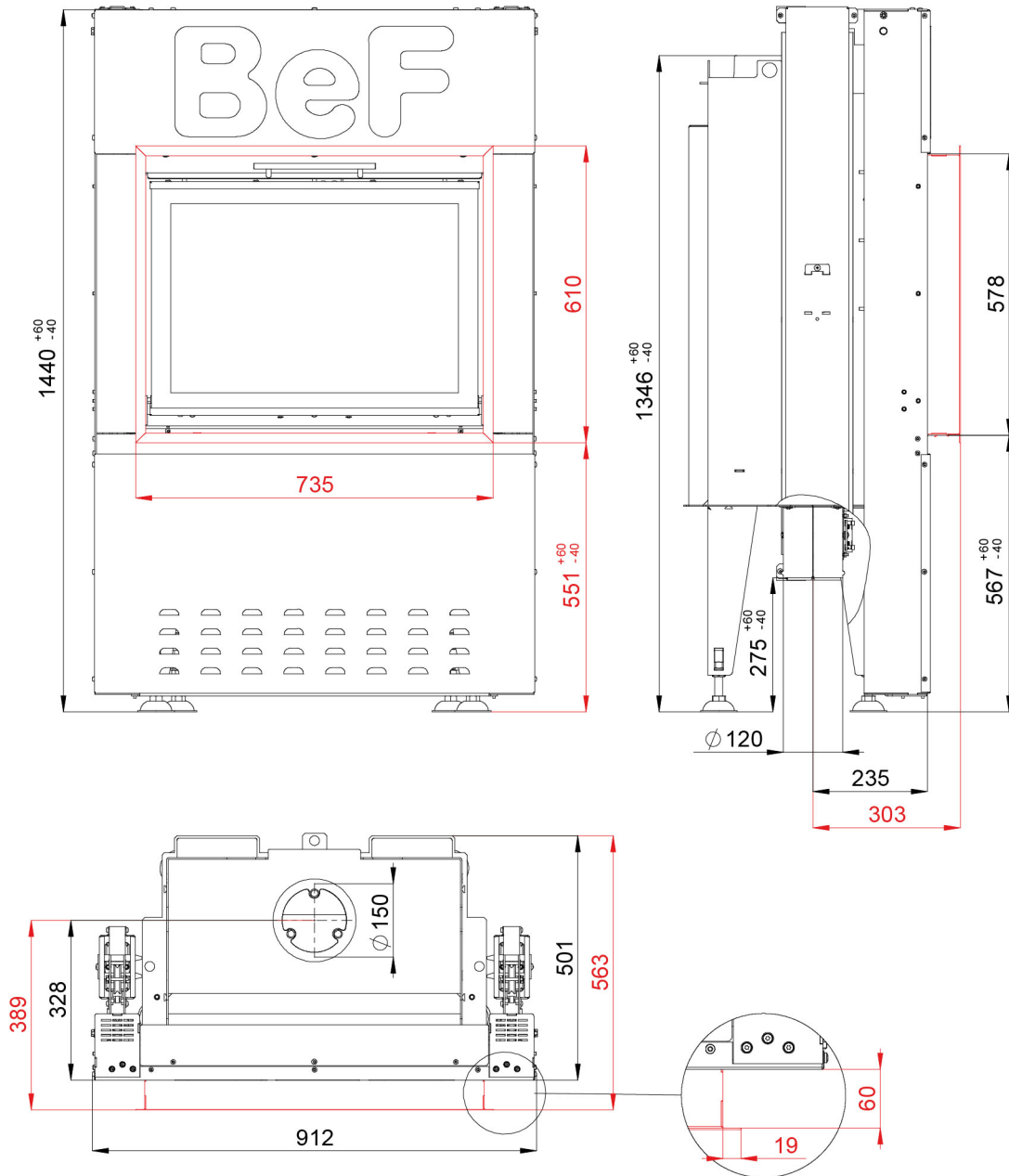
BEF THERM S 7

BlmSchV
Stufe 2

15a
B - VG

ČSN EN
13229

ТЕХНИЧЕСКИЕ ЧЕРТЕЖИ



BEF THERM S 7

BImSchV Stufe 2	15a B - VG	ČSN EN 13229
--------------------	---------------	-----------------

www.befhome.com