

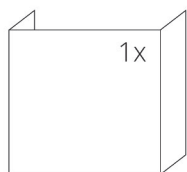
ТЕХНИЧЕСКИЕ ДАННЫЕ

Номинальная тепловая мощность	13 kW
Коэффициент полезного действия	84 %
Диаметр дымохода	200 mm
Минимальная тяга при номинальной тепловой мощности	12 Pa
Температура горения	235 °C
Объемный поток продуктов сгорания	10,2 g/s
Эмиссия CO продуктов сгорания (при 13 % O ₂)	0,0877 %
Пыль в продуктах сгорания (при 13 % O ₂)	11 mg/Nm ³
Средний расход древесины в час	3,6 kg/h
Вид топлива	древесина (дубовые полена)
Вес	448 kg



ЗАПАСНЫЕ ЧАСТИ

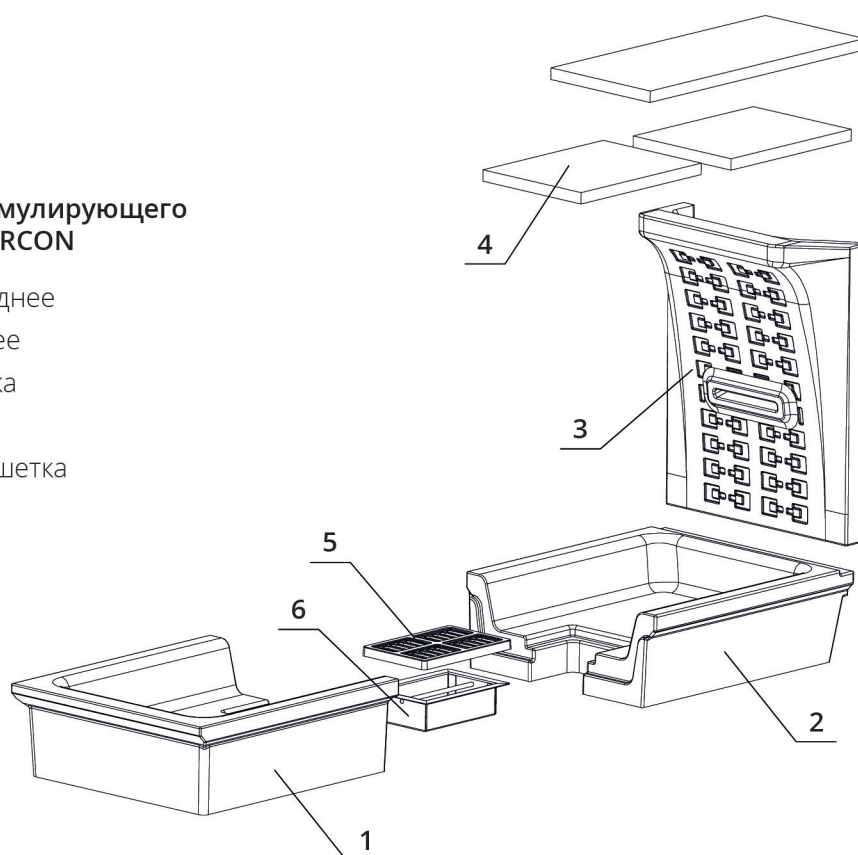
Стекло



500 x 1080 x 510 mm

Топка из аккумулирующего материала CARCON

1. Днище переднее
2. Днище заднее
3. Задняя стенка
4. Дефлектор
5. Чугунная решетка
6. Зольник



BeF Royal V 10 U

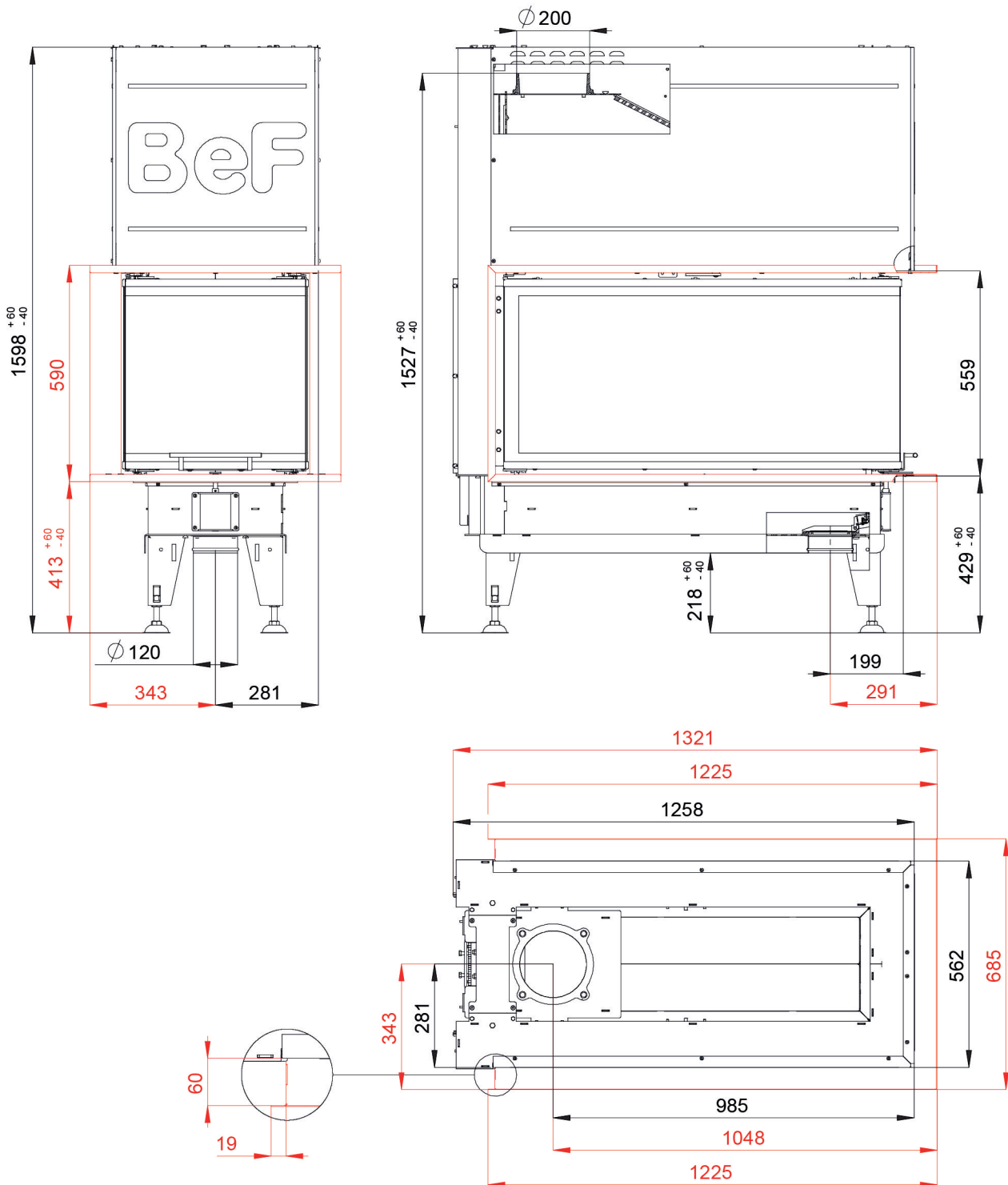
BlmSchV
Stufe 2

15a
B - VG

ČSN EN
13229

www.befhome.com

ТЕХНИЧЕСКИЕ ЧЕРТЕЖИ



BeF Royal V 10 U

BImSchV Stufe 2	15a B - VG	ČSN EN 13229
--------------------	---------------	-----------------

www.befhome.com