

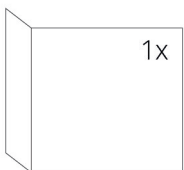
ТЕХНИЧЕСКИЕ ДАННЫЕ

| | |
|--|----------------------------|
| Номинальная тепловая мощность | 8 kW |
| Коэффициент полезного действия | 84 % |
| Диаметр дымохода | 200 mm |
| Минимальная тяга при номинальной тепловой мощности | 12 Pa |
| Температура горения | 257 °C |
| Объемный поток продуктов сгорания | 6 g/s |
| Эмиссия CO продуктов сгорания (при 13 % O ₂) | 0,0868 % |
| Пыль в продуктах сгорания (при 13 % O ₂) | 18 mg/Nm ³ |
| Средний расход древесины в час | 2,7 kg/h |
| Вид топлива | древесина (дубовые полена) |
| Вес | 152 kg |



ЗАПАСНЫЕ ЧАСТИ

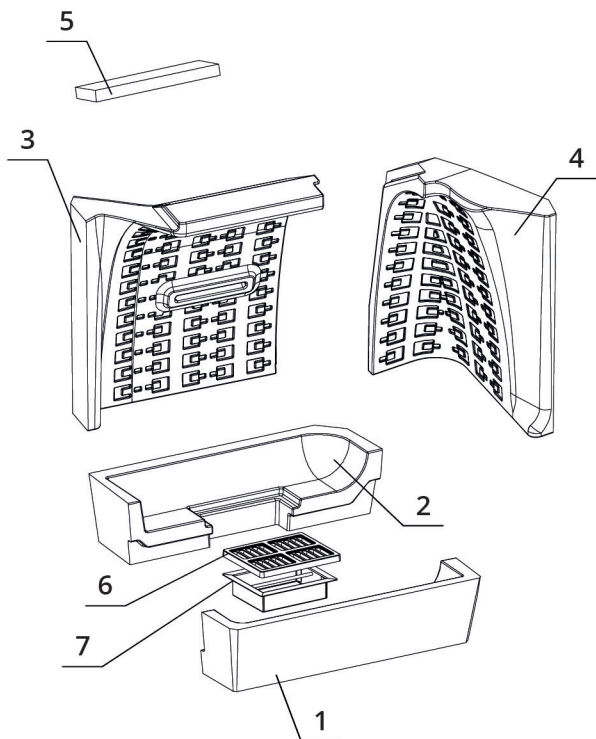
Стекло



650 x 430 x 468 mm

Топка из аккумулирующего материала CARCON

1. Днище переднее
2. Днище заднее
3. Задняя стенка
4. Боковая стенка
5. Дефлектор
6. Чугунная решетка
7. Зольник



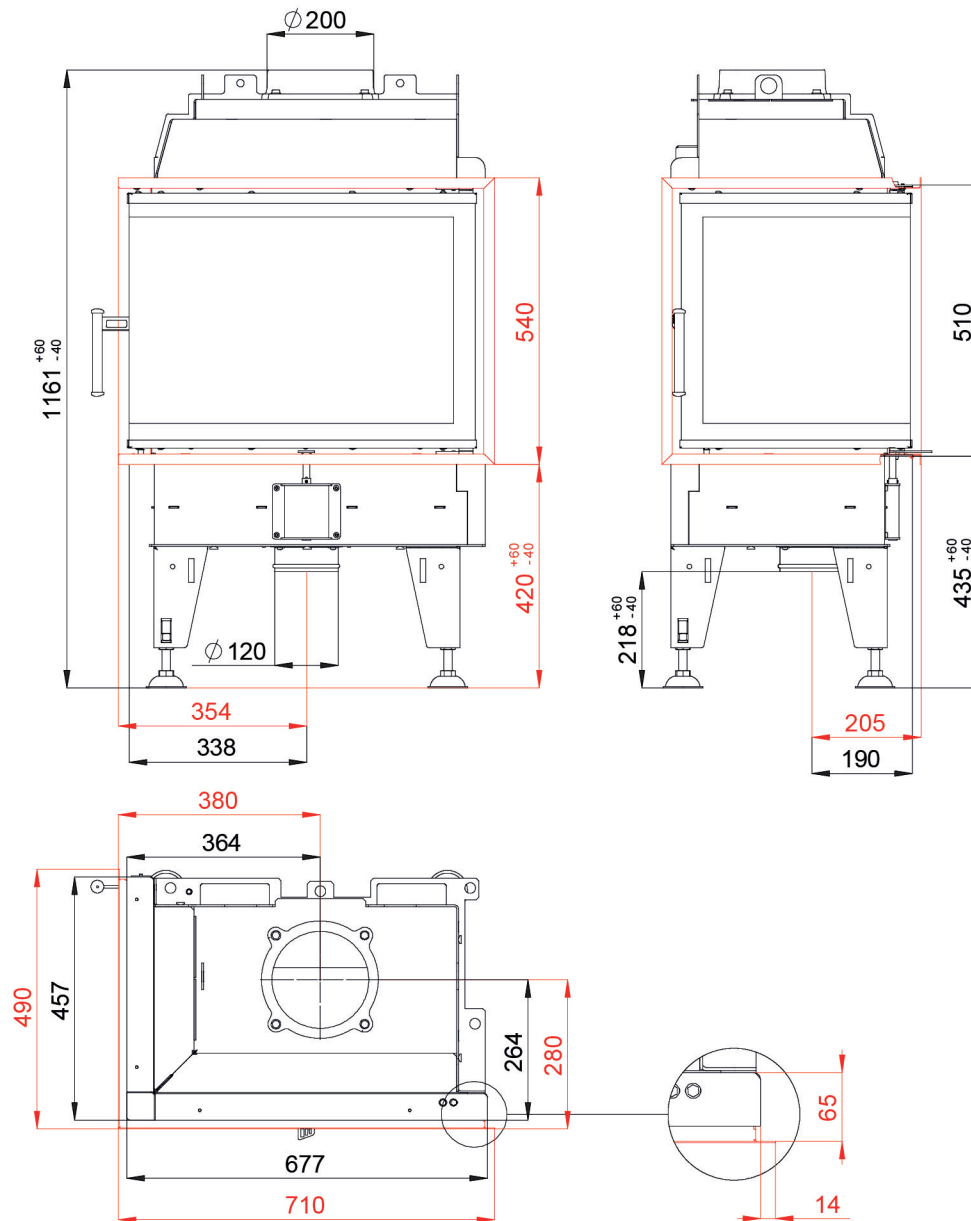
BeF Royal 8 CL

BlmSchV
Stufe 2

15a
B - VG

ČSN EN
13229

ТЕХНИЧЕСКИЕ ЧЕРТЕЖИ



BeF Royal 8 CL

| | | |
|--------------------|---------------|-----------------|
| BlmSchV Stufe 2 | 15a B - VG | ČSN EN 13229 |
|--------------------|---------------|-----------------|

www.befhome.com