

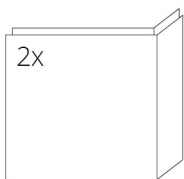
ТЕХНИЧЕСКИЕ ДАННЫЕ

Номинальная тепловая мощность	4,8 kW
Коэффициент полезного действия	84 %
Диаметр дымохода	150 mm
Минимальная тяга при номинальной тепловой мощности	12 Pa
Температура горения	201 °C
Объемный поток продуктов сгорания	4,2 g/s
Эмиссия CO продуктов сгорания (при 13 % O ₂)	0,0893 %
Пыль в продуктах сгорания (при 13 % O ₂)	16 mg/Nm ³
Средний расход древесины в час	1,48 kg/h
Вид топлива	древесина (дубовые полена)
Вес	123 kg



ЗАПАСНЫЕ ЧАСТИ

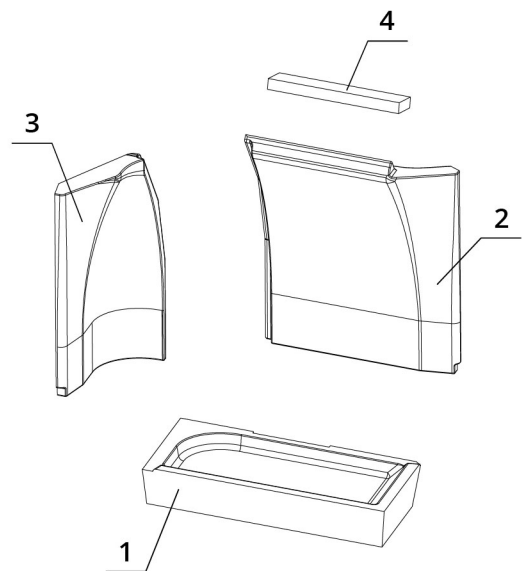
Стекло



600 x 340 x 468 mm

Топка из аккумулирующего материала CARCON

1. Днище
2. Задняя стенка
3. Боковая стенка
4. Дефлектор



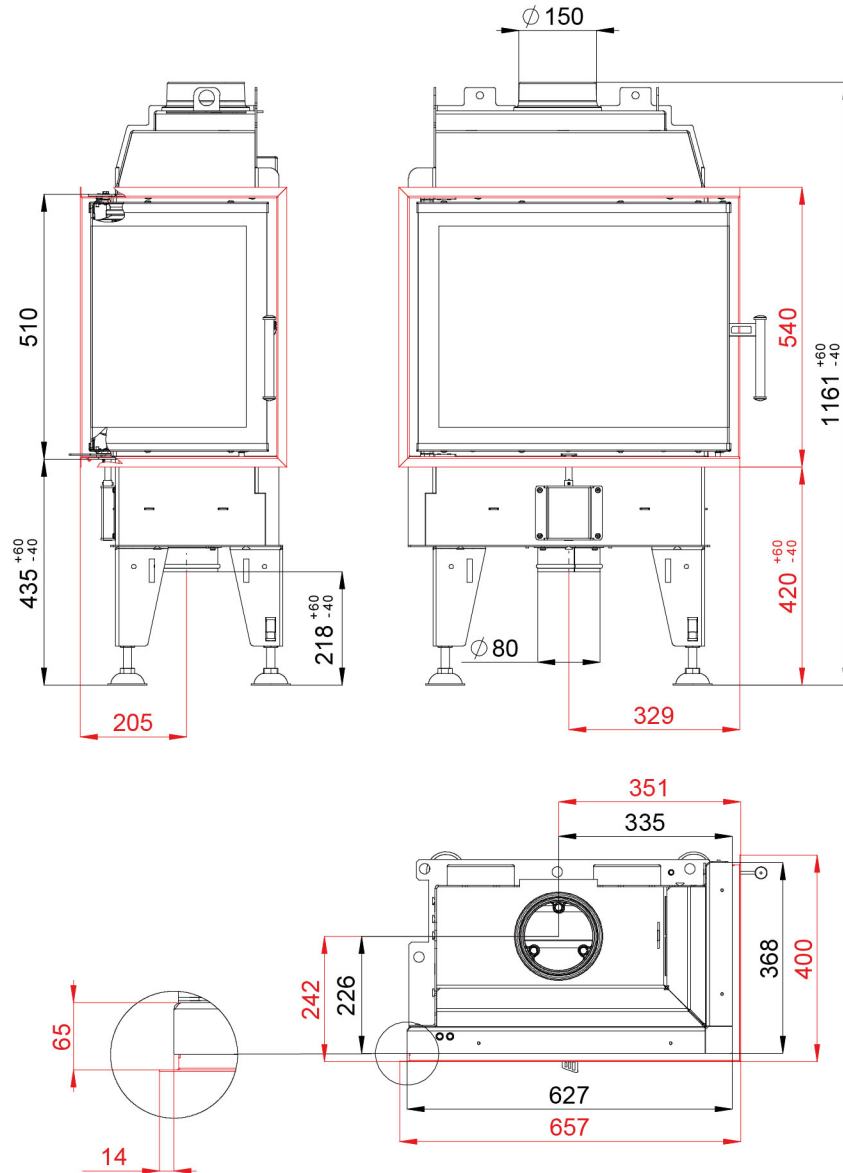
BEF PASSIVE 7 CP

BLOWER DOOR
TEST

TÜV
GEPRÜFT

ČSN EN
13229

ТЕХНИЧЕСКИЕ ЧЕРТЕЖИ



BEF PASSIVE 7 CP

BLOWER DOOR
TEST

TÜV
GEPRÜFT

ČSN EN
13229