

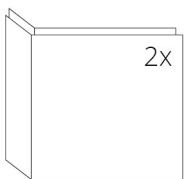
## ТЕХНИЧЕСКИЕ ДАННЫЕ

Номинальная тепловая мощность	4,8 kW
Коэффициент полезного действия	84 %
Диаметр дымохода	150 mm
Минимальная тяга при номинальной тепловой мощности	12 Pa
Температура горения	201 °C
Объемный поток продуктов сгорания	4,2 g/s
Эмиссия CO продуктов сгорания (при 13 % O <sub>2</sub> )	0,0893 %
Пыль в продуктах сгорания (при 13 % O <sub>2</sub> )	16 mg/Nm <sup>3</sup>
Средний расход древесины в час	1,48 kg/h
Вид топлива	древесина (дубовые полена)
Вес	123 kg



## ЗАПАСНЫЕ ЧАСТИ

### Стекло

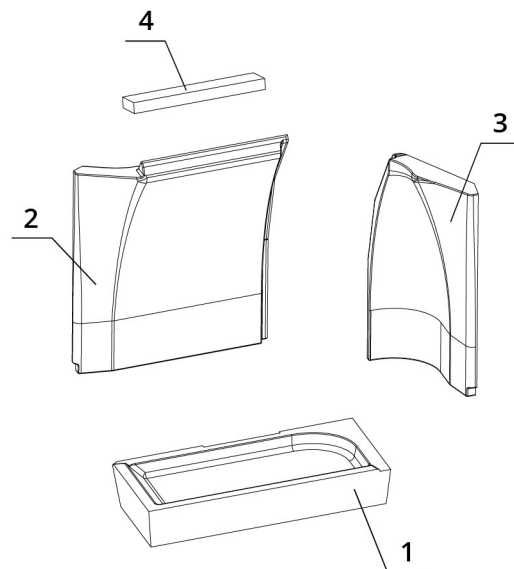


2x

600 x 340 x 468 mm

### Топка из аккумулирующего материала CARCON

1. Днище
2. Задняя стенка
3. Боковая стенка
4. Дефлектор



# BEF PASSIVE 7 CL

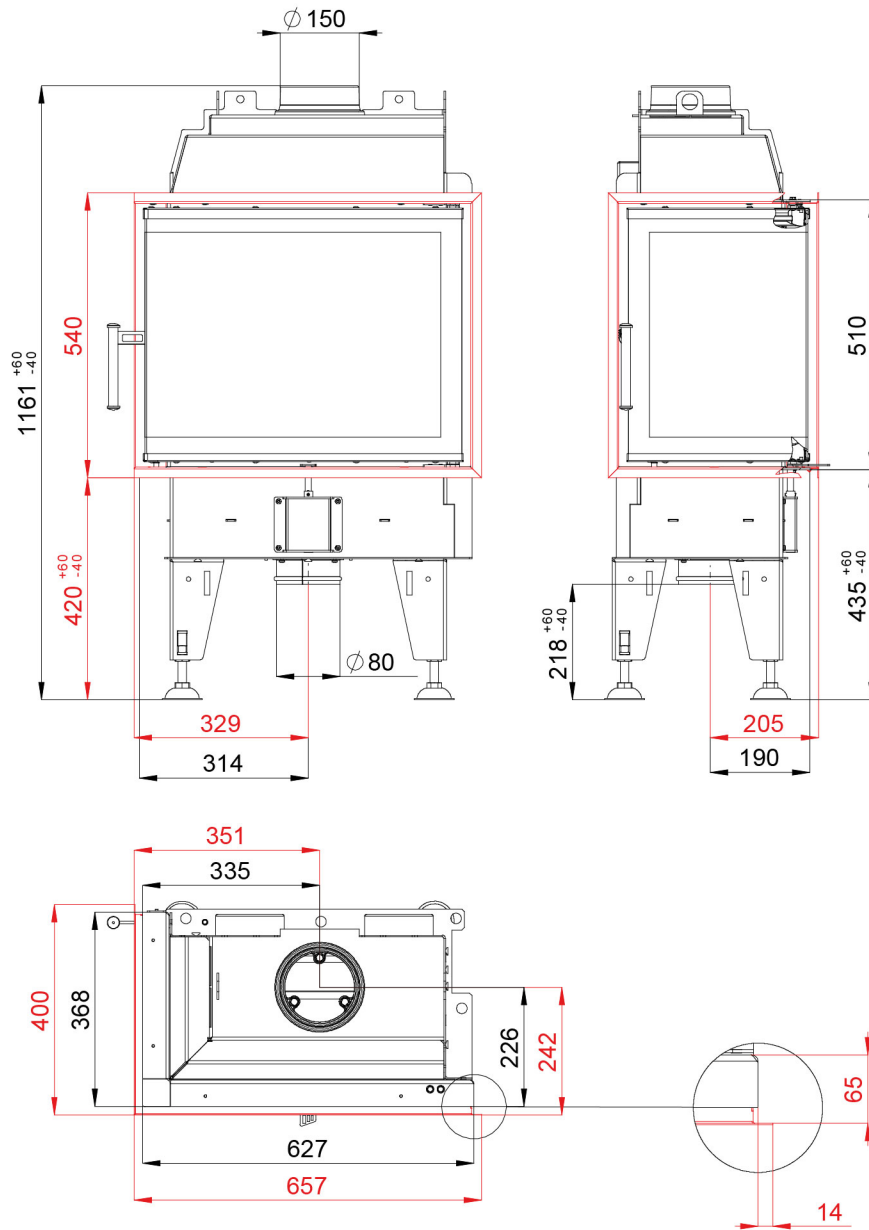
BLOWER DOOR  
TEST

TÜV  
GEPRÜFT

ČSN EN  
13229

[www.befhome.com](http://www.befhome.com)

## ТЕХНИЧЕСКИЕ ЧЕРТЕЖИ



## BEF PASSIVE 7 CL

BLOWER DOOR  
TEST

TÜV  
GEPRÜFT

ČSN EN  
13229