

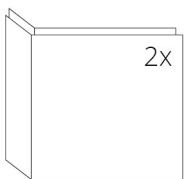
## ТЕХНИЧЕСКИЕ ДАННЫЕ

Номинальная тепловая мощность	3,8 kW
Коэффициент полезного действия	86 %
Диаметр дымохода	150 mm
Минимальная тяга при номинальной тепловой мощности	12 Pa
Температура горения	193 °C
Объемный поток продуктов сгорания	3 g/s
Эмиссия CO продуктов сгорания (при 13 % O <sub>2</sub> )	0,0814 %
Пыль в продуктах сгорания (при 13 % O <sub>2</sub> )	16 mg/Nm <sup>3</sup>
Средний расход древесины в час	1,15 kg/h
Вид топлива	древесина (дубовые полена)
Вес	112 kg



## ЗАПАСНЫЕ ЧАСТИ

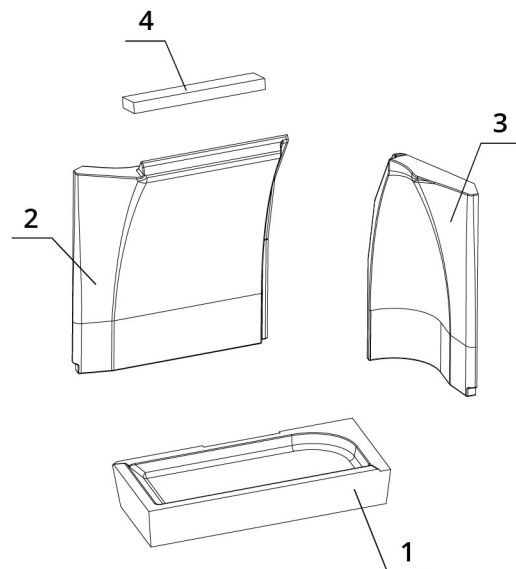
### Стекло



530 x 330 x 468 mm

### Топка из аккумулирующего материала CARCON

1. Днище
2. Задняя стенка
3. Боковая стенка
4. Дефлектор



# BEF PASSIVE 6 CL

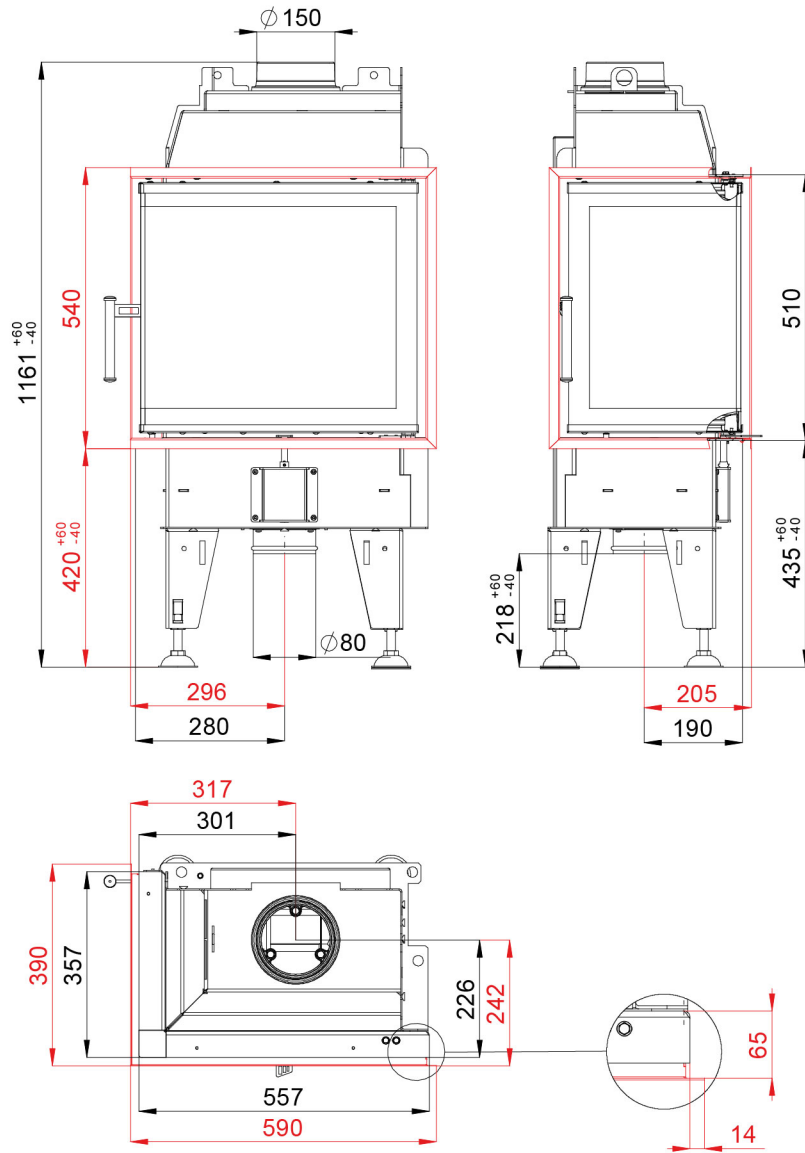
BLOWER DOOR  
TEST

TÜV  
GEPRÜFT

ČSN EN  
13229

[www.befhome.com](http://www.befhome.com)

## ТЕХНИЧЕСКИЕ ЧЕРТЕЖИ



# BEF PASSIVE 6 CL

BLOWER DOOR  
TEST

TÜV  
GEPRÜFT

ČSN EN  
13229