

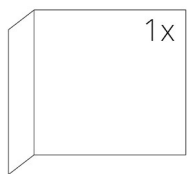
## ТЕХНИЧЕСКИЕ ДАННЫЕ

|  |                            |
|--|----------------------------|
| Номинальная тепловая мощность                            | 5 kW                       |
| Коэффициент полезного действия                           | 81 %                       |
| Диаметр дымохода   | 180 mm                     |
| Минимальная тяга при номинальной тепловой мощности       | 12 Pa                      |
| Температура горения                                      | 206 °C                     |
| Объемный поток продуктов сгорания                        | 4,3 g/s                    |
| Эмиссия CO продуктов сгорания (при 13 % O <sub>2</sub> ) | 0,0946 %                   |
| Пыль в продуктах сгорания (при 13 % O <sub>2</sub> )     | 17 mg/Nm <sup>3</sup>      |
| Средний расход древесины в час                           | 1,53 kg/h                  |
| Вид топлива  | древесина (дубовые полена) |
| Вес  | 322 kg                     |



## ЗАПАСНЫЕ ЧАСТИ

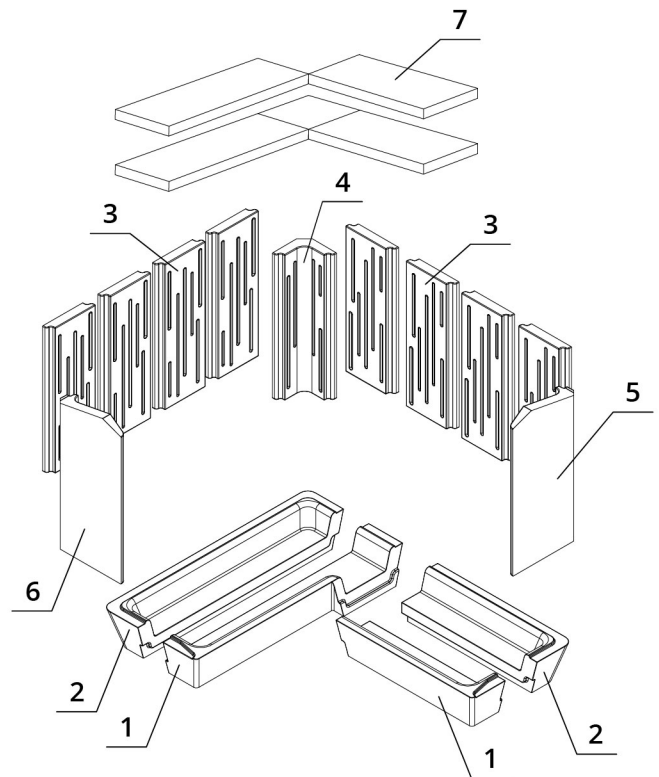
### Стекло



530 x 330 x 468 mm

### Топка из аккумулирующего материала CARCON

1. Днище переднее
2. Днище заднее
3. Задняя стенка
4. Задняя угловая стенка
5. Стенка правая
6. Стенка левая
7. Дефлектор



# BEF FLAT V 6 L

BlmSchV Stufe 2 | 15a B - VG | ČSN EN 13229

www.befhome.com

