

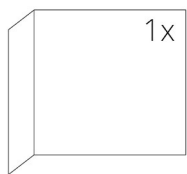
ТЕХНИЧЕСКИЕ ДАННЫЕ

Номинальная тепловая мощность	7,5 kW
Коэффициент полезного действия	82 %
Диаметр дымохода	180 mm
Минимальная тяга при номинальной тепловой мощности	10 Pa
Температура горения	267 °C
Объемный поток продуктов сгорания	9 g/s
Эмиссия CO продуктов сгорания (при 13 % O ₂)	0,0673 %
Пыль в продуктах сгорания (при 13 % O ₂)	26 mg/Nm ³
Средний расход древесины в час	2,22 kg/h
Вид топлива	древесина (дубовые полена)
Вес	262 kg



ЗАПАСНЫЕ ЧАСТИ

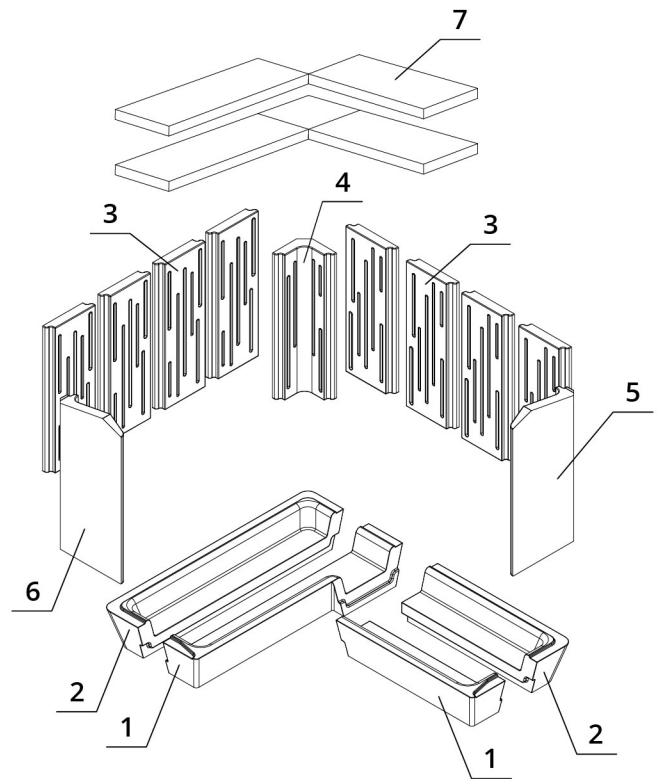
Стекло



480 x 480 x 532 mm

Топка из аккумулирующего материала CARCON

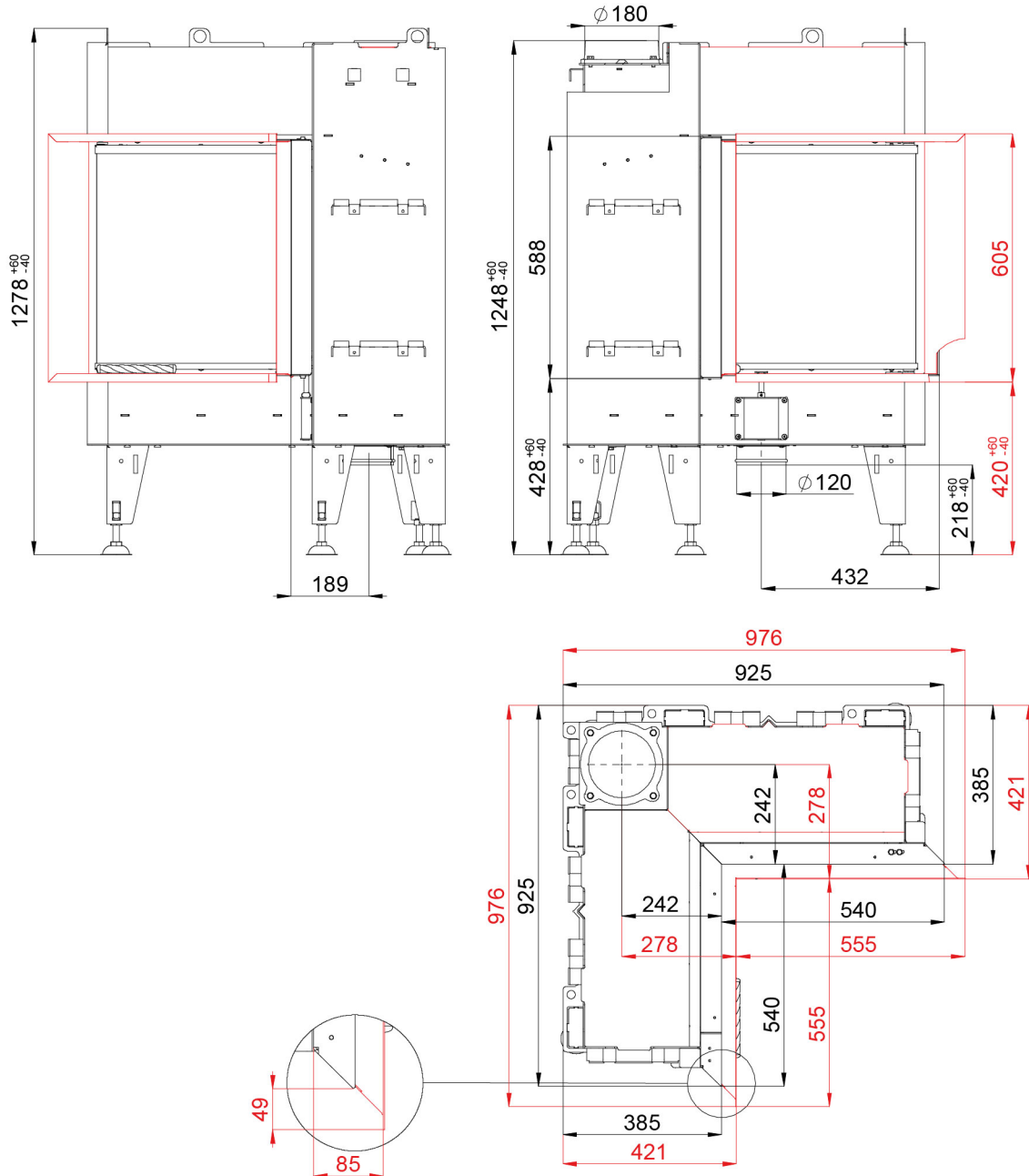
1. Днище переднее
2. Днище заднее
3. Задняя стенка
4. Задняя угловая стенка
5. Стенка правая
6. Стенка левая
7. Дефлектор



BEF FLAT 4 L

ČSN EN
13229

ТЕХНИЧЕСКИЕ ЧЕРТЕЖИ



BEF FLAT 4 L

ČSN EN
13229

www.befhome.com