

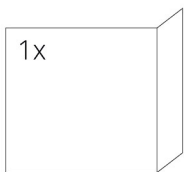
ТЕХНИЧЕСКИЕ ДАННЫЕ

Номинальная тепловая мощность	8 kW
Коэффициент полезного действия	85 %
Диаметр дымохода	180 mm
Минимальная тяга при номинальной тепловой мощности	12 Pa
Температура горения	212 °C
Объемный поток продуктов сгорания	6 g/s
Эмиссия CO продуктов сгорания (при 13 % O ₂)	0,0932 %
Пыль в продуктах сгорания (при 13 % O ₂)	16 mg/Nm ³
Средний расход древесины в час	2,54 kg/h
Вид топлива	древесина (дубовые полена)
Вес	232 kg



ЗАПАСНЫЕ ЧАСТИ

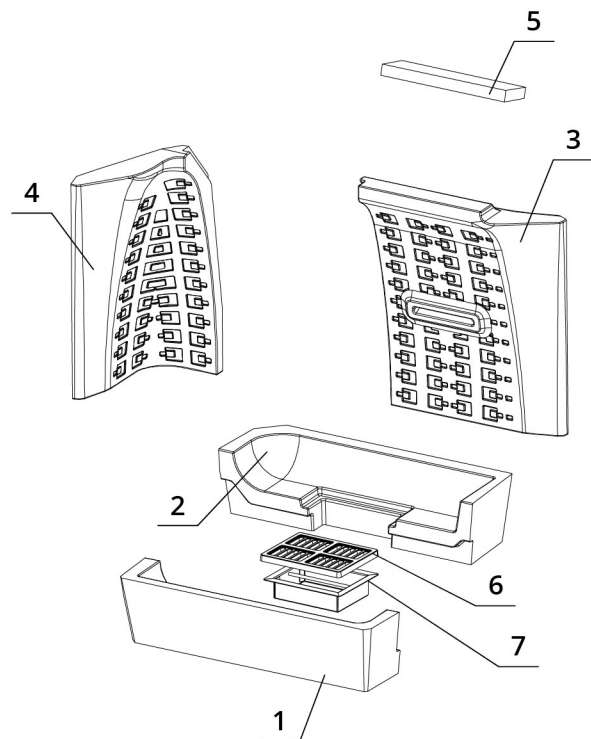
Стекло



700 x 330 x 468 mm

Топка из аккумулирующего материала CARCON

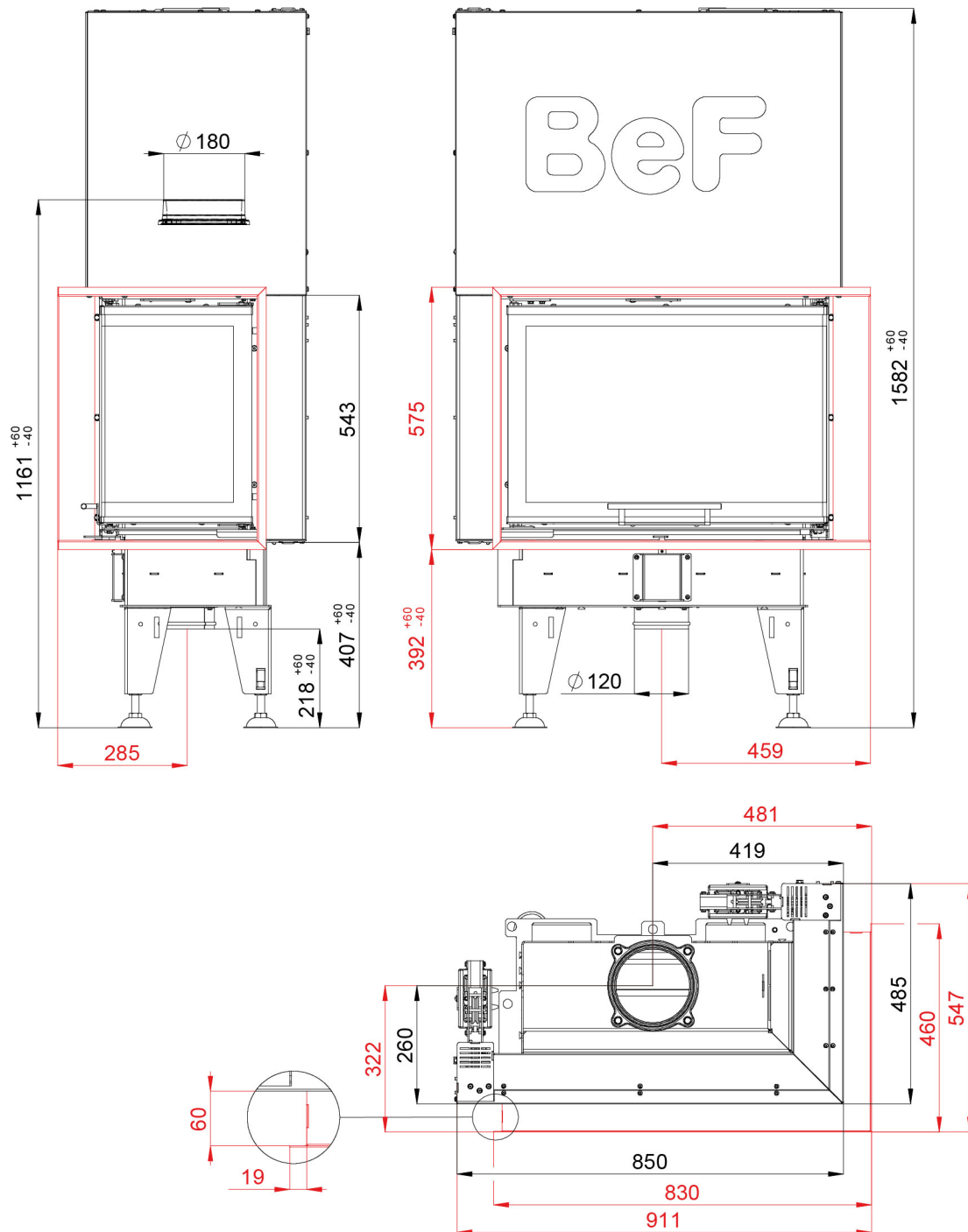
1. Днище переднее
2. Днище заднее
3. Задняя стенка
4. Боковая стенка
5. Дефлектор
6. Чугунная решетка
7. Зольник



BEF FEEL V 9 CP

ČSN EN
13229

ТЕХНИЧЕСКИЕ ЧЕРТЕЖИ



BEF FEEL V 9 CP

ČSN EN
13229

www.befhome.com