

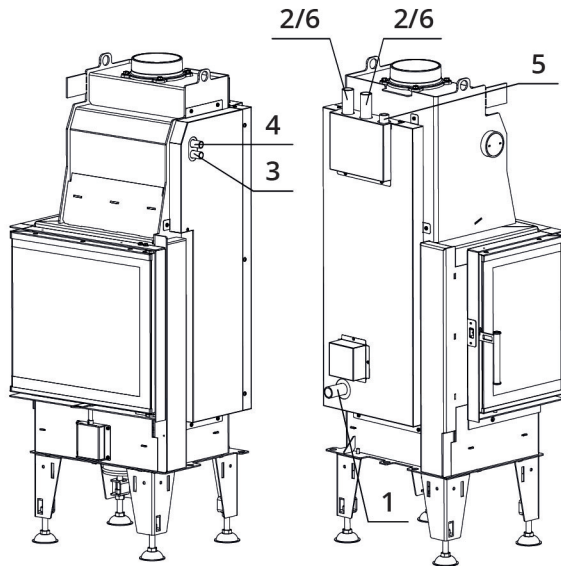
## ТЕХНИЧЕСКИЕ ДАННЫЕ

Номинальная тепловая мощность	14,5 kW
Номинальная мощность водяного контура	7,5 kW
Коэффициент полезного действия	84 %
Диаметр дымохода	180 mm
Минимальная тяга при номинальной тепловой мощности	10 Pa
Температура горения	191 °C
Объемный поток продуктов сгорания	13,2 g/s
Эмиссия CO продуктов сгорания (при 13 % O <sub>2</sub> )	0,0441 %
Пыль в продуктах сгорания (при 13 % O <sub>2</sub> )	22 mg/Nm <sup>3</sup>
Средний расход древесины в час	4,06 kg/h
Вид топлива	древесина (дубовые полена)
Вес	288 kg



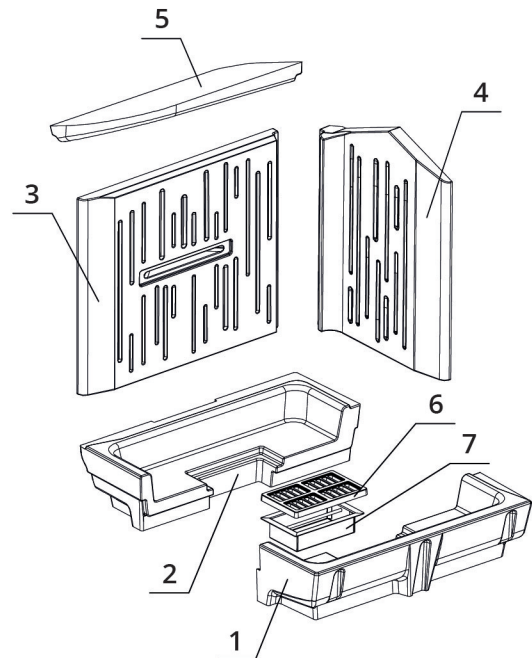
## ЗАПАСНЫЕ ЧАСТИ

Схема подключения теплообменника



1. Подача холодной воды в теплообменник, наружная резьба 1"
2. Слив горячей воды из теплообменника, наружная резьба 1"
3. Подача холодной воды для термозащиты, наружная резьба 1/2"
4. Слив горячей воды с термозащиты, наружная резьба 1/2"
5. Вход для вентиляционного клапана, внутренняя резьба 1/2"
6. Вход для датчика термического обеспечения, наружная резьба 1"

Топка из аккумулирующего материала CARCON



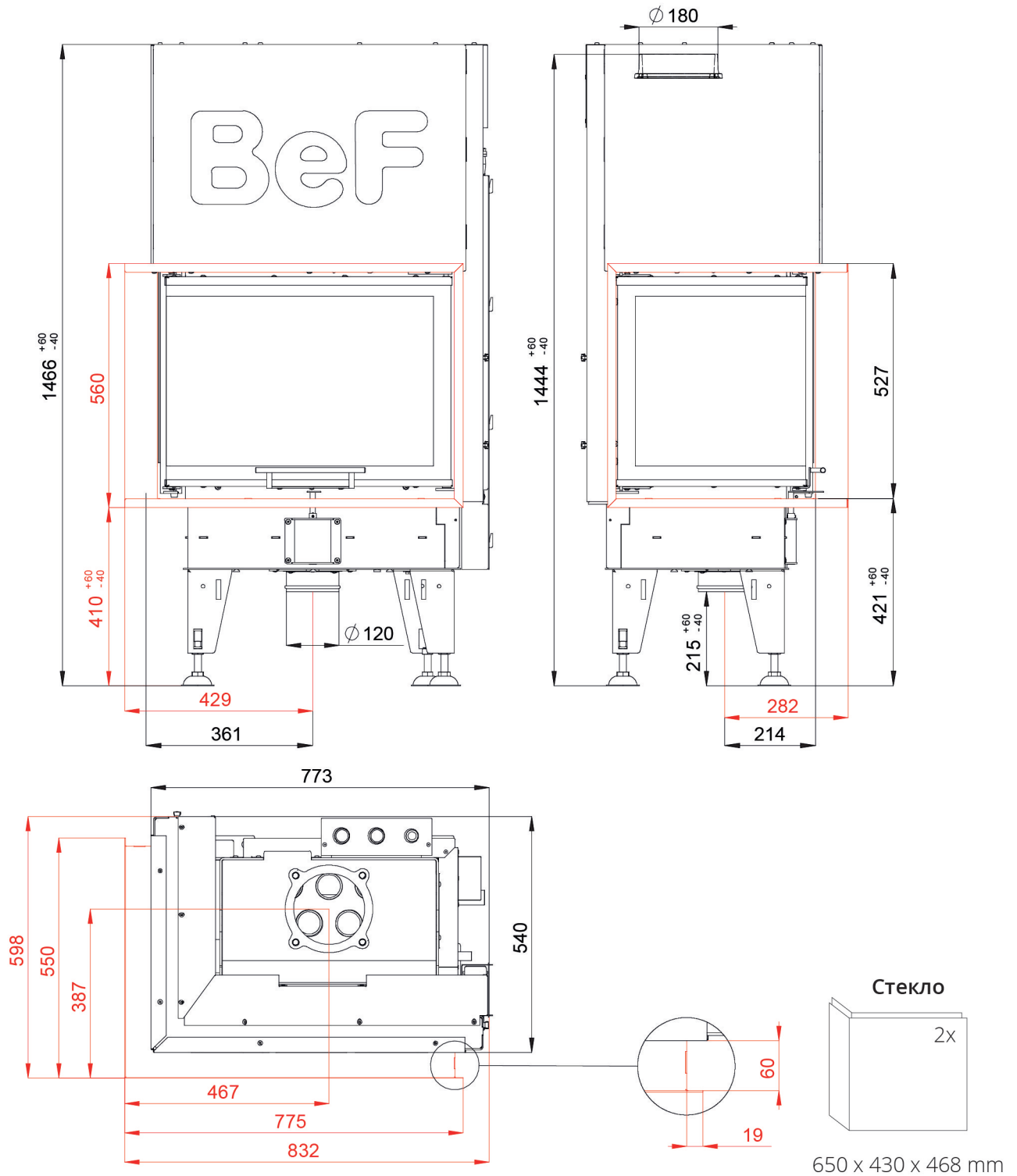
1. Днище переднее
2. Днище заднее
3. Задняя стенка
4. Боковая стенка
5. Дефлектор
6. Чугунная решетка
7. Зольник

# BEF AQUATIC WH V 80 CL

BlmSchV Stufe 2	15a B-VG	ČSN EN 13229
--------------------	-------------	-----------------

www.befhome.com

## ТЕХНИЧЕСКИЕ ЧЕРТЕЖИ



# BEF AQUATIC WH V 80 CL

BImSchV Stufe 2	15a B-VG	ČSN EN 13229
--------------------	-------------	-----------------

[www.befhome.com](http://www.befhome.com)