

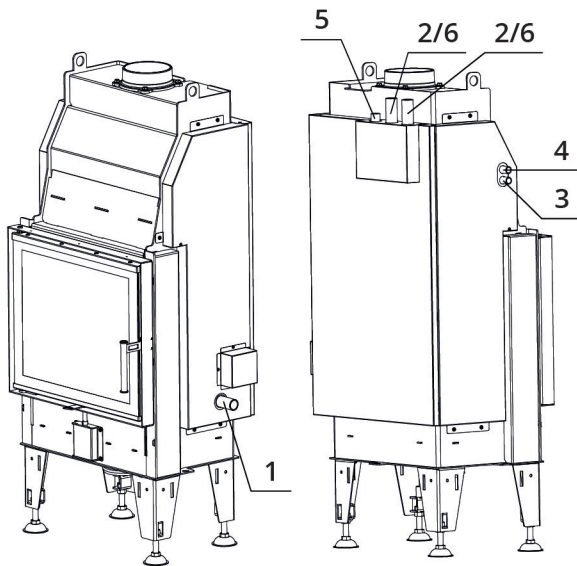
## ТЕХНИЧЕСКИЕ ДАННЫЕ

Номинальная тепловая мощность	14,5 kW
Номинальная мощность водяного контура	10 kW
Коэффициент полезного действия	84 %
Диаметр дымохода	180 mm
Минимальная тяга при номинальной тепловой мощности	10 Pa
Температура горения	191 °C
Объемный поток продуктов сгорания	13,2 g/s
Эмиссия CO продуктов сгорания (при 13 % O <sub>2</sub> )	0,0441 %
Пыль в продуктах сгорания (при 13 % O <sub>2</sub> )	22 mg/Nm <sup>3</sup>
Средний расход древесины в час	4,06 kg/h
Вид топлива	древесина (дубовые полена)
Вес	272 kg



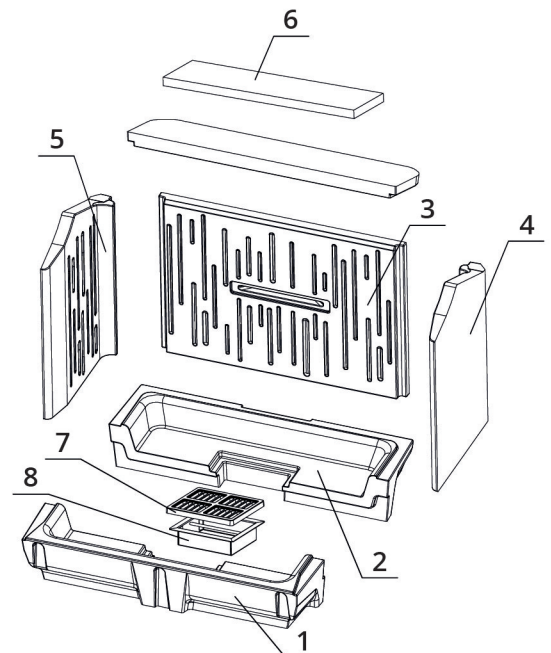
## ЗАПАСНЫЕ ЧАСТИ

Схема подключения теплообменника



1. Подача холодной воды в теплообменник, наружная резьба 1"
2. Слив горячей воды из теплообменника, наружная резьба 1"
3. Подача холодной воды для термозащиты, наружная резьба 1/2"
4. Слив горячей воды с термозащиты, наружная резьба 1/2"
5. Вход для вентиляционного клапана, внутренняя резьба 1/2"
6. Вход для датчика термического обеспечения, наружная резьба 1"

Топка из аккумулярующего материала CARCON



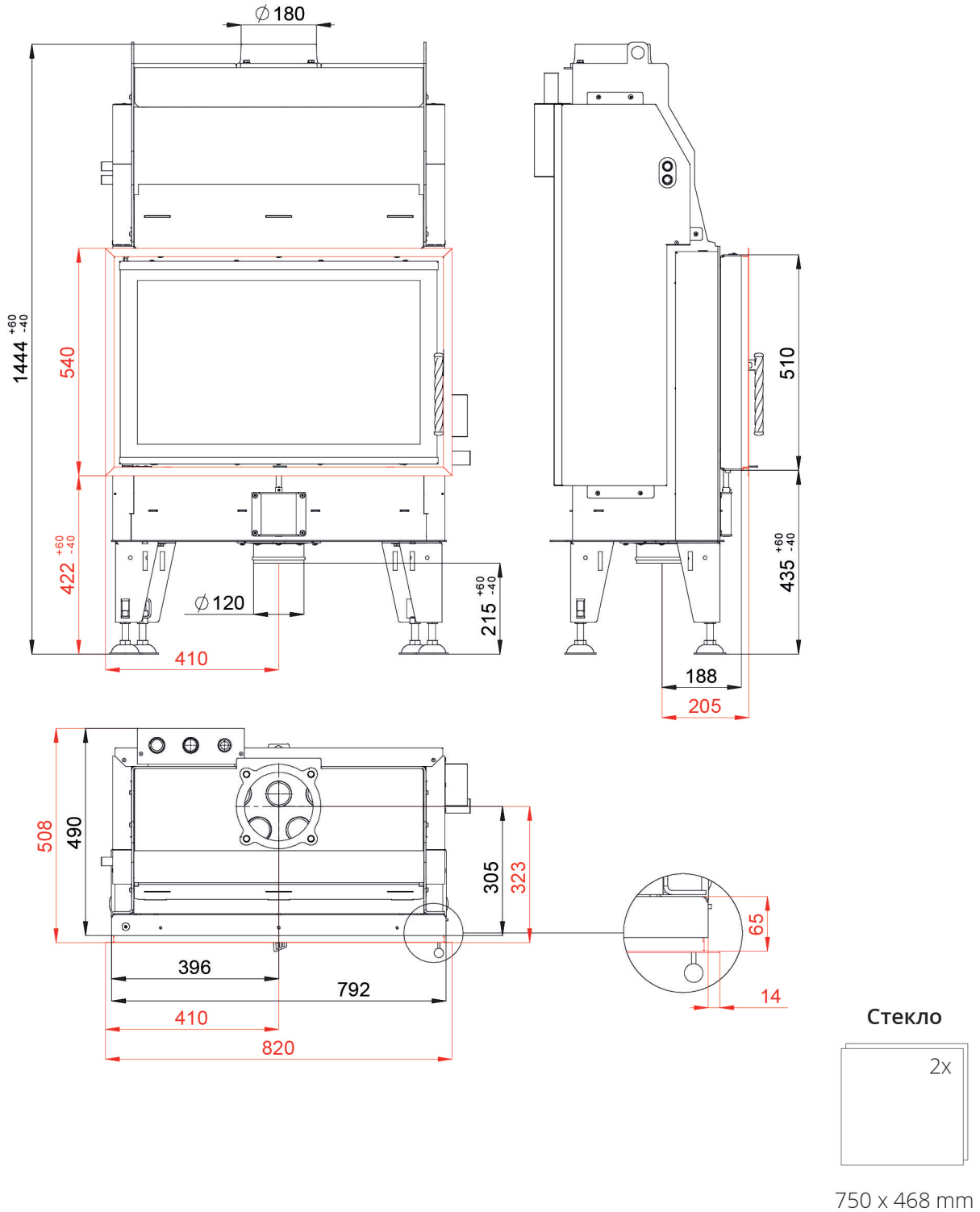
- |                   |                     |
|-------------------|---------------------|
| 1. Днище переднее | 5. Стенка левая     |
| 2. Днище заднее   | 6. Дефлектор        |
| 3. Задняя стенка  | 7. Чугунная решетка |
| 4. Стенка правая  | 8. Зольник          |

# BEF AQUATIC WH 80

BlmSchV Stufe 2	15a B - VG	ČSN EN 13229
--------------------	---------------	-----------------

www.befhome.com

## ТЕХНИЧЕСКИЕ ЧЕРТЕЖИ



# BEF AQUATIC WH 80

BlmSchV Stufe 2 | 15a B-VG | ČSN EN 13229