

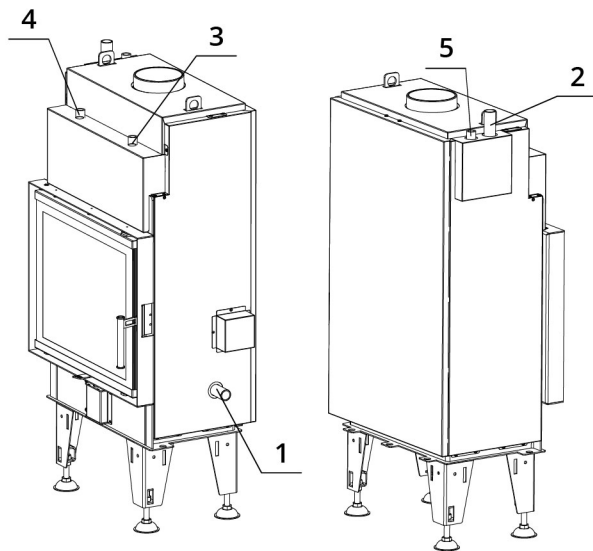
## ТЕХНИЧЕСКИЕ ДАННЫЕ

Номинальная тепловая мощность	14 kW
Номинальная мощность водяного контура	8,5 kW
Коэффициент полезного действия	85 %
Диаметр дымохода	150 mm
Минимальная тяга при номинальной тепловой мощности	12 Pa
Температура горения	204 °C
Объемный поток продуктов сгорания	12,7 g/s
Эмиссия CO продуктов сгорания (при 13 % O <sub>2</sub> )	0,0499 %
Пыль в продуктах сгорания (при 13 % O <sub>2</sub> )	38 mg/Nm <sup>3</sup>
Средний расход древесины в час	4,05 kg/h
Вид топлива	древесина (дубовые полена)
Вес	231 kg



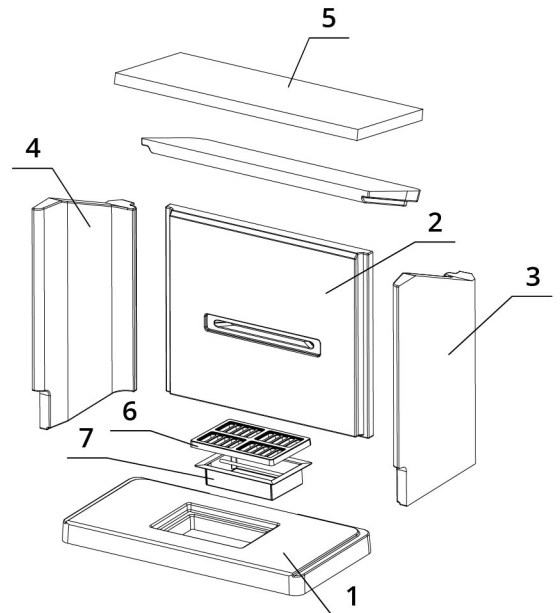
## ЗАПАСНЫЕ ЧАСТИ

Схема подключения теплообменника



1. Подача холодной воды в теплообменник, наружная резьба 1"
2. Слив горячей воды из теплообменника, наружная резьба 1"
3. Подача холодной воды для термозащиты, наружная резьба 1/2"
4. Слив горячей воды с термозащиты, наружная резьба 1/2"
5. Вход для вентиляционного клапана, внутренняя резьба 1/2"

Топка из аккумулирующего материала CARCON

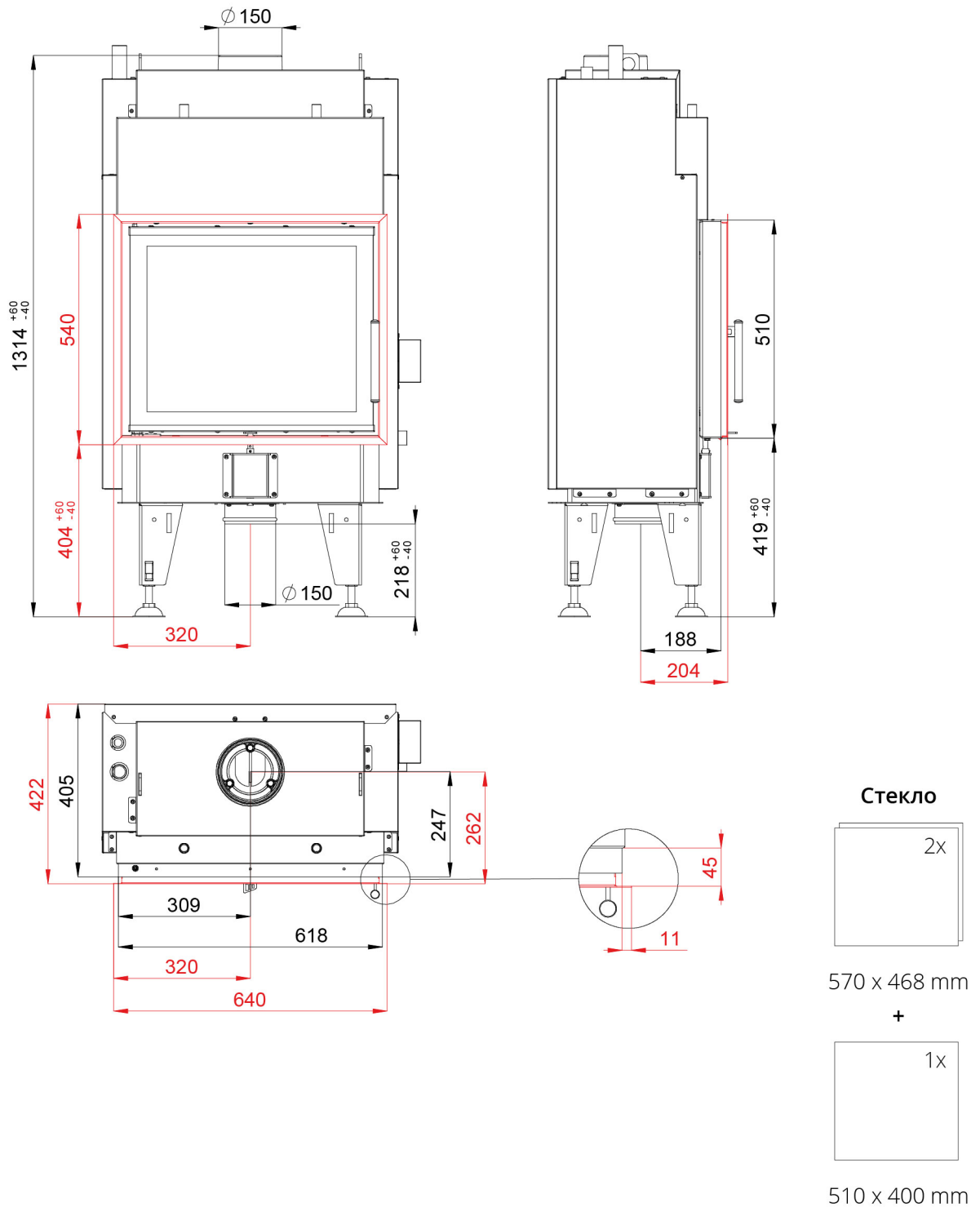


1. Днище переднее
2. Задняя стенка
3. Стенка правая
4. Стенка левая
5. Дефлектор
6. Чугунная решетка
7. Зольник

# BEF AQUALITE 7

ČSN EN  
13229

## ТЕХНИЧЕСКИЕ ЧЕРТЕЖИ



# BEF AQUALITE 7

ČSN EN  
13229