

## ТЕХНИЧЕСКИЕ ДАННЫЕ

Номинальная тепловая мощность	8 kW
Коэффициент полезного действия	85 %
Диаметр дымохода	150 mm
Минимальная тяга при номинальной тепловой мощности	12 Pa
Температура горения	212 °C
Объемный поток продуктов сгорания	6 g/s
Эмиссия CO продуктов сгорания (при 13 % O <sub>2</sub> )	0,0932 %
Пыль в продуктах сгорания (при 13 % O <sub>2</sub> )	16 mg/Nm <sup>3</sup>
Средний расход древесины в час	2,54 kg/h
Вид топлива	древесина (дубовые полена)
Вес	137 kg



## ЗАПАСНЫЕ ЧАСТИ

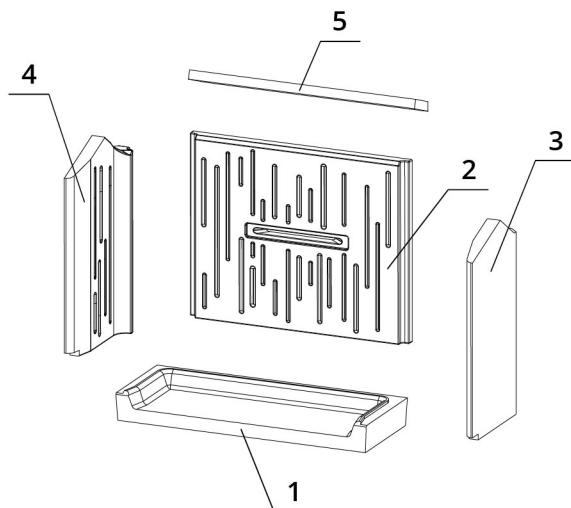
### Стекло



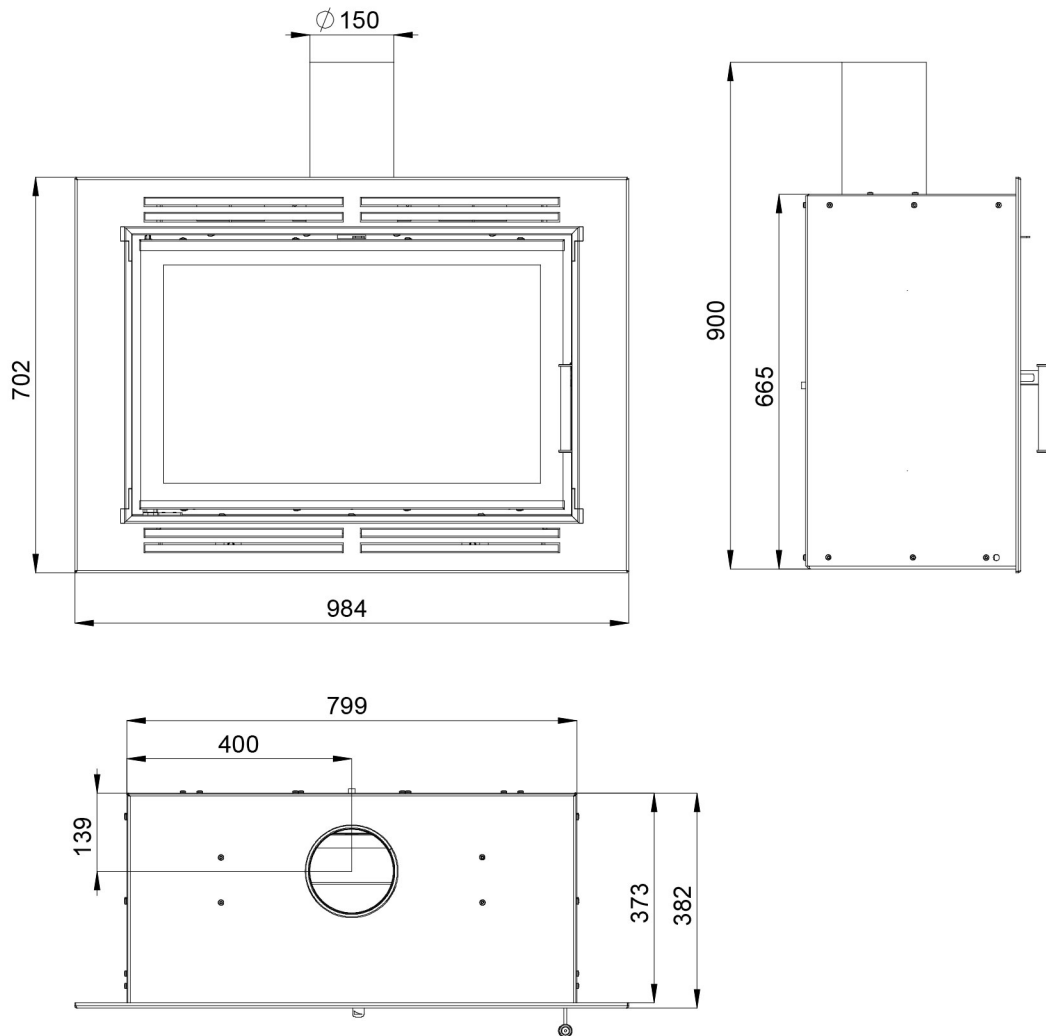
750 x 468 mm

### Топка из аккумулирующего материала CARCON

1. Днище переднее
2. Задняя стенка
3. Стенка правая
4. Стенка левая
5. Дефлектор



## ТЕХНИЧЕСКИЕ ЧЕРТЕЖИ



# BEF EFFI 8

ČSN EN  
13229

[www.befhome.com](http://www.befhome.com)