

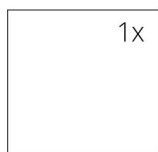
ТЕХНИЧЕСКИЕ ДАННЫЕ

Номинальная тепловая мощность	5 kW
Коэффициент полезного действия	84 %
Диаметр дымохода	150 mm
Минимальная тяга при номинальной тепловой мощности	12 Pa
Температура горения	206 °C
Объемный поток продуктов сгорания	4,3 g/s
Эмиссия CO продуктов сгорания (при 13 % O ₂)	0,0946 %
Пыль в продуктах сгорания (при 13 % O ₂)	17 mg/Nm ³
Средний расход древесины в час	1,53 kg/h
Вид топлива	древесина (дубовые полена)
Вес	118 kg



ЗАПАСНЫЕ ЧАСТИ

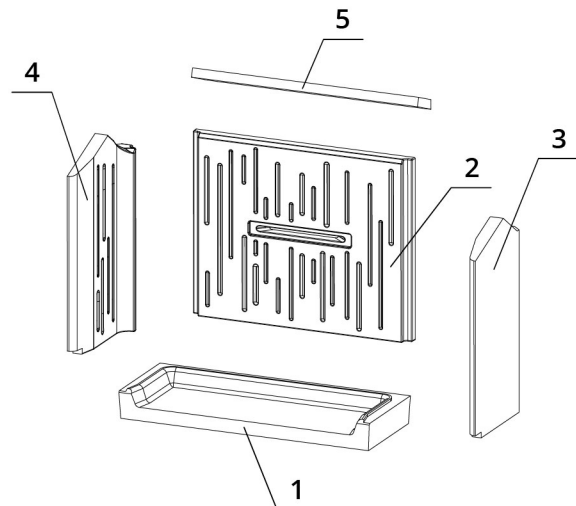
Стекло



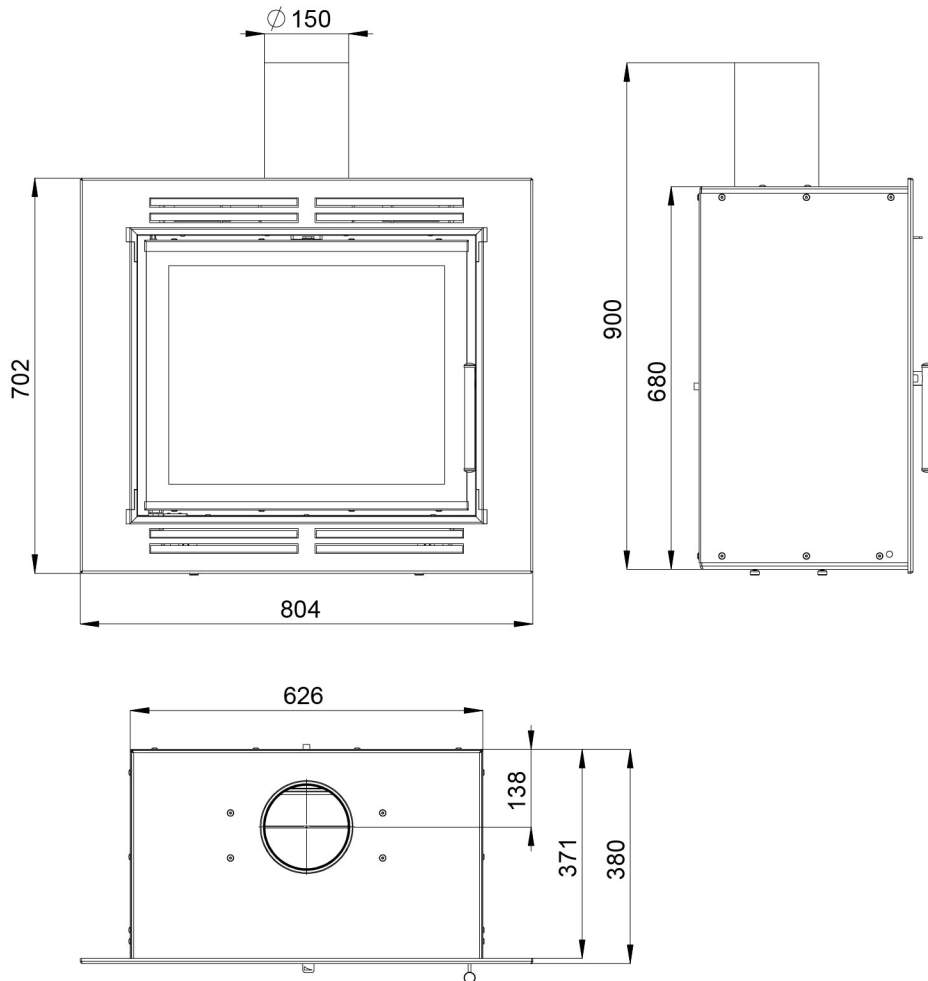
570 x 468 mm

Топка из аккумулирующего материала CARCON

1. Днище переднее
2. Задняя стенка
3. Стенка правая
4. Стенка левая
5. Дефлектор



ТЕХНИЧЕСКИЕ ЧЕРТЕЖИ



BEF EFFI 6

ČSN EN
13229