

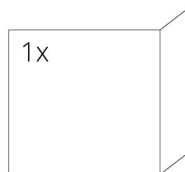
## ТЕХНИЧЕСКИЕ ДАННЫЕ

Номинальная тепловая мощность	6 kW
Коэффициент полезного действия	82 %
Диаметр дымохода	150 mm
Минимальная тяга при номинальной тепловой мощности	12 Pa
Температура горения	262 °C
Объемный поток продуктов сгорания	4,6 g/s
Эмиссия CO продуктов сгорания (при 13 % O <sub>2</sub> )	0,0873 %
Пыль в продуктах сгорания (при 13 % O <sub>2</sub> )	19 mg/Nm <sup>3</sup>
Средний расход древесины в час	1,85 kg/h
Вид топлива	древесина (дубовые полена)
Вес	236 kg



## ЗАПАСНЫЕ ЧАСТИ

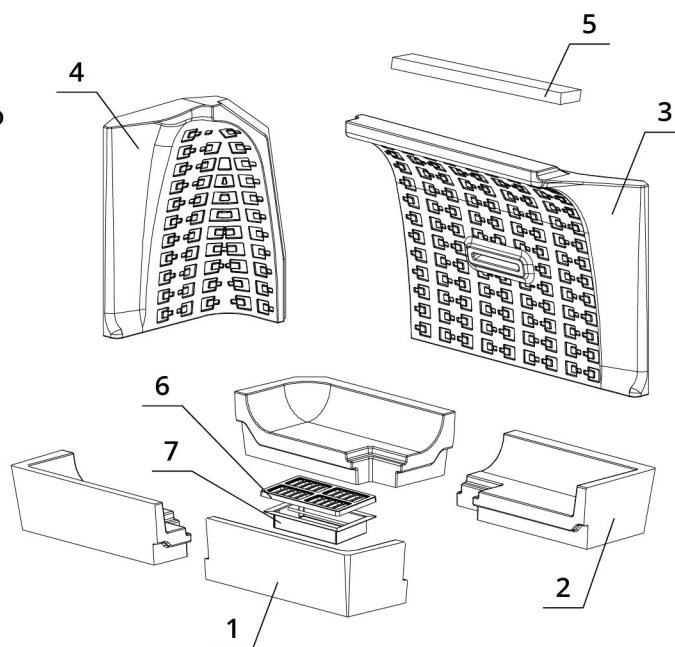
### Стекло



530 x 330 x 468 mm

### Топка из аккумулирующего материала CARCON

1. Днище переднее
2. Днище заднее
3. Задняя стенка
4. Боковая стенка
5. Дефлектор
6. Чугунная решетка
7. Зольник



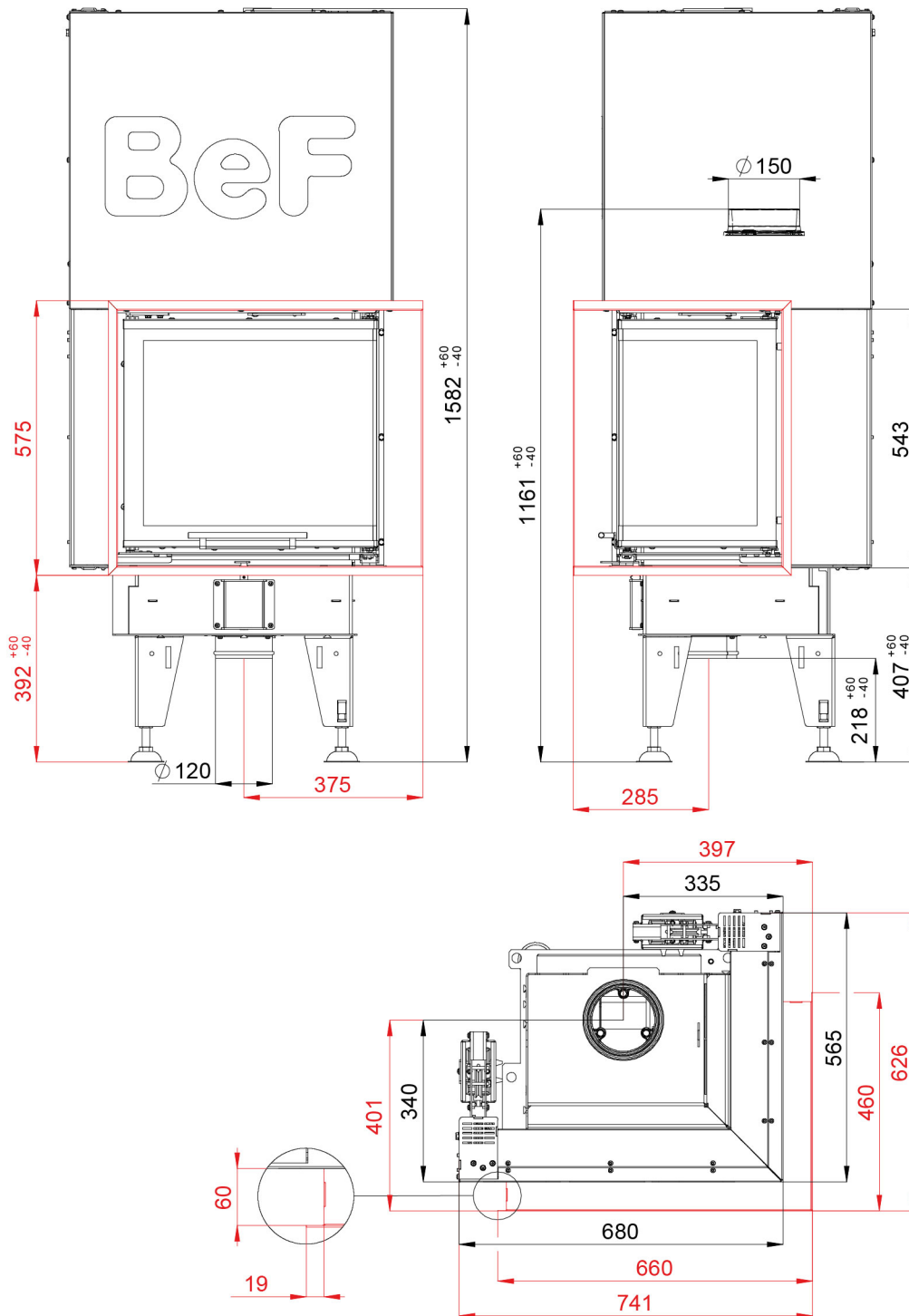
# BEF THERM V 6 CP

BlmSchV  
Stufe 2

15a  
B - VG

ČSN EN  
13229

## ТЕХНИЧЕСКИЕ ЧЕРТЕЖИ



# BEF THERM V 6 CP

BImSchV Stufe 2	15a B - VG	ČSN EN 13229
--------------------	---------------	-----------------

[www.befhome.com](http://www.befhome.com)