



Прайс-лист 2019

На газовые каминные топки

Schmid[®]
MADE IN GERMANY



Преимущества газовых каминных топок Schmid:

- максимально приближены по эффекту горения к дровяным - языки пламени вырываются непосредственно из керамических дров, сложенных в камере горения под углом в 45°, а мерцание тлеющих дров и золы под ними дополняет реалистичную картину огня;
- обеспечен удобный доступ к техническому блоку из камеры горения;
- единственные на сегодняшний день газовые топки разработанные и изготовленные в Германии - качество Made in Germany;
- отличное соотношение цены и качества;
- многоступенчатая система безопасности;
- высокоэффективные энергосберегающие газовые горелки;
- дистанционное управление со встроенной защитой от детей;
- встроенный термостат поддерживает выбранную температуру;
- никаких спичек и зажигалок – огонь зажигается нажатием кнопки;
- плавная настройка высоты пламени

Практично и удобно

Огонь восхищает

Огонь нажатием кнопки? Да, это просто! Наши газовые камины благодаря интуитивно понятному дистанционному управлению находятся на высшем техническом уровне, понять как работает система управления не займет много времени. В центре внимания - керамические поленья, на вид неотличимые от обычных. В них вмонтировано пять горелок, которые объединены в две дистанционно управляемые группы. Таким образом пламя и, соответственно, температура регулируются по вашему желанию. Управляющий подачей газа клапан работает при низком напряжении надежно и особенно тихо. Оцените удобства газового камина: ни возни с дровами, ни золы, ни копоти. Сэкономленное время можно использовать для общения с родными и друзьями.

Дисплей информирует о работе камина, выбранном рабочем режиме, неисправностях, температуре в помещении, состоянии батареи, высоте пламени, энергосберегающем режиме. С помощью пульта дистанционного управления можно запрограммировать работу камина в автоматическом режиме.

Высота пламени регулируется по 8 ступеням. 9-я ступень служит для автоматического регулирования пламени и температуры в помещении, чтобы поддерживать оптимальный микроклимат.

Дистанционное управление – двустороннего действия: оно регулирует камин и при необходимости информирует пользователя.

Программирование автоматического включения и выключения камина в заданное пользователем время

Светодиодная подсветка

Создать еще более реалистичную картинку поможет светодиодная подсветка, безупречно имитирующая тление дров.

Футеровка топки

Задняя и боковые стенки топки облицованы сталью цвета антрацит или черной, зеркальной стеклокерамикой. Так же возможен вариант внутренней отделки „кирпичная кладка“ (цена по запросу).



без подсветки



с подсветкой



антрацитовый стальной лист (матовый)



черная стеклокерамика (зеркальная поверхность)

Различные варианты вывода продуктов горения на улицу

Рис. 1: Горизонтальный выход коаксиального дымохода через стену. При таком дымоходе вертикальный участок трубы, установленной на дымоходе, должен быть минимум 1 метр.

Рис. 2: Можно использовать имеющийся в доме дымоход (одноконтурный, не коаксиальный). В этом случае в дымоход вставляется труба, удаляющая продукты горения, а зазор между трубой и имеющимся дымоходом исполняет функцию воздухозаборника, аналогично коаксиальному дымоходу.

Рис. 3: Вертикальный коаксиальный дымоход, установленный на каминную топку.



Рис. 1

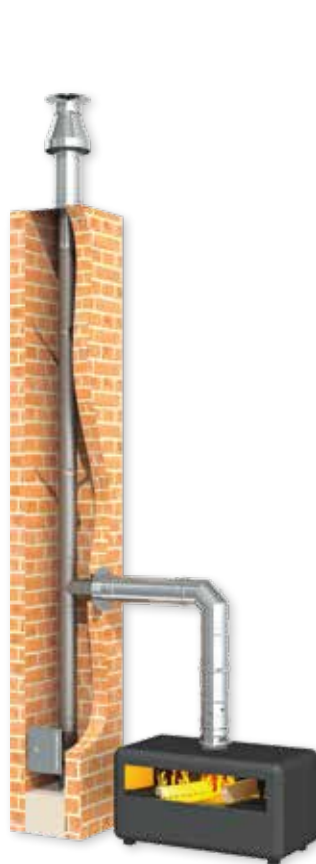


Рис. 2



Рис. 3

■ Lina G 67 51



Каминная топка

Набор керамических дров

Монтажная рама 4-сторонняя 76 мм х 6 мм

Внутренняя отделка: чёрная, матовая поверхность

Внутренняя отделка: чёрная, стеклокерамика с зеркальной поверхностью

Светодиодная подсветка „тлеющие угли“

Цена/€

5.690,-

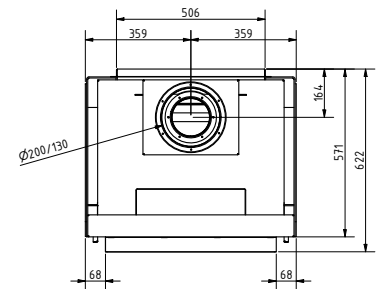
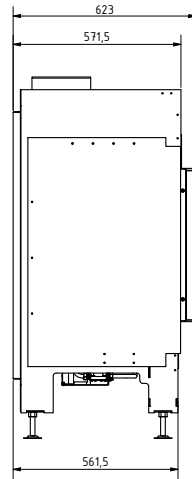
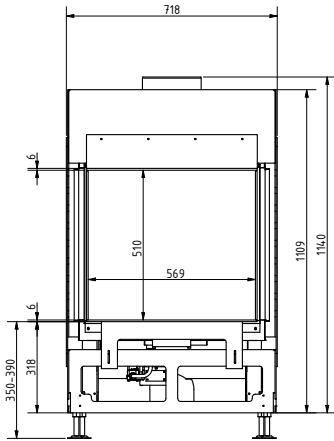
в комплекте

в комплекте

в комплекте

490,-

290,-



■ Lina G 100 51



Каминная топка

Набор керамических дров

Монтажная рама 4-сторонняя 76 мм х 6 мм

Внутренняя отделка: чёрная, матовая поверхность

Внутренняя отделка: чёрная, стеклокерамика с зеркальной поверхностью

Светодиодная подсветка „тлеющие угли“

Цена/€

5.790,-

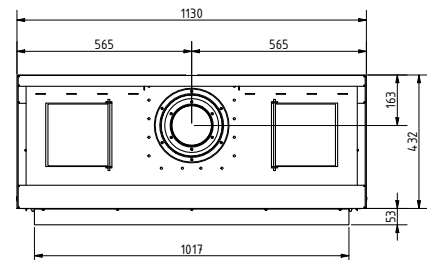
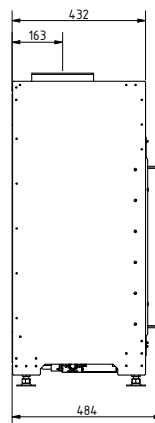
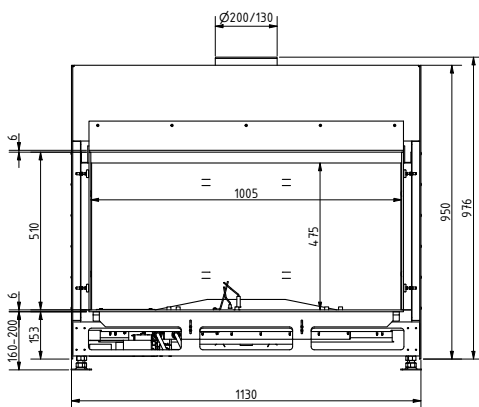
в комплекте

в комплекте

в комплекте

550,-

290,-



При заказе обязательно указать тип газа - магистральный или баллонный. При подключении к магистральному газу указать также маркировку и давление газа в месте установки камина.

Рекомендуемые розничные цены € *(евро). Оплата в рублях по курсу ЦБ РФ+2%.

Возможны технические изменения.

Ekko G L 45 51



Каминная топка

Набор керамических дров

Монтажная рама 6-сторонняя 76 мм х 6 мм

Внутренняя отделка: чёрная, матовая поверхность

Внутренняя отделка: чёрная, стеклокерамика с зеркальной поверхностью

Светодиодная подсветка „тлеющие угли“

Цена/€

5.390,-

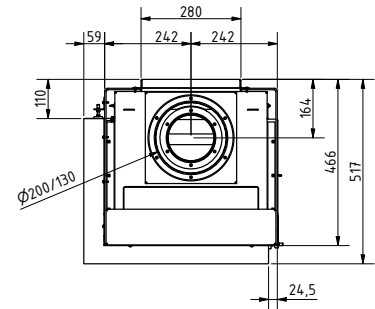
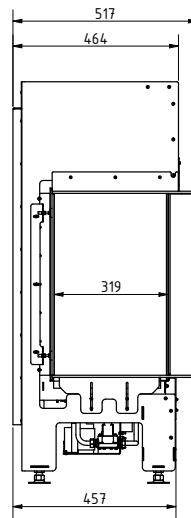
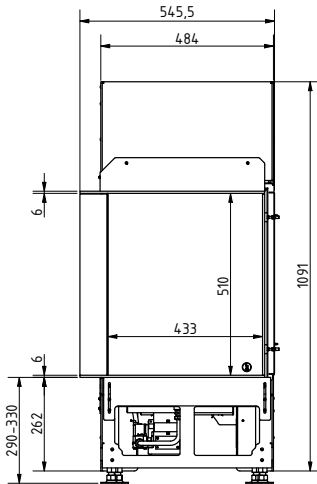
в комплекте

в комплекте

в комплекте

330,-

290,-



Ekko G R 45 51



Каминная топка

Набор керамических дров

Монтажная рама 6-сторонняя 76 мм х 6 мм

Внутренняя отделка: чёрная, матовая поверхность

Внутренняя отделка: чёрная, стеклокерамика с зеркальной поверхностью

Светодиодная подсветка „тлеющие угли“

Цена/€

5.390,-

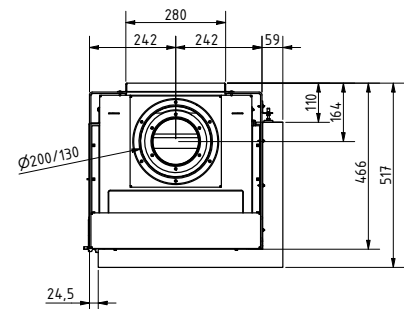
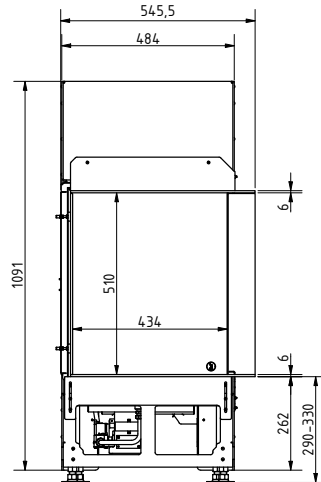
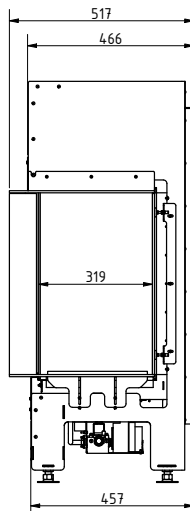
в комплекте

в комплекте

в комплекте

330,-

290,-



При заказе обязательно указать тип газа - магистральный или баллонный. При подключении к магистральному газу указать также маркировку и давление газа в месте установки камина.

Рекомендуемые розничные цены € *(евро). Оплата в рублях по курсу ЦБ РФ+2%.

Возможны технические изменения.

Ekko G U 45 51



Каминная топка

Набор керамических дров

Монтажная рама 8-сторонняя 76 мм х 6 мм

Внутренняя отделка: чёрная, матовая поверхность

Внутренняя отделка: чёрная, стеклокерамика с зеркальной поверхностью

Светодиодная подсветка „тлеющие угли“

Цена/€

5.190,-

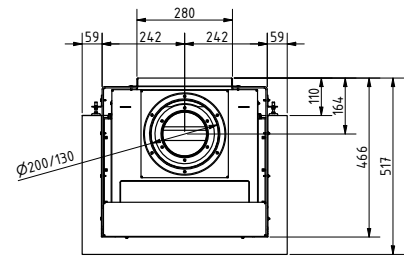
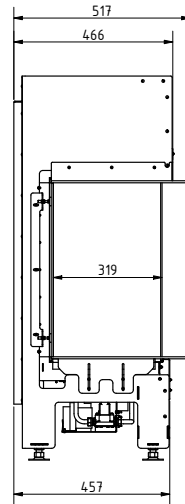
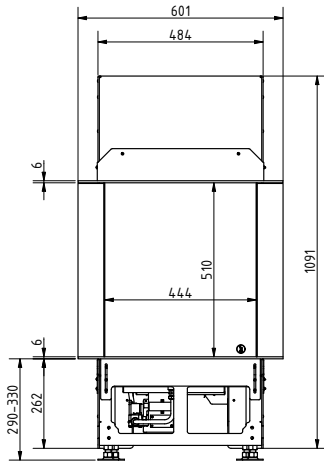
в комплекте

в комплекте

в комплекте

220,-

290,-



Ekko G L 67 51



Каминная топка

Набор керамических дров

Монтажная рама 6-сторонняя 76 мм х 6 мм

Внутренняя отделка: чёрная, матовая поверхность

Внутренняя отделка: чёрная, стеклокерамика с зеркальной поверхностью

Светодиодная подсветка „тлеющие угли“

Цена/€

5.990,-

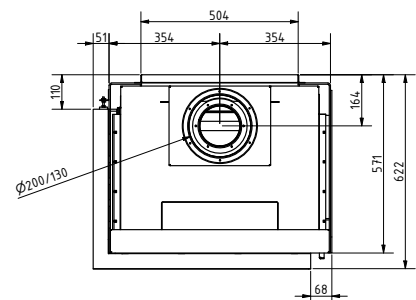
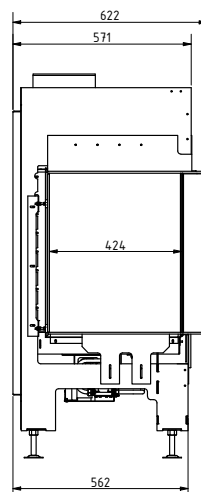
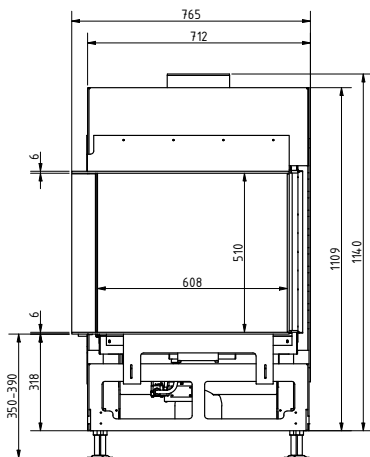
в комплекте

в комплекте

в комплекте

390,-

290,-



При заказе обязательно указать тип газа - магистральный или баллонный. При подключении к магистральному газу указать также маркировку и давление газа в месте установки камина.

Рекомендуемые розничные цены € *(евро). Оплата в рублях по курсу ЦБ РФ+2%.

Возможны технические изменения.

Ekko G R 67 51



Каминная топка

Набор керамических дров

Монтажная рама 6-сторонняя 76 мм х 6 мм

Внутренняя отделка: чёрная, матовая поверхность

Внутренняя отделка: чёрная, стеклокерамика с зеркальной поверхностью

Светодиодная подсветка „тлеющие угли“

Цена/€

5.990,-

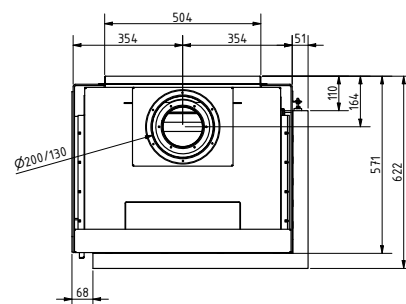
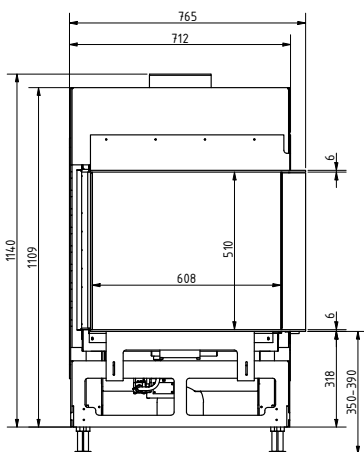
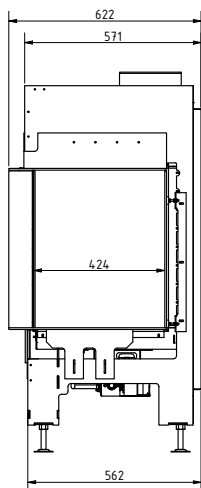
в комплекте

в комплекте

в комплекте

390,-

290,-



Ekko G U 67 51



Каминная топка

Набор керамических дров

Монтажная рама 8-сторонняя 76 мм х 6 мм

Внутренняя отделка: чёрная, матовая поверхность

Внутренняя отделка: чёрная, стеклокерамика с зеркальной поверхностью

Светодиодная подсветка „тлеющие угли“

Цена/€

6.090,-

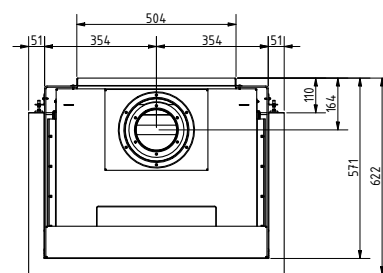
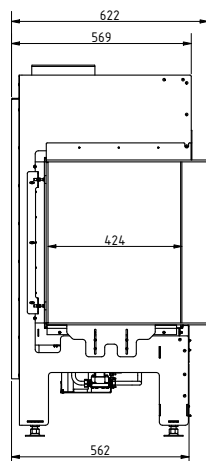
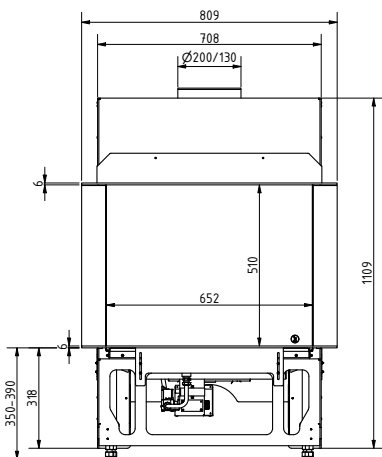
в комплекте

в комплекте

в комплекте

280,-

290,-



При заказе обязательно указать тип газа - магистральный или баллонный. При подключении к магистральному газу указать также маркировку и давление газа в месте установки камина.

Рекомендуемые розничные цены € *(евро). Оплата в рублях по курсу ЦБ РФ+2%.

Возможны технические изменения.

Ekko G L 100 51



Каминная топка

Набор керамических дров

Монтажная рама 6-сторонняя 76 мм х 6 мм

Внутренняя отделка: чёрная, матовая поверхность

Внутренняя отделка: чёрная, стеклокерамика с зеркальной поверхностью

Светодиодная подсветка „тлеющие угли“

Цена/€

5.990,-

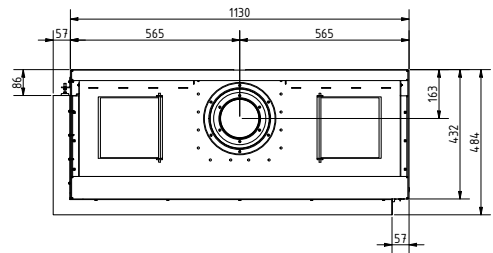
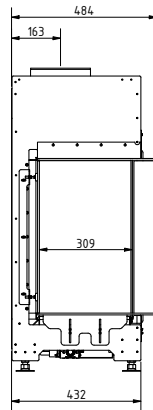
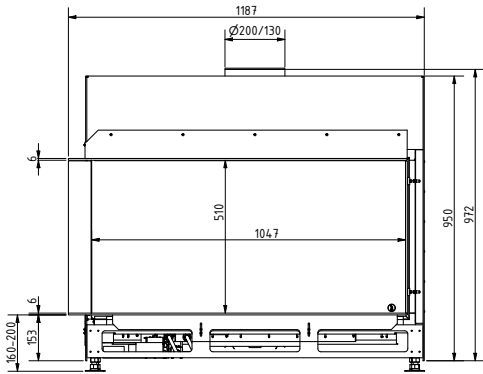
в комплекте

в комплекте

в комплекте

440,-

290,-



Ekko G R 100 51



Каминная топка

Набор керамических дров

Монтажная рама 6-сторонняя 76 мм х 6 мм

Внутренняя отделка: чёрная, матовая поверхность

Внутренняя отделка: чёрная, стеклокерамика с зеркальной поверхностью

Светодиодная подсветка „тлеющие угли“

Цена/€

5.990,-

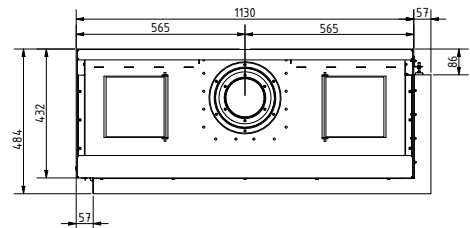
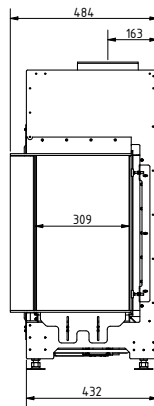
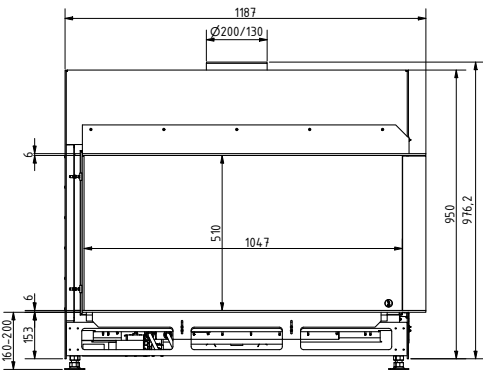
в комплекте

в комплекте

в комплекте

440,-

290,-



При заказе обязательно указать тип газа - магистральный или баллонный. При подключении к магистральному газу указать также маркировку и давление газа в месте установки камина.

Рекомендуемые розничные цены € *(евро). Оплата в рублях по курсу ЦБ РФ+2%.

Возможны технические изменения.

Ekko G U 100 51



Каминная топка

Набор керамических дров

Монтажная рама 8-сторонняя 76 мм x 6 мм

Внутренняя отделка: чёрная, матовая поверхность

Внутренняя отделка: чёрная, стеклокерамика с зеркальной поверхностью

Светодиодная подсветка „тлеющие угли“

Цена/€

6.190,-

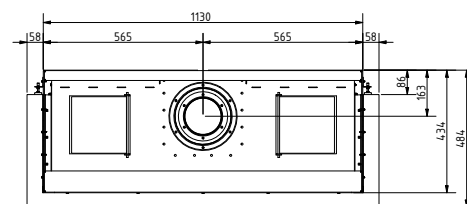
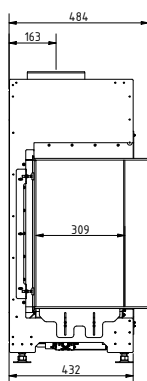
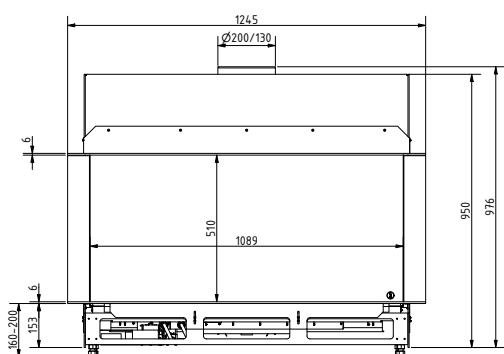
в комплекте

в комплекте

в комплекте

330,-

290,-



Технические данные

	Lina G 67	Lina G 100	Ekko G L R 45	Ekko G L R 67	Ekko G L R 100	Ekko G U 45	Ekko G U 67	Ekko G U 100	
Диапазон мощности	кВт	3,7-9,2	4,9-9,9	2,0-8,2	3,7-9,2	4,9-9,9	2,0-8,2	3,7-9,2	4,9-9,9
Диаметр отводящего патрубка	мм	Ø 130 / 200	Ø 130 / 200	Ø 130 / 200	Ø 130 / 200	Ø 130 / 200	Ø 130 / 200	Ø 130 / 200	Ø 130 / 200
Масса	кг	195	235	145	190	235	140	180	220
Класс энергоэффективности		A	A	A	A	A	A	A	A
Ширина	мм	708	1130	484	708	1130	484	708	1130
Высота	мм	1109	950	1091	1109	950	1091	1109	950
Глубина	мм	571	432	517	622	484	517	622	484
Высота подиума, мин.	мм	318	153	262	318	153	262	318	153
Регулируемая высота подиума	мм	350-390	160-200	290-330	350-390	160-200	290-330	350-390	160-200
Присоединительная резьба газопровода		1/2	1/2	1/2	1/2	1/2	1/2	1/2	1/2
КПД	%	82,5	84,6	81,5	82,5	84,6	81,5	82,5	84,6
Температура газов на патрубке		228	228	280	228	228	280	228	228
Максимальный расход газа (природный G20)	л/ч	1037	1127	952	1037	1127	952	1037	1127
Максимальный расход газа (сжиженный „пропан-бутан“)	л/ч	258	332	188	258	332	188	258	332

При заказе обязательно указать тип газа - магистральный или баллонный. При подключении к магистральному газу указать также маркировку и давление газа в месте установки камина.

Рекомендуемые розничные цены € *(евро). Оплата в рублях по курсу ЦБ РФ+2%.

Возможны технические изменения.



Большие ВОЗМОЖНОСТИ

Компактные монтажные размеры наших каминных топок создают самые широкие возможности для установки каминов и их индивидуализации. Таким образом камин удачно впишется в любой интерьер, будь то модный лофт или дом в стиле старинной усадьбы.



Вас заинтересовал газовый камин?

Мы охотно вас проконсультируем!

Контакты



Camina & Schmid Feuerdesign und Technik
GmbH & Co. KG

Gewerbepark 18
49143 Bissendorf
Deutschland

Tel. +49 5402-7010-10
Fax +49 5402-7010-70

info@camina-schmid.de
www.camina-schmid.de



Made in Germany



Mehrfach ausgezeichnete Qualität

