



С немецкой педантичностью

Schmid (Германия) — одна из самых крупных европейских компаний с более чем двадцатилетним опытом в области разработки и производства каминных топок из высококачественных материалов. Специалисты фирмы Schmid справедливо полагают, что хорошую дизайнерскую идею можно и нужно воплощать в производстве только тогда, когда она продумана, просчитана и технически обоснована.

Каминные топки

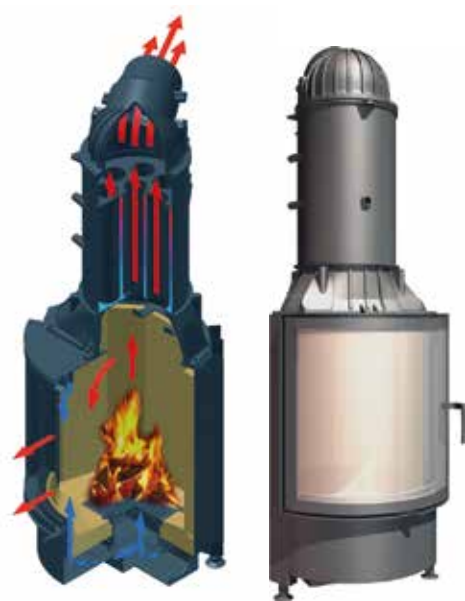
Отличительная особенность каминных топок Schmid — объединение преимуществ двух материалов — жаропрочной стали и чугуна. Один из самых важных элементов конструкции каминной топки, подверженный сильным термическим нагрузкам и не изолируемый изнутри шамотом или вермикулитом, — дымоборник — изготавливают из высококачественного чугуна толщиной до 8 мм.

Примечательно, что для этого используется только немецкий чугун высшего качества производства чугунолитейной фабрики Koenigshuette с почти трехвековым опытом работы.

Специальная марка чугуна (GGL 15 - с ламельным графитом, минимальный предел прочности — 150 Н/мм²), применяемого в топках Schmid, гарантирует надежность и длительный срок службы, как дымоборника, так и каминной топки.

Корпуса топок Schmid выполнены из жаропрочной стали, они защищены изнутри натуральным сухопрессованным шамотом. Для футеровки камеры горения используется только натуральный шамот.

К особой инновации Schmid относится двойное остекление дверцы каминной топки. Нередко бывает так, что хозяин дома



или квартиры хочет установить большую каминную топку в небольшом помещении. Чтобы уменьшить количество излучаемой энергии и сделать продолжительное пребывание вблизи камина более комфортным, компания опционально оснащает модельный ряд Lina и Ekko дверцами с двойным остеклением. К тому же это существенно уменьшает загрязнение внутренней поверхности стекла благодаря повышению температуры внутри топки.

Каминное оборудование Schmid может использоваться для отопления дома. К примеру, водный контур эффективно дополнит газовый котел, а специальный турбоконвектор увеличит силу и температуру конвекционных потоков.



Высокий КПД и низкое количество CO₂, выбрасываемого в атмосферу, говорят о качестве горения в каминных топках Schmid. Его также подтверждают высший знак качества DIN Plus и сертификат EFA. Закономерные результаты — оптимальная и хорошо контролируемая мощность, максимальный термический комфорт в помещении, минимальное потребление дров, чистое горение и минимум золы. Необычайно легкое и бесшумное скольжение дверцы по вертикали без использования смазки в подъемных механизмах было достигнуто благодаря новой геометрии направляющих для подшипников с прижимной функцией дверцы к корпусу топки при ее закрытии. Подшипники запатентованной конструкции имеют люфт по горизонтальной оси.

Объективные преимущества каминных топок Schmid



Подъемный механизм

- Лёгкий и бесшумный подъём обзорного стекла
- Прижим дверцы к корпусу топки при ее закрытии
- Запатентованные подшипники, благодаря которым, дверца имеет такой же легкий ход в разогретой каминной топке, как и в холодной
- Регулировка противовесов возможна после монтажа топки
- Все элементы не требуют дополнительной смазки



Система «Чистое стекло» и двойной дождиг

- Обдув стекла происходит по специальным каналам в верхней и нижней части стекла
- Верхняя часть стекла обдувается предварительно нагретыми потоками воздуха для поддержания его чистоты в течение длительного времени



Колосниковая решётка

- Удобная ручка для поднятия решётки, не нужен специальный ключ
- При чистке зольного ящика нет необходимости вынимать решётку из топки
- Необычайно большая толщина чугуна в 15 мм



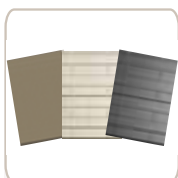
Адаптер приточного воздуха

- Возможность внешней подачи воздуха на горение из подвала, из соседнего помещения или с улицы
- Диаметр патрубка 125 мм и 150 мм



Открытие дверцы

- Два варианта открытия дверцы:
 1. Боковое открытие вправо или влево (пример Lina 6757)
 2. Открытие вверх и в сторону для прочистки стекла, обозначенных «h» (пример Lina 6757h)



Футеровка

- На выбор шамот или вермикулит:
- Возможен вариант чёрной футеровки внутри топки
- В серии Lina и Ekko можно выбрать два варианта узора футеровки:
 1. «Кирпичная кладка»
 2. Плоские однотонные пластины

Покраска корпуса

- Нанесение краски путем напыления
- Термостойкая краска «Сенотерм», не содержащая фосфора
- Меньше времени необходимо для обгорания краски при первой протопке камина
- К каждой топке прилагается балончик с оригинальной краской



Ножки, регулируемые по высоте

- Регулировка по высоте от 170 до 300 мм
- Удобство при монтаже и подключении к дымоходу





Легкий и простой сервис

- Удобство в обслуживании
- При замене каких-либо механических элементов не требуется разборка всего камина

Чугунный дымосборник

- Объединяет преимущества стальных и чугунных топок
- Диаметр 180 или 200 мм
- Толщина чугуна до 8 мм
- Вес 39 кг
- Немецкое литье фирмы Olsberg имеющей трёхвековой опыт
- Упрощённое соединение с дымоходом под углом 45°, 90° или 180°
- Разворот патрубка по горизонтали на 360°



Типы дверцы

- Обзорное стекло
- Немецкое керамическое стекло фирмы Schott
- Дополнительная опция Двойное стекло для большего комфорта (уменьшает температурное излучение на 30%)
- Дверцы без видимой металлической рамки, серия Kristall и Kristall Plus



Дизайн ручек

- По желанию покупателя на выбор ручки различного исполнения:
- черный цвет
- черный цвет с вставками по краям золото или хром



Конструкция рамки

- Прижим стекла к рамке из нержавеющей стали по всему периметру гарантирует герметичность и надежность крепления стекла к рамке



Декоративные рамки

- Различные варианты оформления дверных рамок:
- антрацит
- узкая позолоченная или хромированная рамка
- полностью позолоченная или хромированная рамка или вся видимая часть
- матовое или глянцевое исполнение на выбор клиента



Регулятор подачи воздуха

- Нет необходимости в ключе для регулировки подачи воздуха - нет опасности поцарапать топку
- Не нужно искать «Волшебный ключ», который в нужный момент не всегда на месте, а очень часто и вообще теряется.



Каминные топки



Каминные топки



Открытие дверцы в сторону,
левостороннее и правостороннее открытие



Открытие дверцы вверх,
для прочистки дверца открывается на себя. ✓

Декоративные рамки

Различные варианты оформления дверных рамок:

- Антрацит
- Десо, позолота / Десо, хром – тонкая полоска толщиной 5 мм, матовая или глянцевая



Front Kristall

Тонировка вдоль края стекла с 4-х сторон.
Серийная версия, без доплаты, одинарное остекление.

Front Kristall +

Тонировка вдоль края стекла с 3-х сторон, нижняя часть стекла без рамки.



Возможность нанесения гальваники на все видимые детали фронтальной поверхности.

- Позолота / хром, гальваническое покрытие – матовая или глянцевая.
- Нержавейка

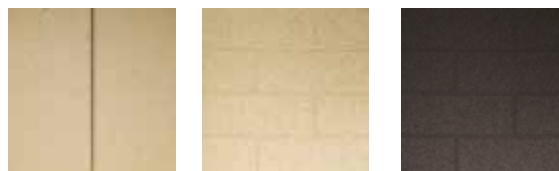


Дверца с двойным стеклом

Обеспечивает наибольший комфорт при эксплуатации.
Поглощает 30% лучистой энергии.

Футеровка

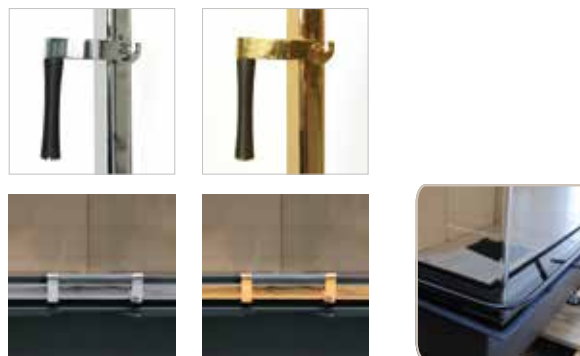
Шамот или вермикулит с узором «кирпичная кладка» или однотонные пластины. Возможен вариант исполнения в черном цвете.



Дизайн ручек

По желанию покупателя на выбор ручки различного исполнения:

- черный цвет
- черный цвет с вставками по краям золото или хром



Туннельная версия

Очень интересны двусторонние камины с туннельными топками. Такие камины эффективно зонировуют пространство, например, когда их размещают в стенке между двумя комнатами. На противоположных сторонах туннельной топки стекло может быть прямым, полукруглым или призматическим.



Серия топок Lina

Lina 4545 · 4551 · 4557

Открытие влево

Открытие вправо

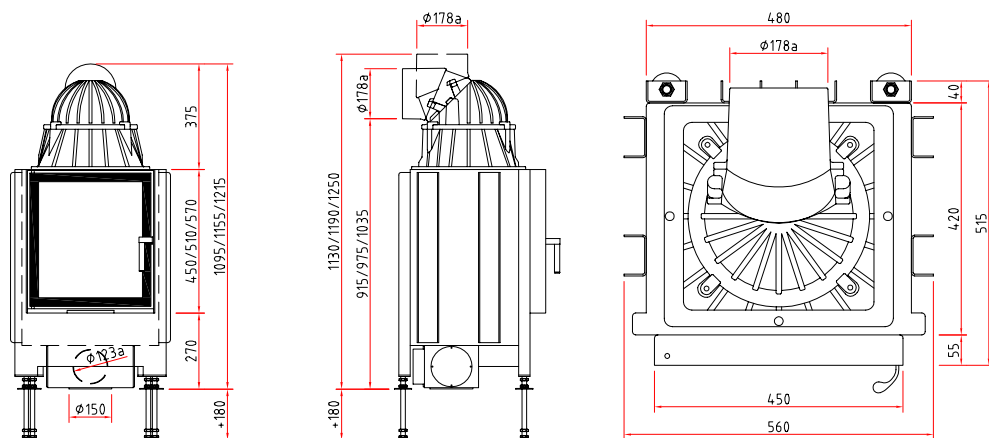


Kristall Антрацит	Deco декор. рамки толщиной 5 мм. позолота или хром	Хром Позолота Нержавейка Позолота или хром, матовый или глянец
2 250,-	2 400,-	2 700,-
2 390,-	2 540,-	2 840,-
2 540,-	2 690,-	2 990,-

Топка с прямым стеклом.
Дверца топки открывается в сторону,
Ширина дверной рамки 45 см,
Диаметр дымохода Ø 180 мм,
Адаптер для подключения наружного
воздуха Ø 125 мм,
Номинальная мощность — 7 кВт.
Диаметр дымохода — Ø 160 мм.
Высота дверной рамки:
45 см
51 см
57 см

Возможна версия GT с уменьшенной общей глубиной топки.
Монтажная глубина топки GT 44 см.

Возможная комплектация:



Lina 4545h · 4551h · 4557h · 4580h

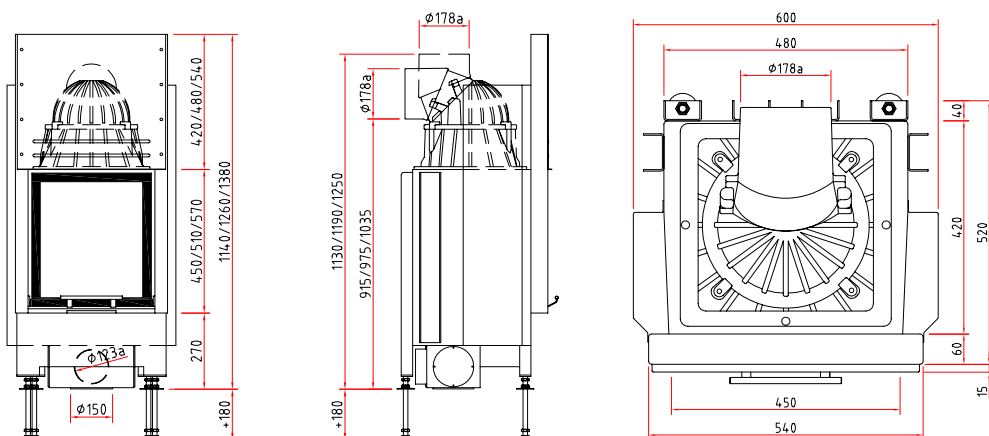


3 120,-	3 270,-	3 570,-
3 260,-	3 410,-	3 710,-
3 410,-	3 560,-	3 860,-
4 130,-	4 280,-	4 580,-

Топка с прямым стеклом.
Дверца топки открывается вверх,
а также на себя для чистки стекла.
4580h — 2/3 открытие двери.
Lina 4580h — вермикулит.
Ширина дверной рамки — 45 см.
Адаптер для подключения наружного
воздуха Ø 125 мм,
Номинальная мощность — 7 кВт.
Диаметр дымохода — Ø 180 мм.
Высота дверной рамки:
45 см
51 см
57 см
80 см (открытие дверцы вверх на 2/3)

Возможна версия GT с уменьшенной общей глубиной топки.
Монтажная глубина топки GT 44 см.

Возможная комплектация:



Серия топок Lina

Lina 5545 · 5551 · 5557



**Kristall
Антрацит**

Deco
декор. рамки
толщиной 5 мм.
позолота или
хром

**Хром
Позолота
Нержавейка**
Позолота или хром,
матовый или глянец

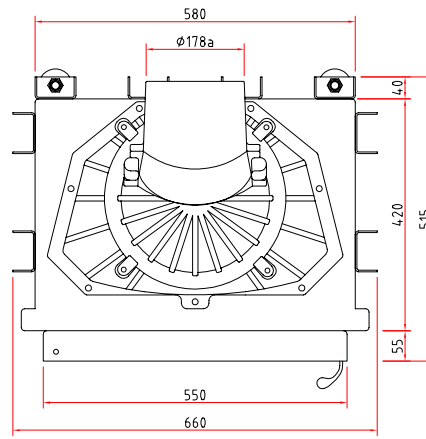
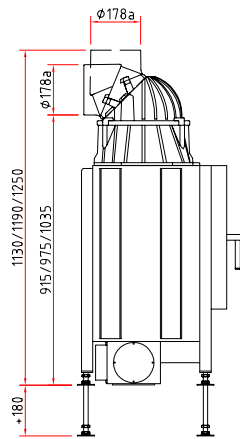
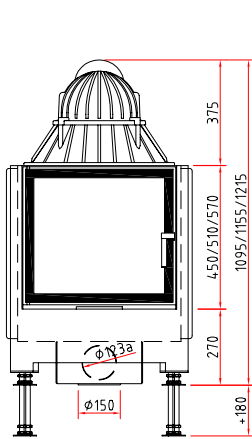
Топка с прямым стеклом.
Дверца топки открывается в сторону.
Ширина дверной рамки — 55 мм.
Диаметр дымохода — Ø 180 мм.
Адаптер для подключения наружного
воздуха Ø 125 мм.
Номинальная мощность — 7 кВт.
Высота дверной рамки:
45 см
51 см
57 см

2 390,-
2 540,-
2 690,-

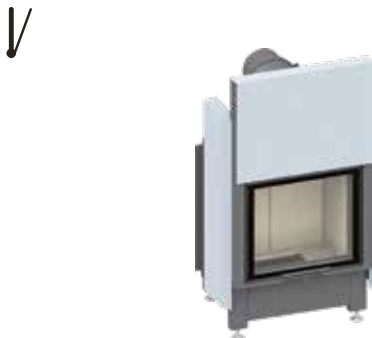
2 540,-
2 690,-
2 840,-

2 840,-
2 990,-
3 140,-

Возможная комплектация:



Lina 5545 h · 5551 h · 5557 h · 5580 h



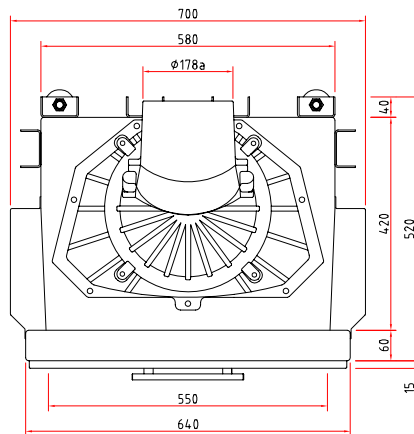
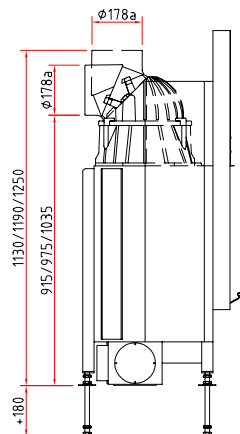
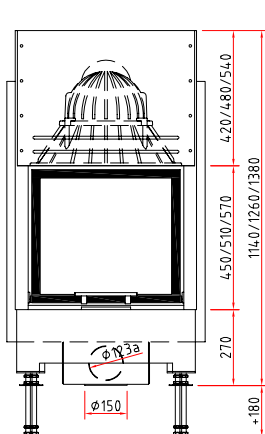
3 270,-
3 410,-
3 560,-
4 280,-

3 420,-
3 560,-
3 710,-
4 430,-

3 720,-
3 860,-
4 010,-
4 730,-

Топка с прямым стеклом.
Дверца топки открывается вверх,
а также на себя для чистки стекла.
5580h — 2/3 открытие двери.
Lina 5580h — вермикулит
Ширина дверной рамки — 55 мм.
Диаметр дымохода — Ø 180 мм.
Адаптер для подключения наружного
воздуха Ø 125 мм.
Номинальная мощность — 7 кВт.
Высота дверной рамки:
45 см
51 см
57 см
80 см (открытие дверцы вверх на 2/3)

Возможная комплектация:



Серия топок Lina

Lina 6745 · 6751 · 6757

Открытие влево

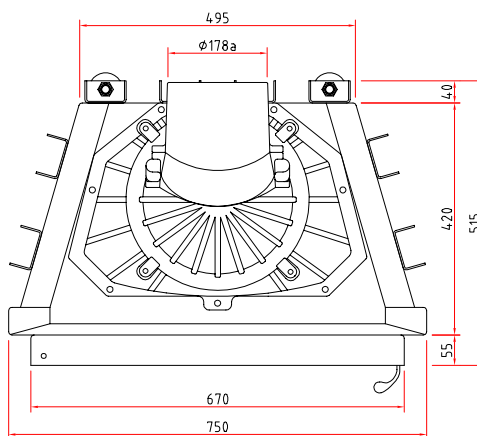
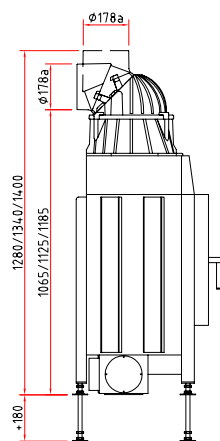
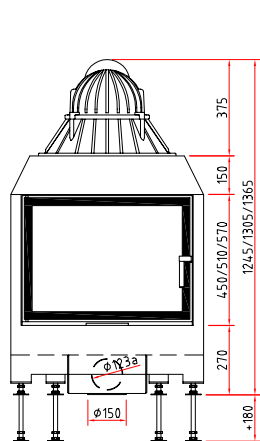
Открытие вправо



Kristall Антрацит	Deco декор. рамки толщиной 5 мм. позолота или хром	Хром Позолота Нержавейка Позолота или хром, матовый или глянец
2 610,-	2 760,-	3 060,-
2 760,-	2 910,-	3 210,-
2 890,-	3 040,-	3 340,-

Топка с прямым стеклом.
Дверца топки открывается в сторону.
Ширина дверной рамки — 67 см.
Диаметр дымохода — Ø 180 мм.
Адаптер для подключения наружного воздуха Ø 125 мм.
Номинальная мощность — 9 кВт.
Высота дверной рамки:
45 см
51 см
57 см

Возможная комплектация:



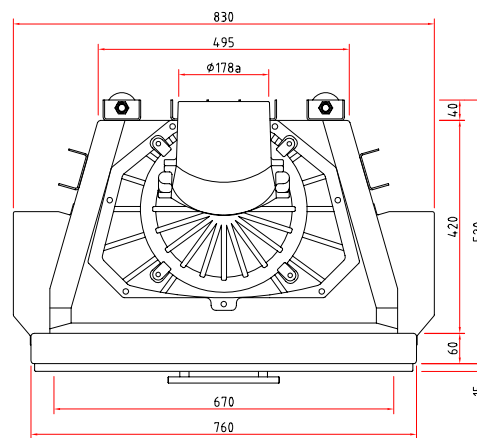
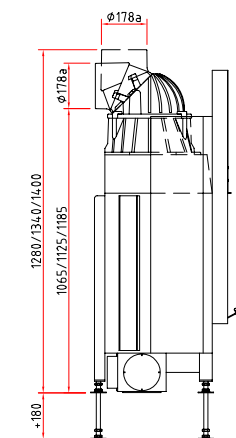
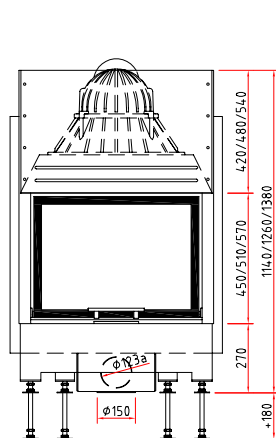
Lina 6745 h · 6751 h · 6757 h · 6780 h



3 480,-	3 630,-	3 930,-
3 630,-	3 780,-	4 080,-
3 770,-	3 920,-	4 220,-
4 490,-	4 640,-	4 940,-

Топка с прямым стеклом.
Дверца топки открывается вверх,
а также на себя для чистки стекла.
6780h — 2/3 открытие двери.
Lina 6780h — вермикулит.
Ширина дверной рамки — 67 см.
Диаметр дымохода — Ø 180 мм.
Адаптер для подключения наружного воздуха Ø 125 мм.
Номинальная мощность — 9 кВт.
Высота дверной рамки:
45 см
51 см
57 см
80 см (открытие дверцы вверх на 2/3)

Возможная комплектация:



Серия топок Lina

Lina 7345 · 7351 · 7357 · 7363



Kristall
Антрацит

Deco
декор. рамки
толщиной 5 мм.
позолота или
хром

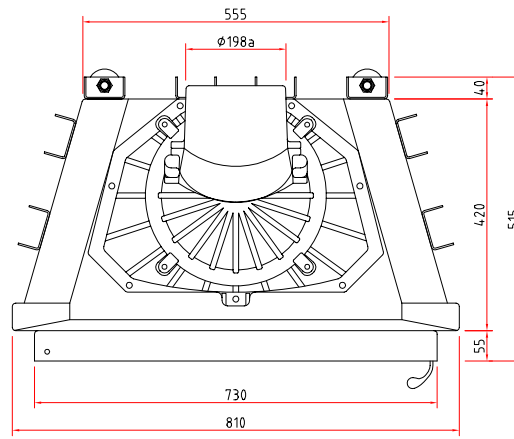
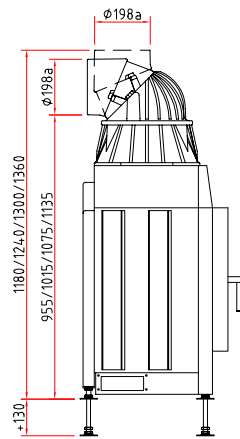
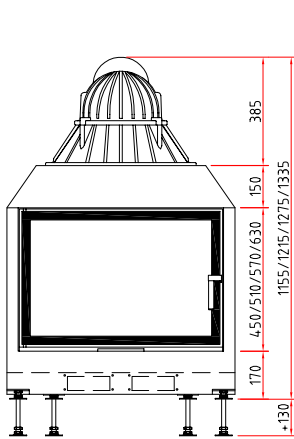
Хром
Позолота
Нержавейка
Позолота или хром,
матовый или глянец

Топка с прямым стеклом.
Дверца топки открывается в сторону.
Ширина дверной рамки — 73 см.
Диаметр дымохода — Ø 200 мм.
Адаптер для подключения наружного
воздуха Ø 150 мм.
Номинальная мощность — 9 кВт.
Высота дверной рамки:

2 760,-	2 910,-	3 210,-
2 890,-	3 040,-	3 340,-
3 050,-	3 200,-	3 500,-
3 340,-	3 490,-	3 790,-

45 см
51 см
57 см
63 см

Возможная комплектация:



Lina 7345h · 7351h · 7357h · 7363h



3 630,-	3 780,-	4 080,-
3 770,-	3 920,-	4 220,-
3 920,-	4 070,-	4 370,-
4 210,-	4 360,-	4 660,-

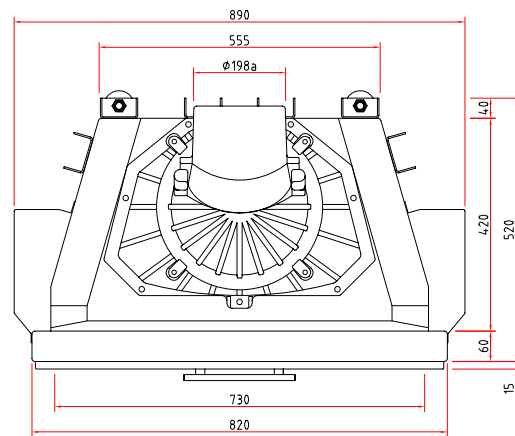
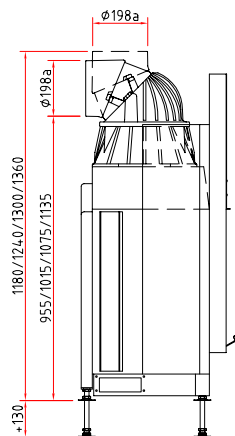
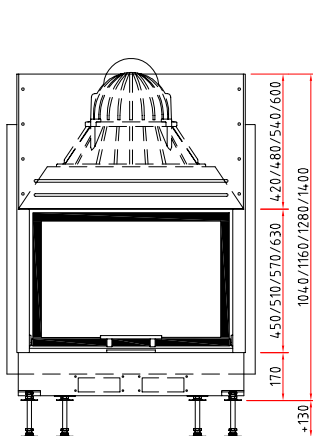
Топка с прямым стеклом.
Дверца топки открывается вверх,
а также на себя для чистки стекла.
Ширина дверной рамки — 73 см.
Диаметр дымохода — Ø 200 мм.
Адаптер для подключения наружного
воздуха Ø 150 мм.
Номинальная мощность — 9 кВт.
Высота дверной рамки:

45 см
51 см
57 см
63 см

Возможная комплектация:



в разделе комплектующие Вы найдете
различные исполнения декоративных
отделочных рамок для серии Lina 73



Серия топок Lina

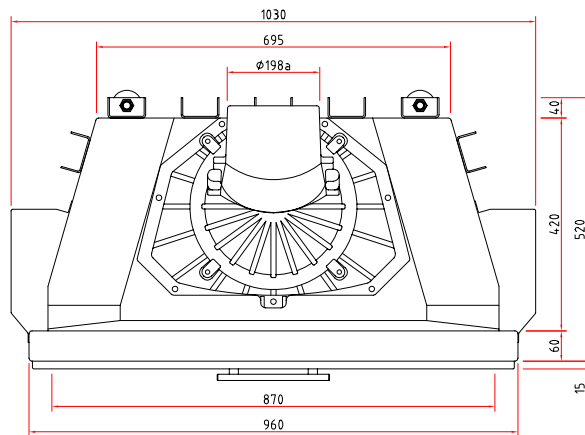
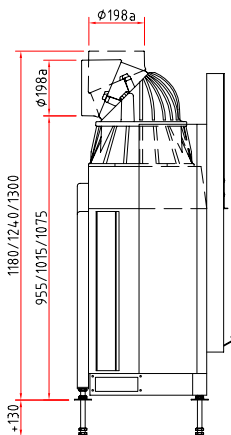
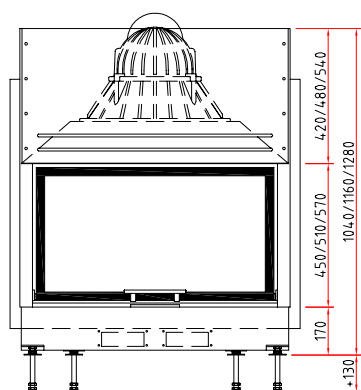
Lina 8745 h · 8751 h · 8757 h · 8770 h



Kristall Антрацит	Десо декор. рамки толщиной 5 мм. позолота или хром	Хром Позолота Нержавеяка Позолота или хром, матовый или глянец
4 430,-	4 630,-	5 030,-
4 570,-	4 770,-	5 170,-
4 720,-	4 920,-	5 320,-
4 990,-	5 190,-	5 590,-

Топка с прямым стеклом.
Дверца топки открывается вверх,
а также на себя для чистки стекла.
Ширина дверной рамки — 87 см.
Диаметр дымохода — Ø 200 мм.
Адаптер для подключения наружного
воздуха Ø 150 мм. Ном. мощ. — 10 кВт.
Высота дверной рамки:
45 см
51 см
57 см
70 см
8770h — диаметр дымохода —
Ø 250 мм (по запросу — Ø 200 мм).
Lina 8770h — вермикулит.

Возможная комплектация:



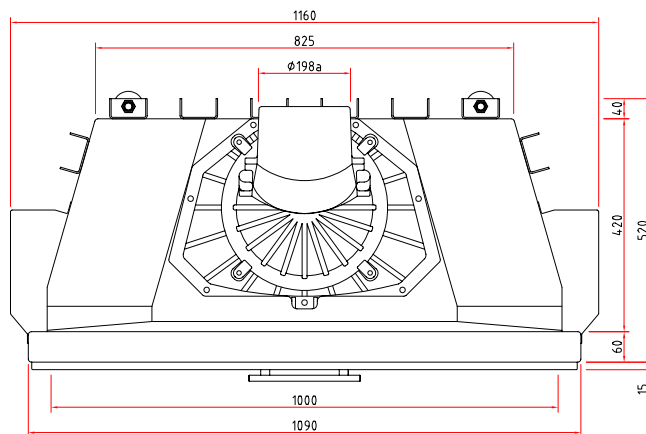
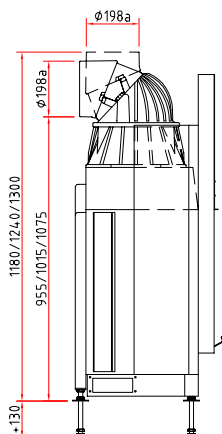
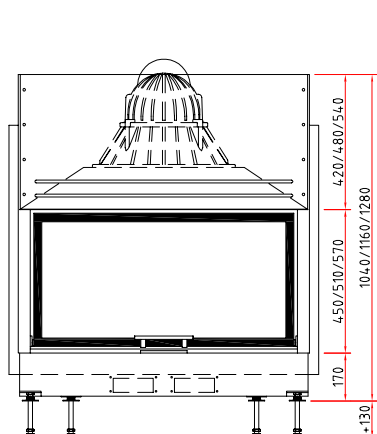
Lina 10045 h · 10051 h · 10057 h · 10080 h



4 720,-	4 920,-	5 320,-
4 860,-	5 060,-	5 460,-
4 990,-	5 190,-	5 590,-
5 450,-	5 650,-	6 050,-

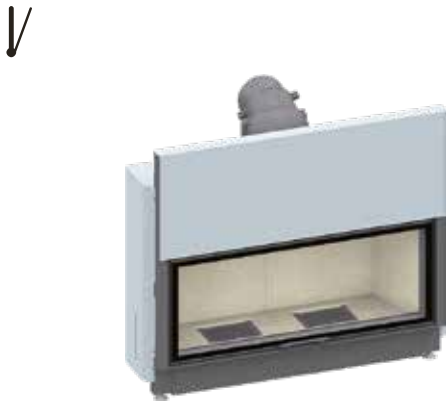
Топка с прямым стеклом.
Дверца топки открывается вверх,
а также на себя для чистки стекла.
Ширина дверной рамки — 100 см.
Диаметр дымохода — Ø 200 мм.
Адаптер для подключения наружного
воздуха Ø 150 мм.
Номинальная мощность — 10 кВт.
Высота дверной рамки:
45 см
51 см
57 см
80 см
Lina 10080h — Ø 250 мм.
Lina 10080h — вермикулит.

Возможная комплектация:



Серия топок Lina

Lina 12045 h · 12051 h · 12057 h · 12080 h



Kristall
Антрацит




Десо
декор. рамки
толщиной 5 мм.
позолота или
хром

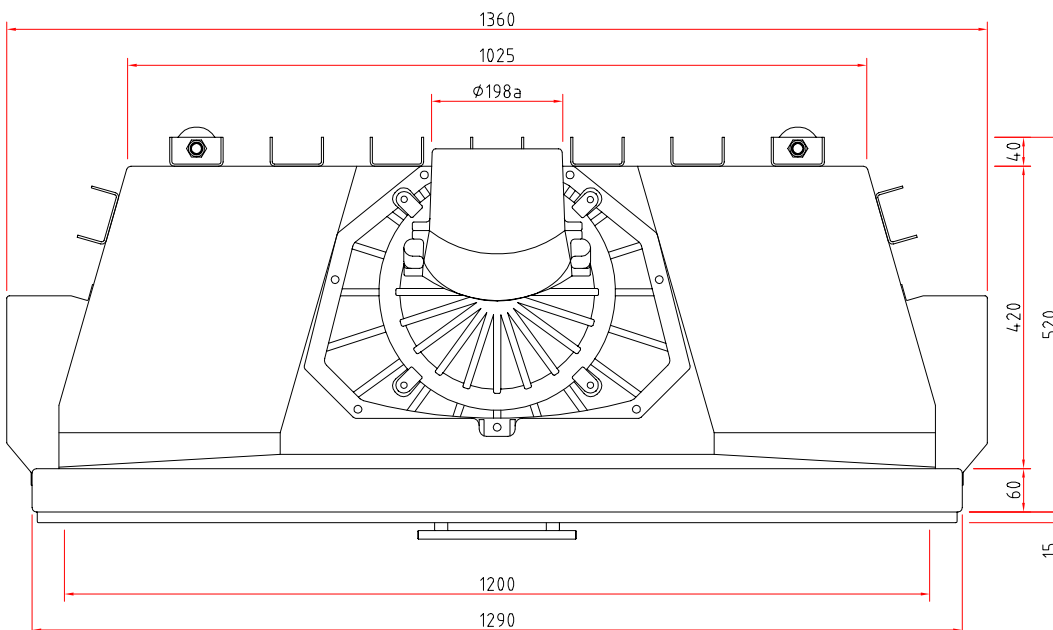
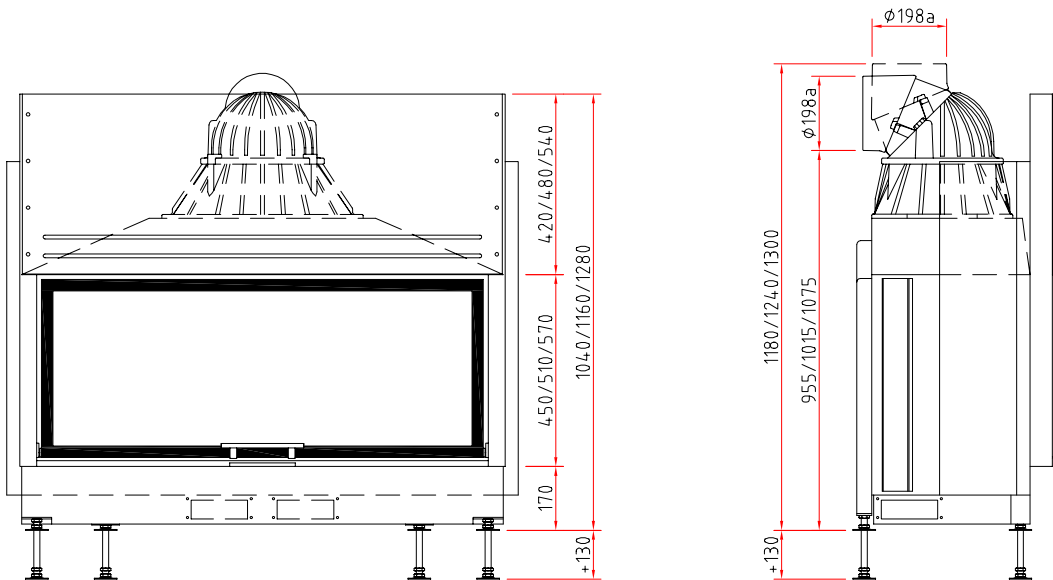
Хром
Позолота
Нержавейка
Позолота или хром,
матовый или глянец

5 150,-
5 290,-
5 440,-
6 190,-

5 900,-
6 040,-
6 190,-
6 940,-

Топка с прямым стеклом.
Дверца топки открывается вверх,
а также на себя для чистки стекла.
Ширина дверной рамки — 120 см.
Диаметр дымохода — Ø 200 мм.
При работе с открытой дверцей
рекомендуется диаметр
дымохода Ø 250 мм.
Адаптер для подключения наружного
воздуха Ø 150 мм.
Номинальная мощность — 10 кВт.
Высота дверной рамки:
45 см
51 см
57 см
80 см
Lina 12080h — Ø 300 мм.
Lina 12080h — вермикулит.

Возможная комплектация:
(кроме Lina 12080 h)   



Серия топок Lina

 **Lina 12580 h**



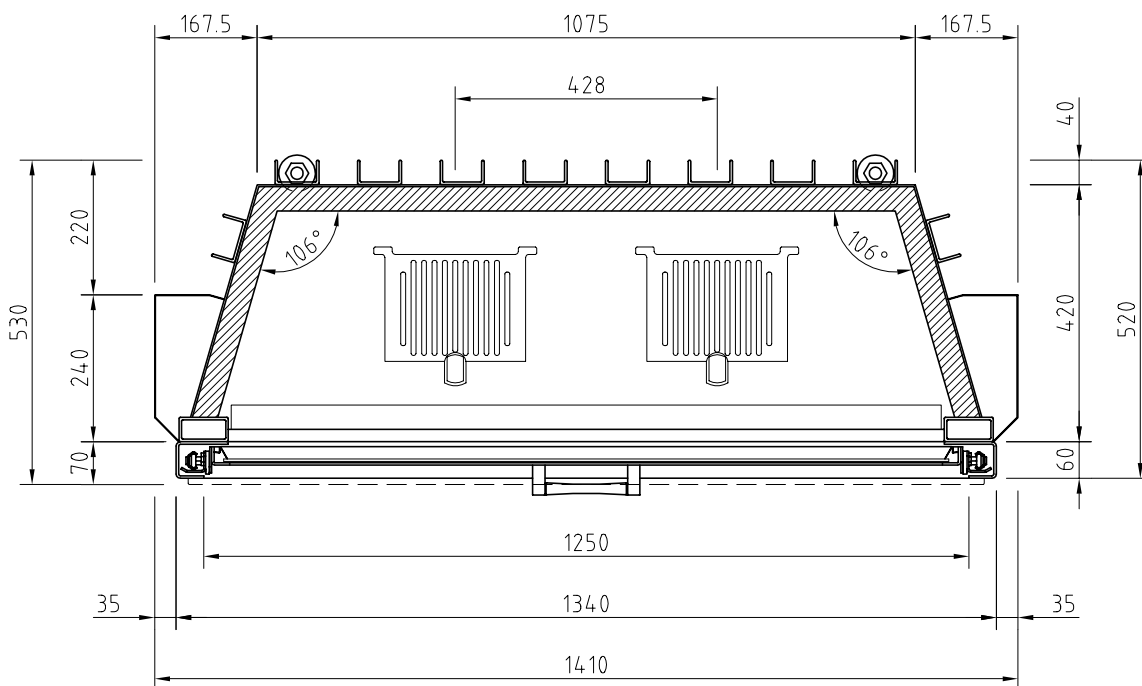
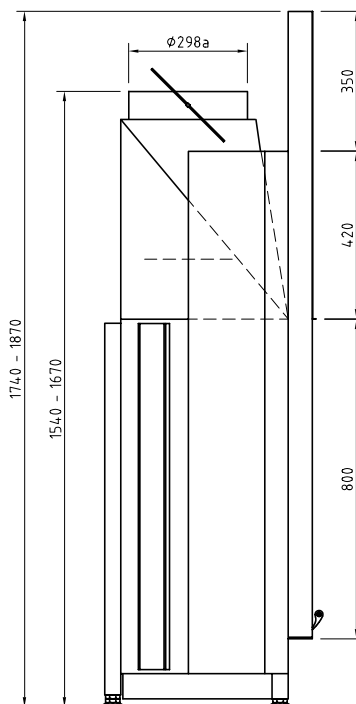
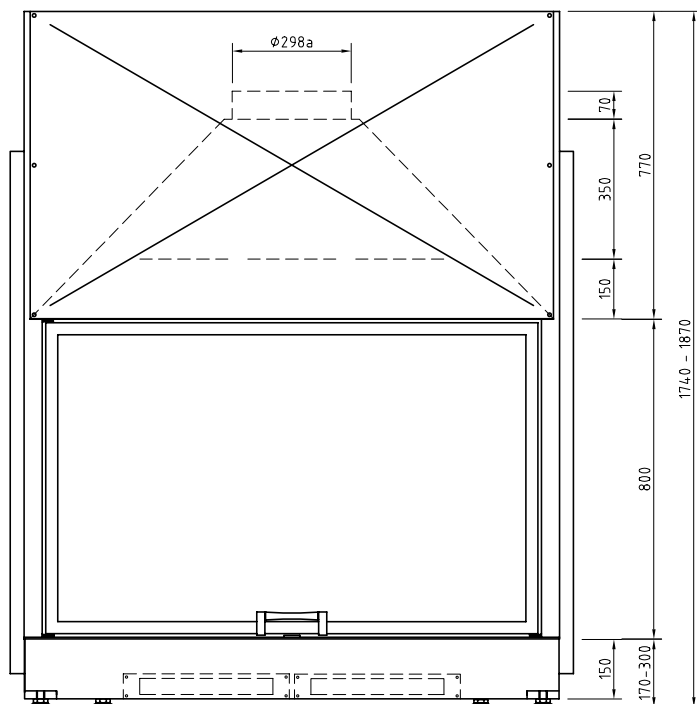
Антрацит

6 650,-

Топка с прямым стеклом.
Дверца топки открывается вверх,
а также в сторону для чистки стекла.
Lina 12580h — вермикулит.

Ширина дверной рамки — 125 см.
Глубина топки — 50 см.
Диаметр дымохода — Ø 300 мм.
Номинальная мощность — 13 кВт.

Высота дверной рамки:
80 см



Серия топок Lina

 **Lina 15551 h**



Антрацит

5 640,-

Топка с прямым стеклом.

Дверца топки открывается вверх, а также на себя для чистки стекла.

Ширина дверной рамки — 155 см.

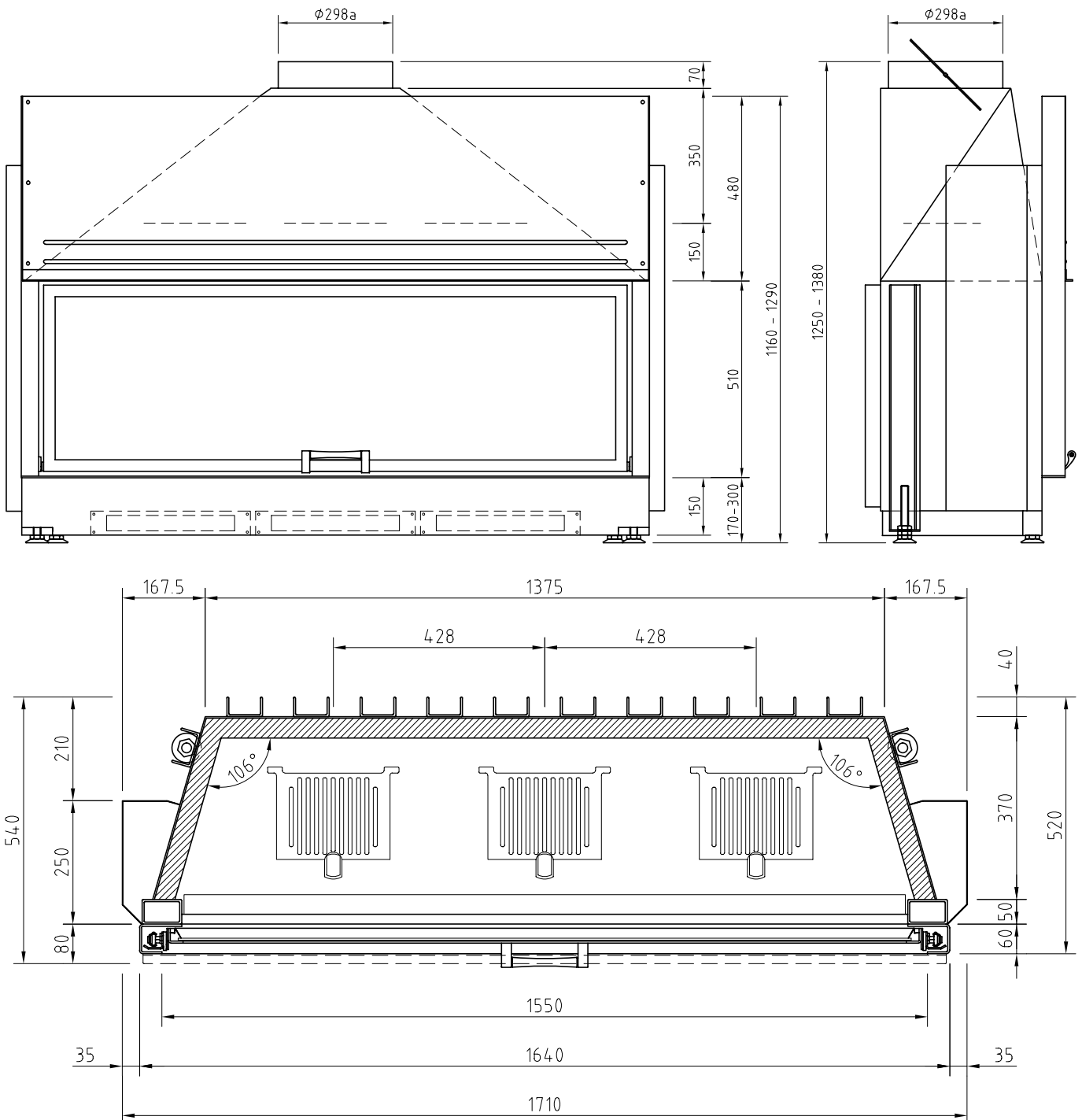
Диаметр дымохода — Ø 300 мм.

Адаптер для подключения наружного воздуха Ø 150 мм.

Номинальная мощность — 14 кВт.

Высота дверной рамки:

51 см



Серия топок Lina

Lina 17057 h



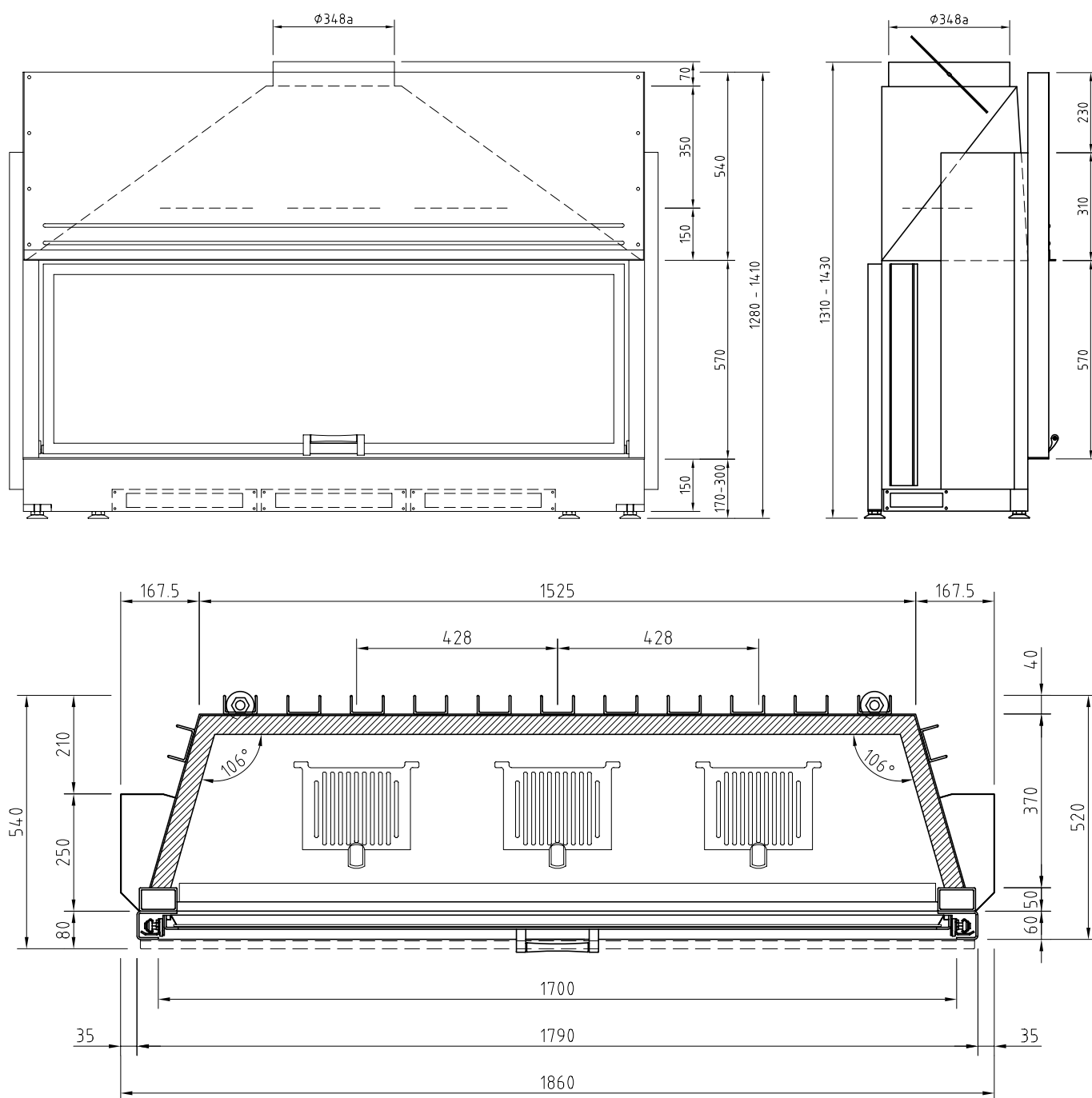
Антрацит

6 250,-

Топка с прямым стеклом.
Дверца топки открывается вверх,
а также на себя для чистки стекла.
Ширина дверной рамки — 170 см.
Диаметр дымохода — Ø 300 мм.
Адаптер для подключения наружного
воздуха Ø 150 мм.
Номинальная мощность — 14 кВт.

Высота дверной рамки:

57 см



Дополнительная возможная комплектация для серии топок Lina

Наценка

Туннельная версия

		Kristall Антрацит	Десо декор. рамки толщиной 5 мм. позолота или хром	Хром Позолота Нержавейка Позолота или хром, матовый или глянец
Lina 45...	Диаметр дымохода Ø 180 mm	910,-	1 060,-	1 360,-
Lina 55..	Диаметр дымохода Ø 180 mm	910,-	1 060,-	1 360,-
Lina 67..	Диаметр дымохода Ø 200 mm	910,-	1 060,-	1 360,-
Lina 73..	Диаметр дымохода Ø 200 mm	1 120,-	1 270,-	1 570,-
Lina 87..	Диаметр дымохода Ø 200 mm	1 260,-	1 460,-	1 860,-
Lina 100..	Диаметр дымохода Ø 250 mm	1 470,-	1 670,-	2 070,-
Lina 120..	Диаметр дымохода Ø 250 mm	1 690,-	---	2 140,-

Каминные топки **туннельной версии**: фронтальная сторона открывается вверх, тыльная сторона в сторону или дверцы с обеих сторон открываются в сторону



Lina 4580h, Lina 5580h, Lina 6780h: подъем дверцы вверх, открывается на ²/₃

Lina 73.. / 87.. / 100.. / 120.. TV в туннельной версии адаптер для подключения наружного воздуха заказывается отдельно.

Пример расчета:	требуется : 1 Lina 45... TV фронт.сторона., высота 45см, открывание дверцы в сторону цвет антрацит	
	тыл. сторона, высота 45см, открывание дверцы в сторону цвет хром матовый	
я использую:	цена в прайс-листе Lina 4545 с открытием в сторону, антрацит	2 170,-
	наценка за туннельную версию из прайс-листа хром матовый	1 360,-
Сумма:		3 530,-

Цена по запросу на туннельные топки
Lina 8770 h / 10080 h / 12080 h / 12580 h.

Варианты исполнения дверцы

 Двойное стекло	Lina 45.. · Lina 55.. · Lina 67..	170,-
	Lina 73..	220,-
	Lina 87.. · Lina 100.. · Lina 120..	280,-
 Kristall +	Lina 45.. h · Lina 55..h	100,-
	Lina 67.. h · Lina 73.. h	100,-
	Lina 87.. h · Lina 100.. h	100,-
Тонировка вдоль края стекла с 3-х сторон, нижняя часть стекла без рамки.		

наценка за одну сторону туннельной версии

Гальваника всей видимой фронтальной части дверцы

Дополнительная наценка к цене топки с гальваническим покрытием рамки дверцы	400,-
---	-------

Адаптер для подачи наружного воздуха



Ø 150 мм для туннельных топок для Lina 73.. s / h, Lina 87.. h, Lina 100.. h, Lina 120.. h для односторонних топок входит в комплект поставки	130,-
---	-------

Серия топок Ekko

Ekko 34(34)51 · 34(34)57

Открытие влево

Открытие вправо

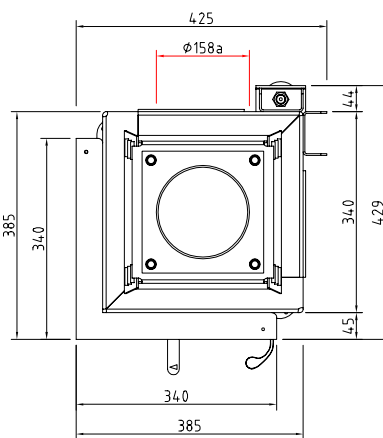
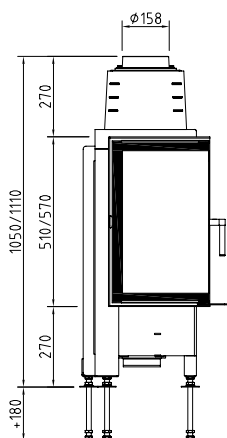
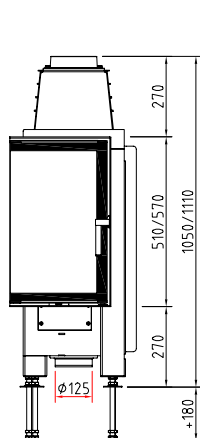


Kristall
Антрацит

2 690,-
2 830,-

Каминная топка для угловых каминов, с цельным угловым стеклом. Дверца топки открывается в сторону. **Ширина** дверной рамки — 34 см. Диаметр дымохода — Ø 160 мм. Адаптер для подключения наружного воздуха Ø 125 мм. Номинальная мощность — 7 кВт. **Высота** дверной рамки:

51 см
57 см



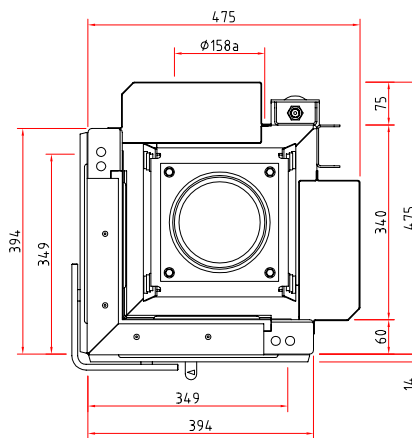
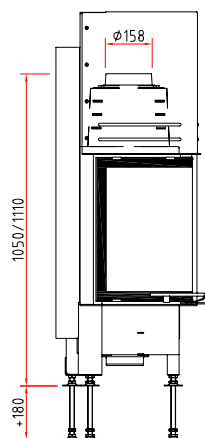
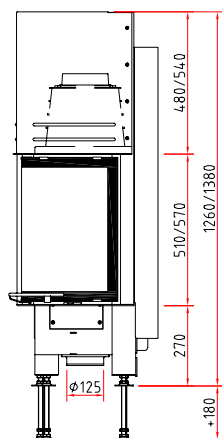
Ekko 34(34)51 h · 34(34)57 h



3 560,-
3 700,-

Каминная топка для угловых каминов, с цельным угловым стеклом. Дверца топки открывается вверх, а также в сторону для чистки стекла. **Ширина** дверной рамки — 34 см. Диаметр дымохода — Ø 160 мм. Адаптер для подключения наружного воздуха Ø 125 мм. Номинальная мощность — 7 кВт. **Высота** дверной рамки:

51 см
57 см



Серия топок Ekko

Ekko 45(45)45 · 45(45)51 · 45(45)57

Открытие влево



Открытие вправо



**Kristall
Антрацит**

2 540,-
2 690,-
2 830,-

Десо
декор. рамки
толщиной 5 мм.
позолота или
хром

2 690,-
2 840,-
2 980,-

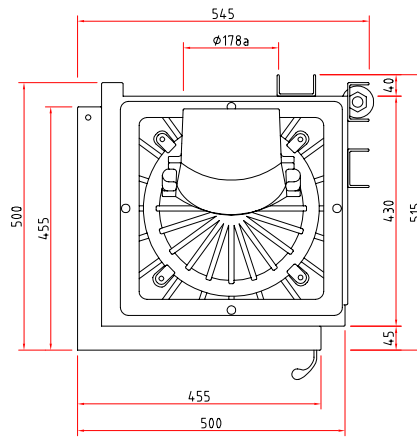
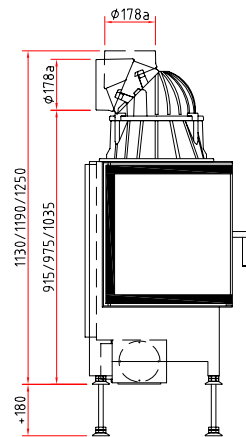
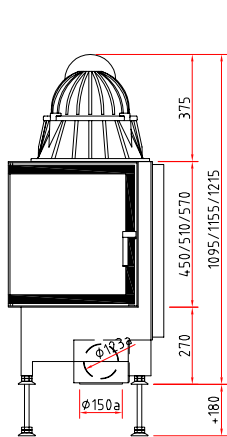
**Хром
Позолота
Нержавейка**
Позолота или хром,
матовый или глянец

2 990,-
3 140,-
3 280,-

Каминная топка для угловых каминов, с цельным угловым стеклом. Дверца топки открывается в сторону. **Ширина** дверной рамки — 45 см. Диаметр дымохода — Ø 180 мм. Адаптер для подключения наружного воздуха Ø 125 мм. Номинальная мощность — 7 кВт. **Высота** дверной рамки:

45 см
51 см
57 см

Возможная комплектация:
у Ekko 4551 и 4557



Ekko 45(45)45 h · 45(45)51 h · 45(45)57 h · 45(45)80 h



3 410,-
3 560,-
3 700,-
4 430,-

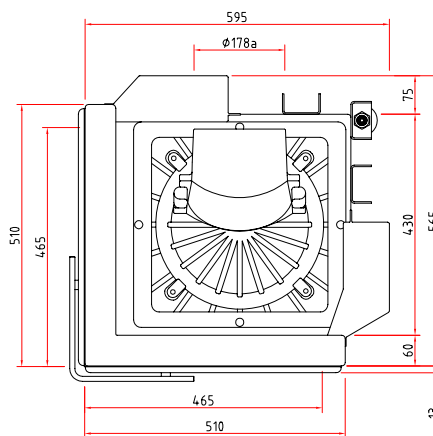
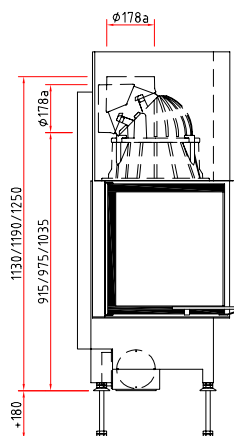
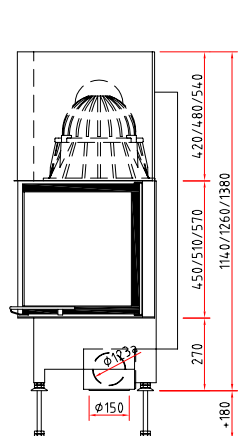
3 560,-
3 710,-
3 850,-
4 580,-

3 860,-
4 010,-
4 150,-
4 880,-

Каминная топка для угловых каминов, с цельным угловым стеклом. Дверца топки открывается вверх, а также в сторону для чистки стекла. **Ширина** дверной рамки — 45 см. Диаметр дымохода — Ø 180 мм. Адаптер для подключения наружного воздуха Ø 125 мм. Номинальная мощность — 7 кВт. **Высота** дверной рамки:

45 см
51 см
57 см
80 см (открытие дверцы вверх на 2/3)

Возможная комплектация:
у Ekko 4551 h и 4557 h



Серия топок Ekko

Ekko L 55(34)45 · 55(34)51 · 55(34)57



**Kristall
Антрацит**

Deco
декор. рамки
толщиной 5 мм.
позолота или
хром

**Хром
Позолота
Нержавейка**
Позолота или хром,
матовый или глянец

2 860,-
3 010,-
3 150,-

3 010,-
3 160,-
3 300,-

3 310,-
3 460,-
3 600,-

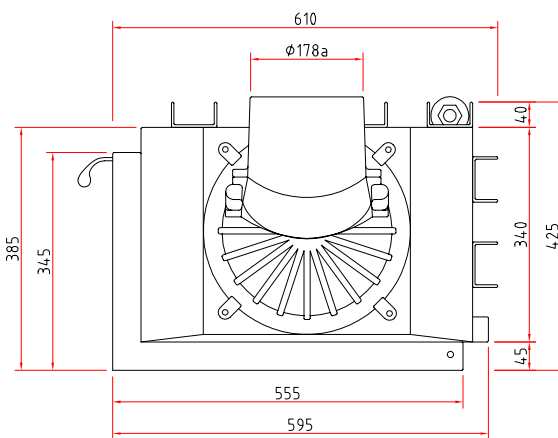
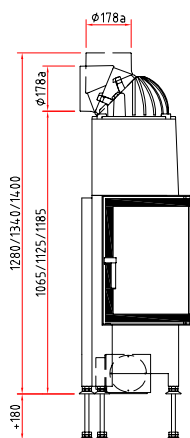
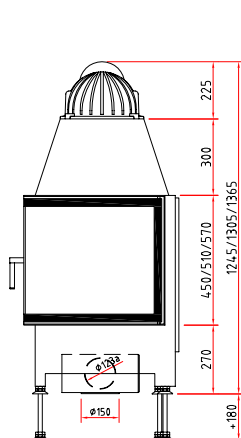
Каминная топка с угловым стеклом, открытие в сторону, цельное стекло, фронт 550 мм, боковая сторона стекла 340 мм, Диаметр дымохода – Ø 180мм, Адаптер для подключения наружного воздуха Ø 125 мм.

Номинальная мощность — 5 кВт.

Высота дверной рамки:

45 см
51 см
57 см

Возможная комплектация:



Ekko R 55(34)45 · 55(34)51 · 55(34)57



2 860,-
3 010,-
3 150,-

3 010,-
3 160,-
3 300,-

3 310,-
3 460,-
3 600,-

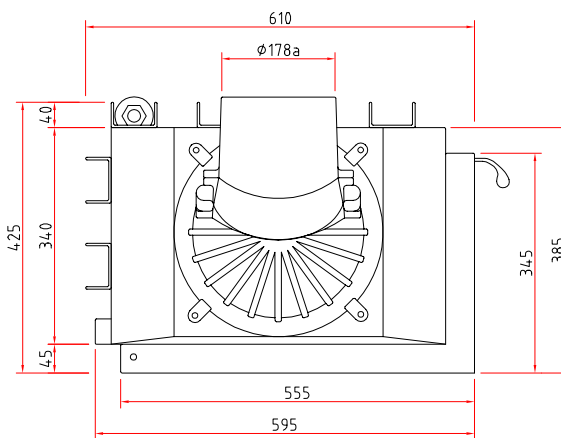
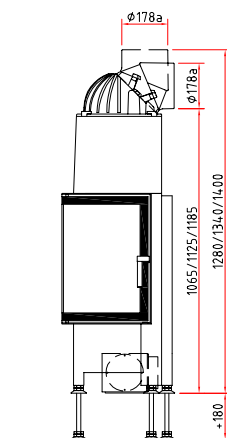
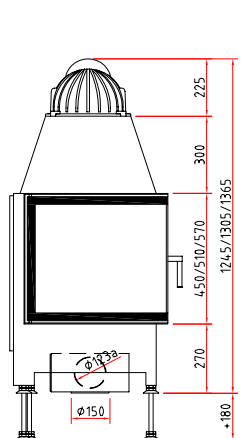
Каминная топка с угловым стеклом, открытие в сторону, цельное стекло, фронт – 550 мм, боковая сторона стекла 340мм, Диаметр дымохода Ø 180мм, Адаптер для подключения наружного воздуха Ø 125 мм,

Номинальная мощность — 5 кВт.

Высота дверной рамки:

45 см
51 см
57 см

Возможная комплектация:



Серия топок Ekko

Ekko L 55(34)45 h · 55(34)51 h · 55(34)57 h

Открытие влево

Открытие вправо



**Kristall
Антрацит**

Deco
декор. рамки
толщиной 5 мм.
позолота или
хром

**Хром
Позолота
Нержавейка**
Позолота или хром,
матовый или глянец

3 730,-
3 880,-
4 020,-

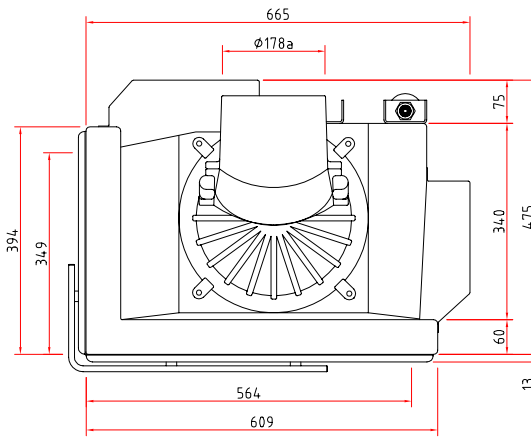
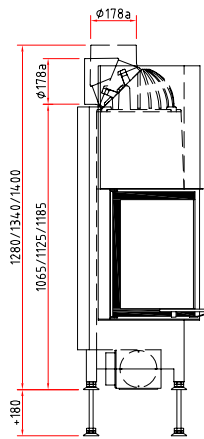
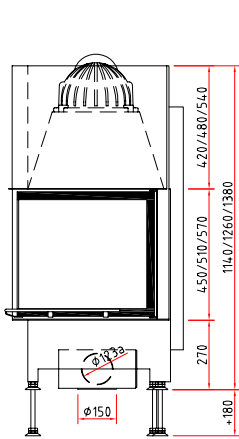
3 880,-
4 030,-
4 170,-

4 180,-
4 330,-
4 470,-

Каминная топка с угловым стеклом,
открытие вверх, цельное стекло,
фронт – 550 мм,
боковая сторона стекла – 340 мм,
Диаметр дымохода Ø 180мм,
Адаптер для подключения наружного
воздуха Ø 125 мм
Номинальная мощность — 5 кВт.
Высота дверной рамки:

45 см
51 см
57 см

Возможная комплектация:



Ekko R 55(34)45 h · 55(34)51 h · 55(34)57 h



3 730,-
3 880,-
4 020,-

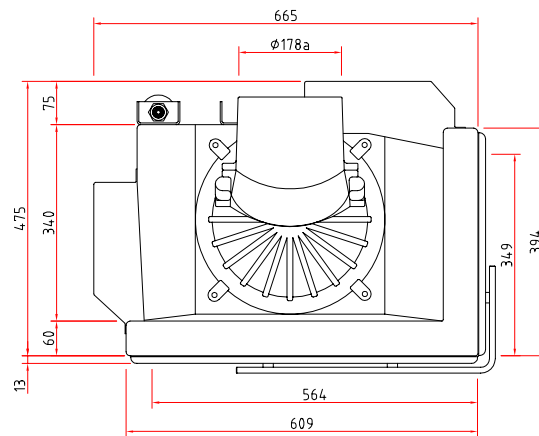
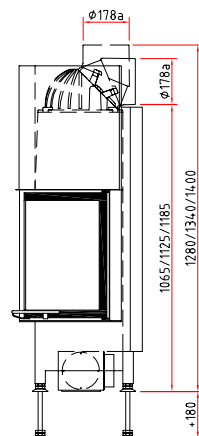
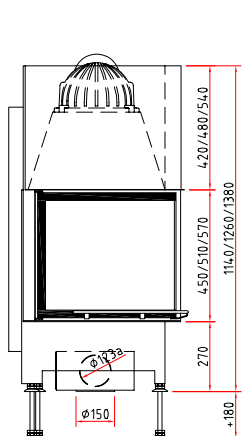
3 880,-
4 030,-
4 170,-

4 180,-
4 330,-
4 470,-

Каминная топка с угловым стеклом,
открытие вверх, цельное стекло,
фронт – 550 мм, боковая сторона
стекла Ø 340 мм,
Диаметр дымохода – 180мм,
Адаптер для подключения наружного
воздуха Ø 125 мм
Номинальная мощность — 5 кВт.
Высота дверной рамки:

45 см
51 см
57 см

Возможная комплектация:



Серия топок Ekko

Ekko L 67(45)45 · 67(45)51 · 67(45)57



**Kristall
Антрацит**

2 930,-
3 080,-
3 220,-

Десо
декор. рамки
толщиной 5 мм.
позолота или
хром

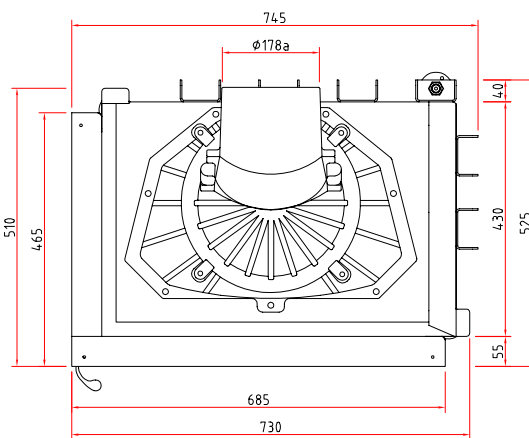
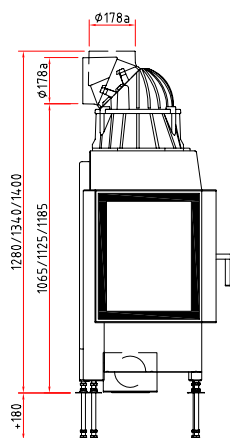
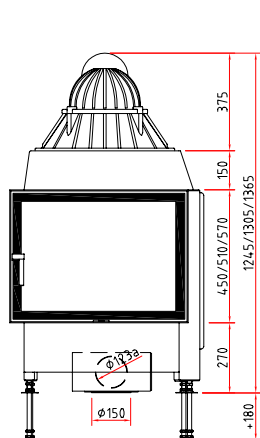
3 080,-
3 230,-
3 370,-

**Хром
Позолота
Нержавейка**
Позолота или хром,
матовый или глянец

3 380,-
3 530,-
3 670,-

Каминная топка для угловых каминов.
Дверца топки открывается в сторону.
Ширина фронтального стекла —
67 см, бокового стекла — 45 см.
Диаметр дымохода — Ø 180 мм.
Адаптер для подключения наружного
воздуха Ø 125 мм.
Номинальная мощность — 9 кВт.

Высота дверной рамки:
45 см
51 см
57 см



Ekko R 67(45)45 · 67(45)51 · 67(45)57



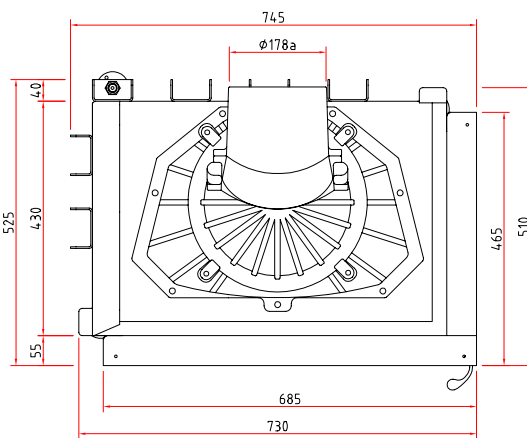
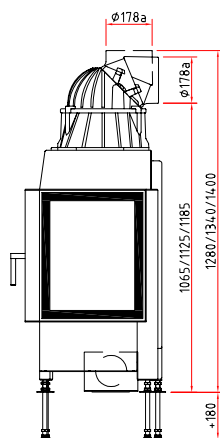
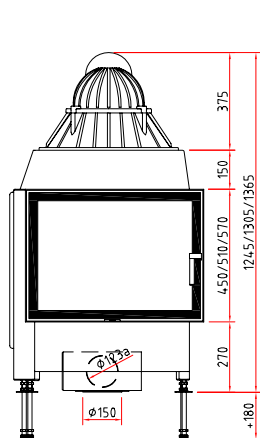
2 930,-
3 080,-
3 220,-

3 080,-
3 230,-
3 370,-

3 380,-
3 530,-
3 670,-

Каминная топка для угловых каминов.
Дверца топки открывается в сторону.
Ширина фронтального стекла —
67 см, бокового стекла — 45 см.
Диаметр дымохода — Ø 180 мм.
Адаптер для подключения наружного
воздуха Ø 125 мм.

Номинальная мощность — 9 кВт.
Высота дверной рамки:
45 см
51 см
57 см



Серия топок Ekko

Ekko L 67(45)45 h · 67(45)51 h · 67(45)57 h



**Kristall
Антрацит**

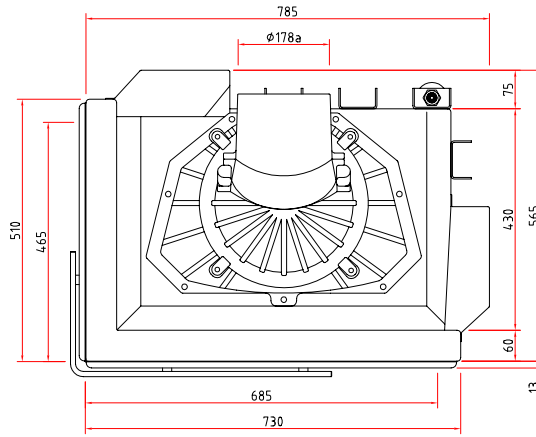
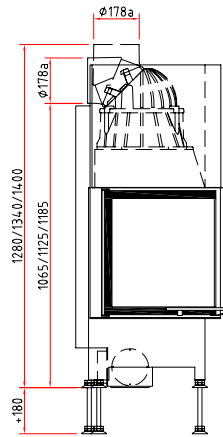
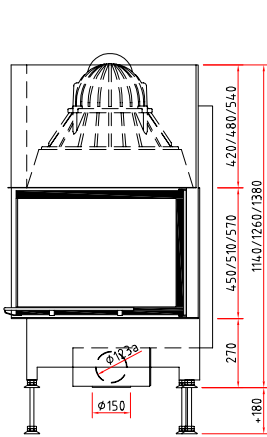
Десо
декор. рамки
толщиной 5 мм.
позолота или
хром

**Хром
Позолота
Нержавейка**
Позолота или хром,
матовый или глянец

3 950,-	4 100,-	4 400,-
4 090,-	4 240,-	4 540,-
4 240,-	4 390,-	4 690,-

Угловая каминная топка с цельным стеклом.
Дверца топки открывается вверх, а также в сторону для чистки стекла.
Ширина фронтального стекла — 67 см, бокового стекла — 45 см.
Диаметр дымохода — Ø 180 мм. по желанию — Ø 200 мм.
Адаптер для подключения наружного воздуха Ø 125 мм.
Номинальная мощность — 9 кВт.
Высота дверной рамки:
45 см
51 см
57 см

Возможная комплектация:
у Ekko L 6751 h и 6757 h



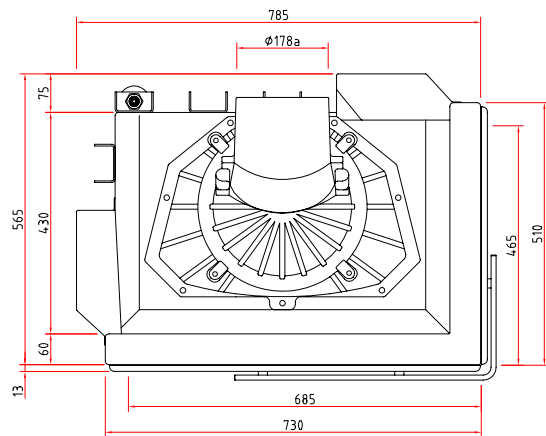
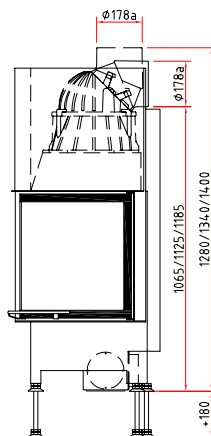
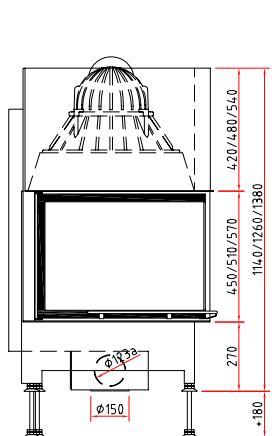
Ekko R 67(45)45 h · 67(45)51 h · 67(45)57 h



3 950,-	4 100,-	4 400,-
4 090,-	4 240,-	4 540,-
4 240,-	4 390,-	4 690,-

Угловая каминная топка с цельным стеклом.
Дверца топки открывается вверх, а также в сторону для чистки стекла.
Ширина фронтального стекла — 67 см, бокового стекла — 45 см.
Диаметр дымохода — Ø 180 мм. по желанию — Ø 200 мм.
Адаптер для подключения наружного воздуха Ø 125 мм.
Номинальная мощность — 9 кВт.
Высота дверной рамки:
45 см
51 см
57 см

Возможная комплектация:
у Ekko R 6751 h и 6757 h



Серия топок Ekko

Ekko L 84(34)45 h · 84(34)51 h · 84(34)57 h



**Kristall
Антрацит**

Десо
декор. рамки
толщиной 5 мм.
позолота или
хром

**Хром
Позолота
Нержавейка**
Позолота или хром,
матовый или глянец

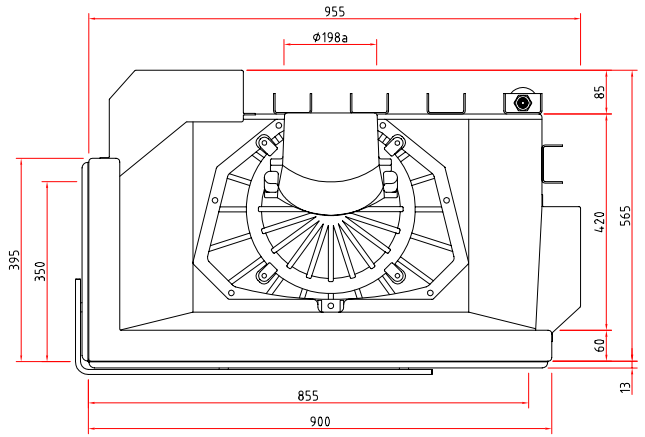
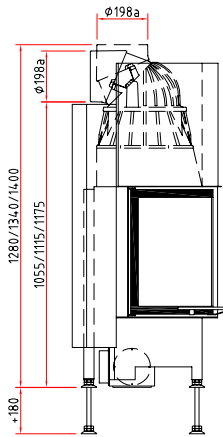
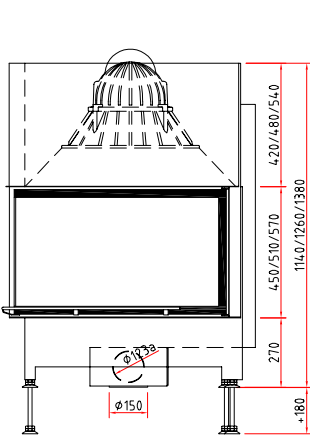
4 930,-
5 080,-
5 220,-

5 530,-
5 680,-
5 820,-

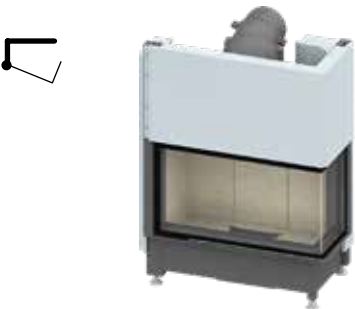
Угловая каминная топка с цельным стеклом.
Дверца топки открывается вверх, а также в сторону для чистки стекла.
Ширина фронтального стекла — 84 см, бокового стекла — 34 см.
Диаметр дымохода — Ø 200 мм.
Адаптер для подключения наружного воздуха Ø 125 мм.
Номинальная мощность — 9 кВт.
Высота дверной рамки:

45 см
51 см
57 см

Возможная комплектация:
у Ekko L 8451 h и 8457 h



Ekko R 84(34)45 h · 84(34)51 h · 84(34)57 h



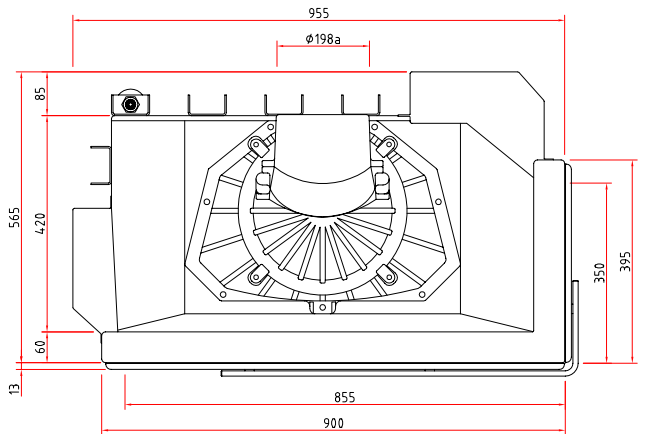
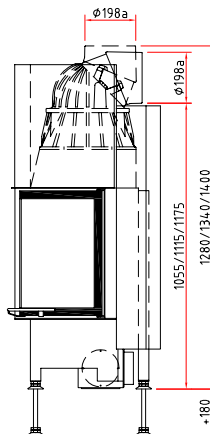
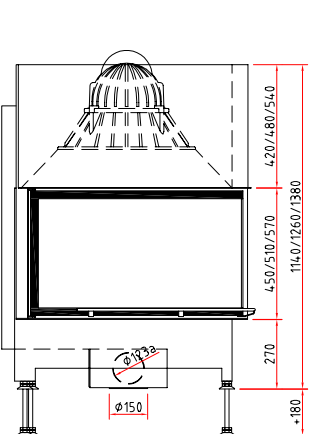
4 930,-
5 080,-
5 220,-

5 530,-
5 680,-
5 820,-

Угловая каминная топка с цельным стеклом.
Дверца топки открывается вверх, а также в сторону для чистки стекла.
Ширина фронтального стекла — 84 см, бокового стекла — 34 см.
Диаметр дымохода — Ø 200 мм.
Адаптер для подключения наружного воздуха Ø 125 мм.
Номинальная мощность — 9 кВт.
Высота дверной рамки:

45 см
51 см
57 см

Возможная комплектация:
у Ekko R 8451 h и 8457 h



Серия топок Ekko

Ekko L 100(45)45 h · 100(45)51 h · 100(45)57 h



Антрацит

Kristall

Хром
Позолота
Нержавейка
Позолота или хром,
матовый или глянец

5 150,-
5 300,-
5 440,-

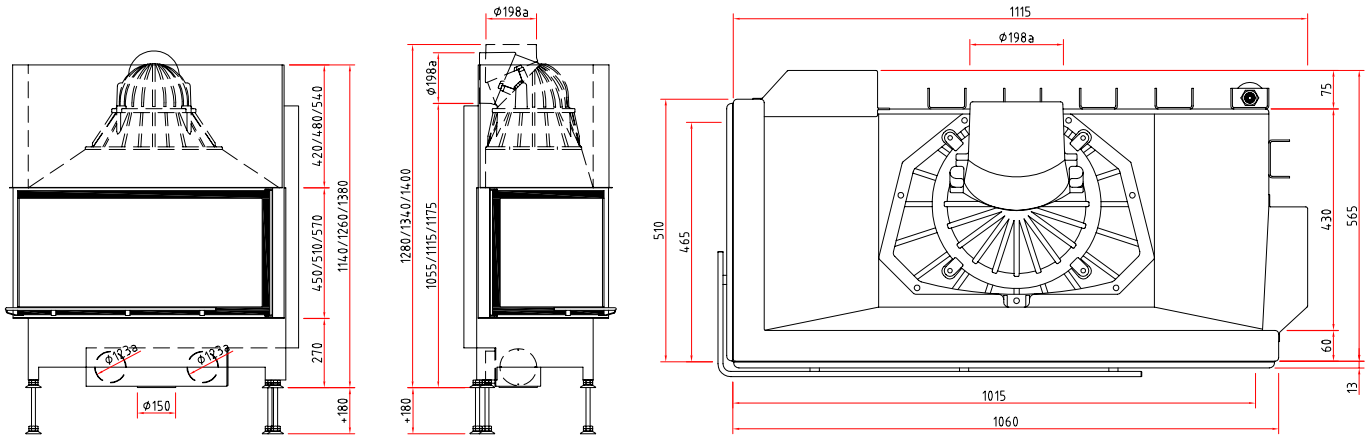
5 590,-
5 730,-

5 900,-
6 050,-
6 190,-

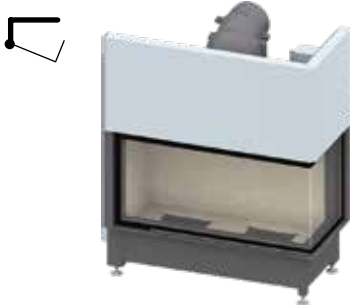
Угловая каминная топка.
Дверца топки открывается вверх,
а также в сторону для чистки стекла.
Ширина фронтального стекла — 100 см,
бокового стекла — 45 см.
Диаметр дымохода — Ø 200 мм.
Адаптер для подключения наружного
воздуха Ø 125 мм.
Номинальная мощность — 9 кВт.
Высота дверной рамки:

45 см
51 см
57 см

Возможная комплектация:
цельное угловое стекло



Ekko R 100(45)45 h · 100(45)51 h · 100(45)57 h



5 150,-
5 300,-
5 440,-

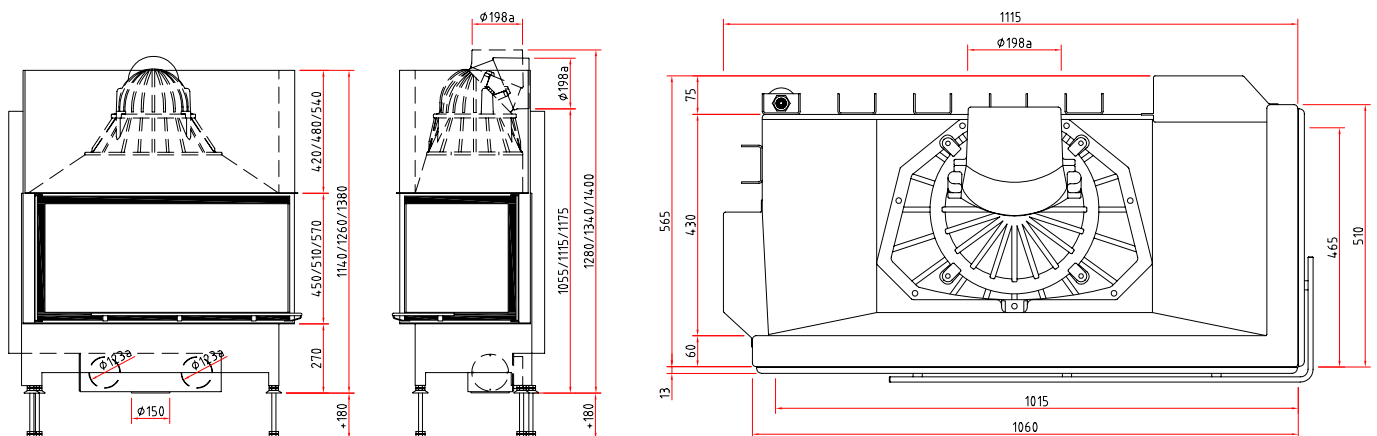
5 590,-
5 730,-

5 900,-
6 050,-
6 190,-

Угловая каминная топка.
Дверца топки открывается вверх,
а также в сторону для чистки стекла.
Ширина фронтального стекла — 100 см,
бокового стекла — 45 см.
Диаметр дымохода — Ø 200 мм.
Адаптер для подключения наружного
воздуха Ø 125 мм.
Номинальная мощность — 9 кВт.
Высота дверной рамки:

45 см
51 см
57 см

Возможная комплектация:
цельное угловое стекло



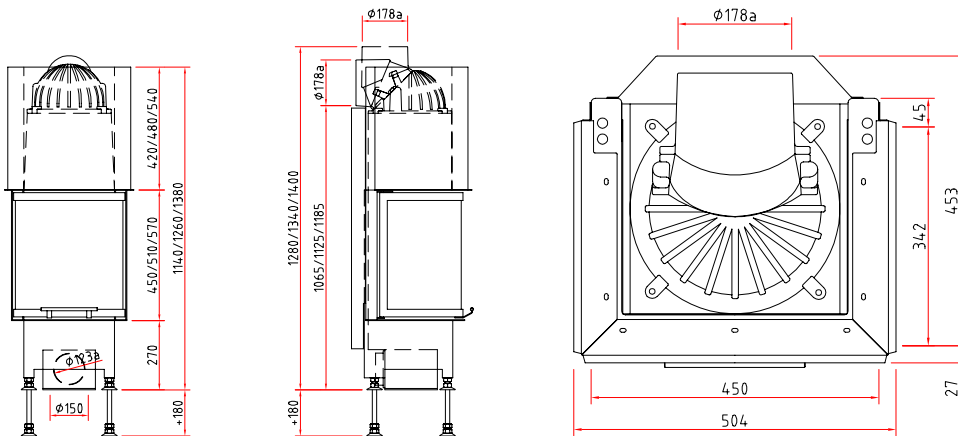
Серия топок Ekko U

Ekko U 45(34)45 h · 45(34)51 h · 45(34)57 h



Антрацит	Десо декор. рамки толщиной 5 мм. позолота или хром	Хром Позолота Нержавейка Позолота или хром, матовый или глянец
4 860,-	---	5 610,-
5 010,-	---	5 760,-
5 150,-	---	5 900,-

Трехсторонняя каминная топка.
Дверца топки открывается вверх,
а также в сторону для чистки стекла.
Ширина дверной рамки — 45 см.
Глубина стекла — 34 см.
Диаметр дымохода — Ø 180 мм.
Адаптер для подключения наружного
воздуха Ø 125 мм.
Номинальная мощность — 9 кВт.
топка без зольного ящика
Высота дверной рамки:
45 см
51 см
57 см

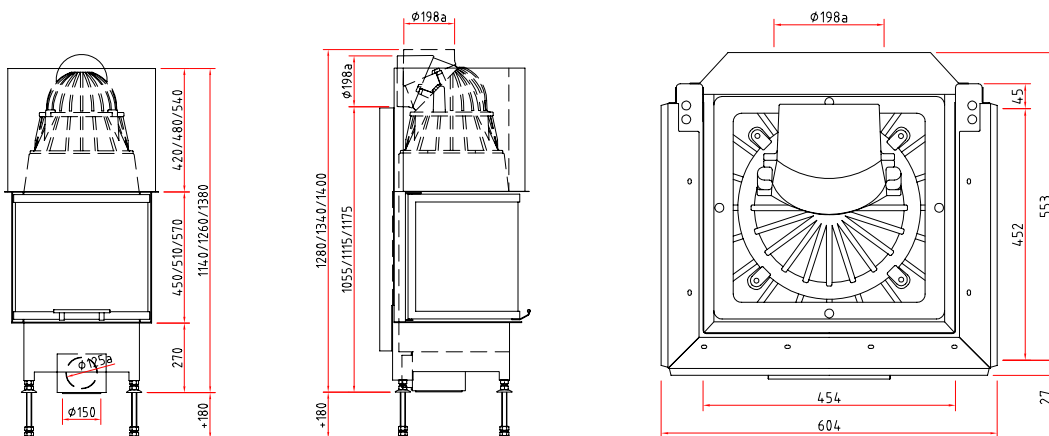


Ekko U 55(45)45 h · 55(45)51 h · 55(45)57 h



5 590,-	---	6 340,-	45 см
5 730,-	---	6 480,-	51 см
5 880,-	---	6 630,-	57 см

Трехсторонняя каминная топка.
Дверца топки открывается вверх,
а также в сторону для чистки стекла.
Ширина дверной рамки — 55 см.
Глубина стекла — 45 см.
Диаметр дымохода — Ø 200 мм.
Адаптер для подключения наружного
воздуха Ø 125 мм.
Номинальная мощность — 9 кВт.
Высота дверной рамки:



Серия топок Ekko U

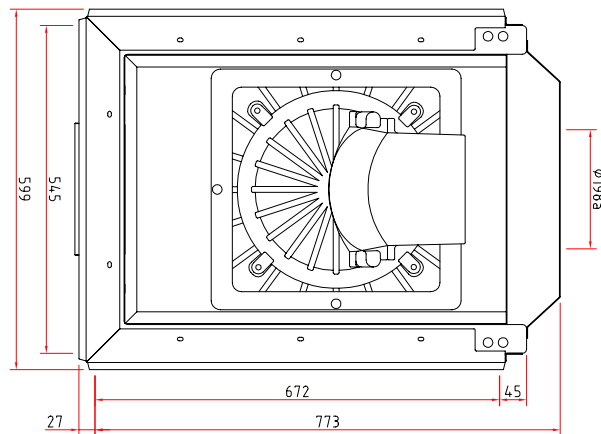
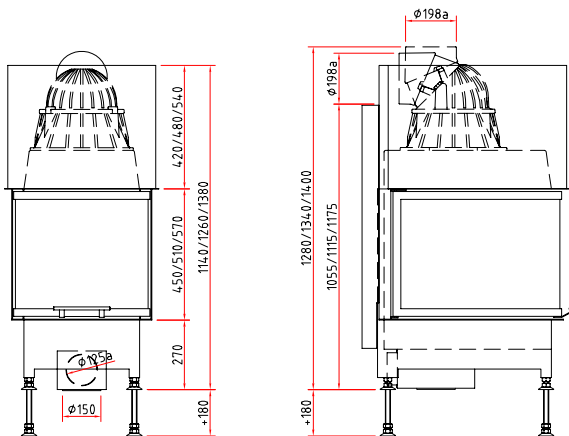
Ekko U 55(67)45 h · 55(67)51 h · 55(67)57 h



Антрацит	Десо декор. рамки толщиной 5 мм. позолота или хром	Хром Позолота Нержавейка Позолота или хром, матовый или глянец
6 170,-	---	6 920,-
6 310,-	---	7 060,-
6 460,-	---	7 210,-

Трехсторонняя каминная топка. Дверца топки открывается вверх, а также в сторону для чистки стекла. **Ширина** дверной рамки — 55 см. **Глубина** стекла — 67 см. **Диаметр** дымохода — Ø 200 мм. **Адаптер** для подключения наружного воздуха Ø 125 мм. **Номинальная мощность** — 9 кВт. **Высота** дверной рамки:

45 см
51 см
57 см



Ekko U 67(45)45 · 67(45)51 · 67(45)57

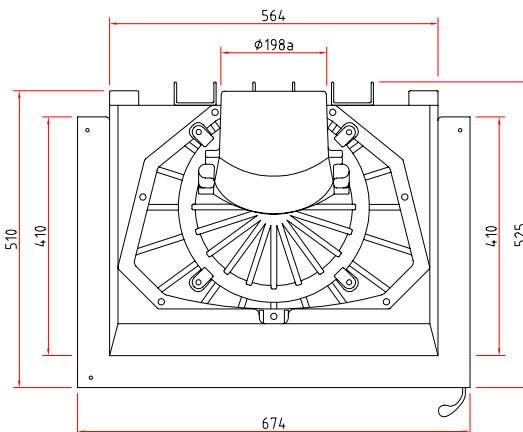
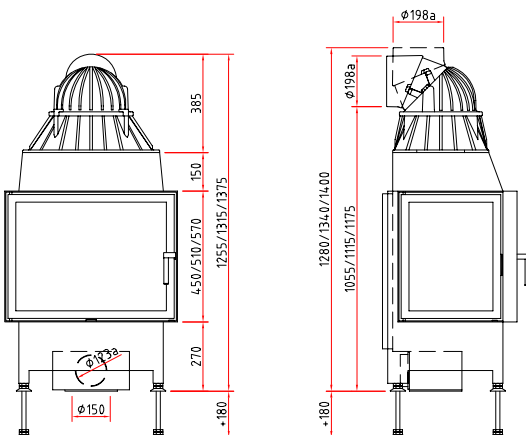


4 060,-	4 310,-	4 810,-
4 210,-	4 460,-	4 960,-
4 350,-	4 600,-	5 100,-

Трехсторонняя каминная топка. Дверца топки открывается в сторону для чистки стекла. **Ширина** дверной рамки — 67 см. **Глубина** стекла — 45 см. **Диаметр** дымохода — Ø 200 мм. **Адаптер** для подключения наружного воздуха Ø 125 мм. **Номинальная мощность** — 9 кВт. **Высота** дверной рамки:

45 см
51 см
57 см

Возможная комплектация:



Серия топок Ekko U

Ekko U 67(45)45 h · 67(45)51 h · 67(45)57 h



Антрацит

Дерево
декор. рамки
толщиной 5 мм.
позолота или
хром

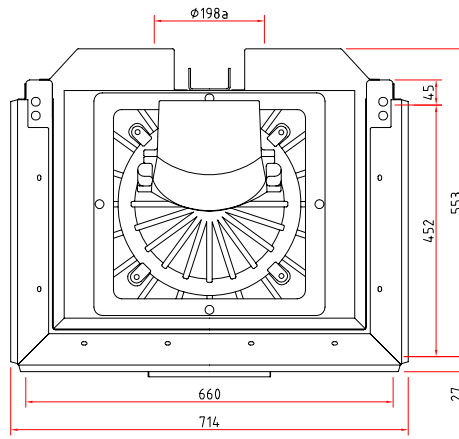
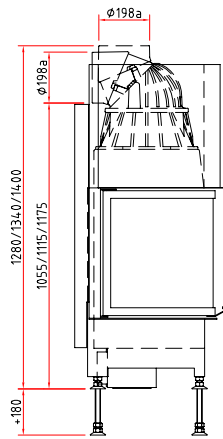
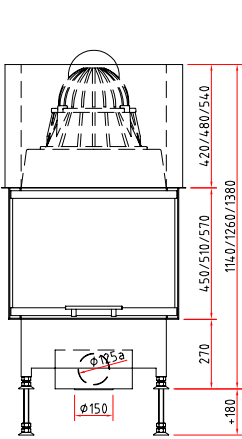
Хром
Позолота
Нержавеяка
Позолота или хром,
матовый или глянец

5 730,-
5 880,-
6 020,-

6 480,-
6 630,-
6 770,-

Трехсторонняя каминная топка.
Дверца топки открывается вверх,
а также в сторону для чистки стекла.
Ширина дверной рамки — 67 см.
Диаметр дымохода — Ø 200 мм.
Адаптер для подключения наружного
воздуха Ø 125 мм.
Номинальная мощность — 9 кВт.
Высота дверной рамки:

45 см
51 см
57 см



Ekko U 84(34)45 h · 84(34)51 h · 84(34)57 h

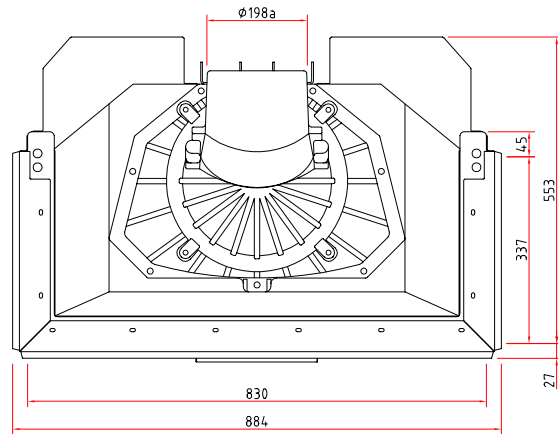
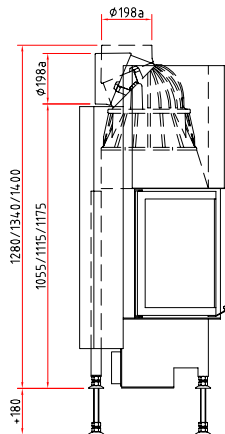
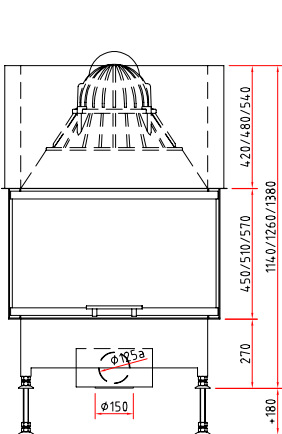


6 240,-
6 380,-
6 530,-

6 990,-
7 130,-
7 280,-

Трехсторонняя каминная топка,
открытие дверцы вверх и в сторону
для чистки стекла, фронт – 84 см,
боковая сторона стекла – 340 мм,
Диаметр дымохода – Ø 200 мм,
Адаптер для подключение наружного
воздуха Ø 125 мм.
Номинальная мощность — 10,5 кВт.
Высота дверной рамки:

45 см
51 см
57 см



Серия топок Ekko U

Ekko U 100(45)57 h

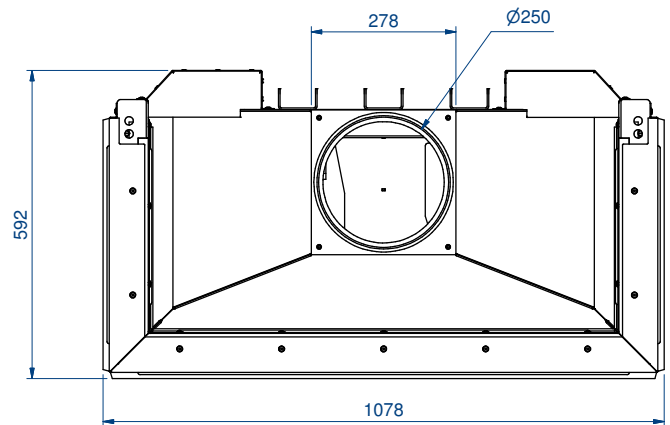
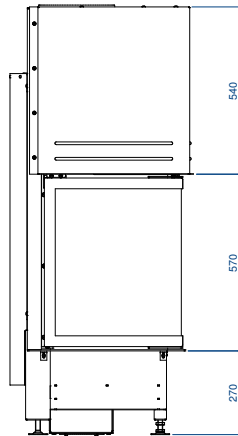
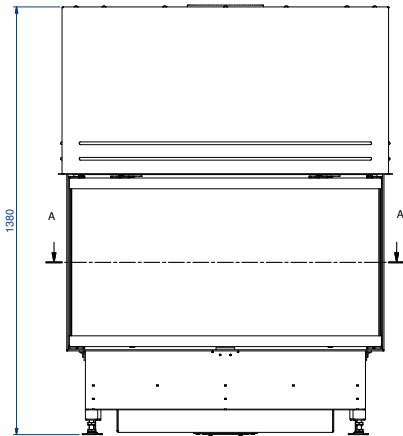


Kristall


7 320,-

Трехсторонняя каминная топка, открытие дверцы вверх и в сторону для чистки стекла, фронт — 100 см, боковая сторона стекла — 45 см, Диаметр дымохода — Ø 250 мм, Адаптер для подключение наружного воздуха Ø 125 мм. Номинальная мощность — 12,5 кВт. Высота дверной рамки:

57 см



Дополнительная возможная комплектация для топок серии Ekko

Артикул №	Наценка
Варианты исполнения дверцы	
 Двойное стекло Ekko L / R 67..,	380,-
Гальваника всей видимой фронтальной части дверцы	
Дополнительная наценка к цене топки с гальваническим покрытием рамки дверцы	440,-

Серия топок Ronda

Ronda 5545 · 5551 · 5557

Открытие влево

Открытие вправо



Антрацит

Десо
декор. рамки
толщиной 5 мм.
позолота или
хром

Хром
Позолота
Нержавейка
Позолота или хром,
матовый или глянец

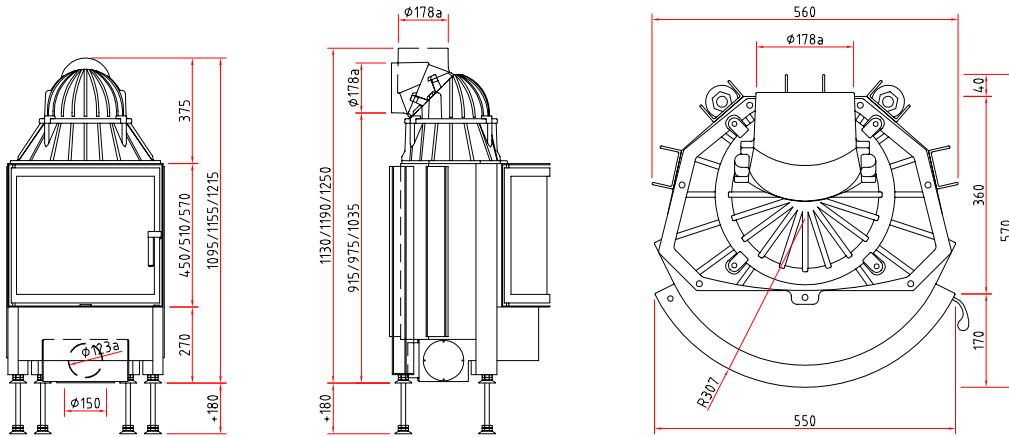
2 980,-
3 120,-
3 270,-

3 130,-
3 270,-
3 420,-

3 430,-
3 570,-
3 720,-

Каминная топка с панорамным стеклом, радиус стекла — 30 см.
Дверца топки открывается в сторону.
Ширина дверной рамки — 55 см.
Диаметр дымохода — Ø 180 мм.
Адаптер для подключения наружного воздуха Ø 125 мм.
Номинальная мощность — 7 кВт.
Высота дверной рамки:
45 см
51 см
57 см

Возможная комплектация:



Ronda 5545 h · 5551 h · 5557 h



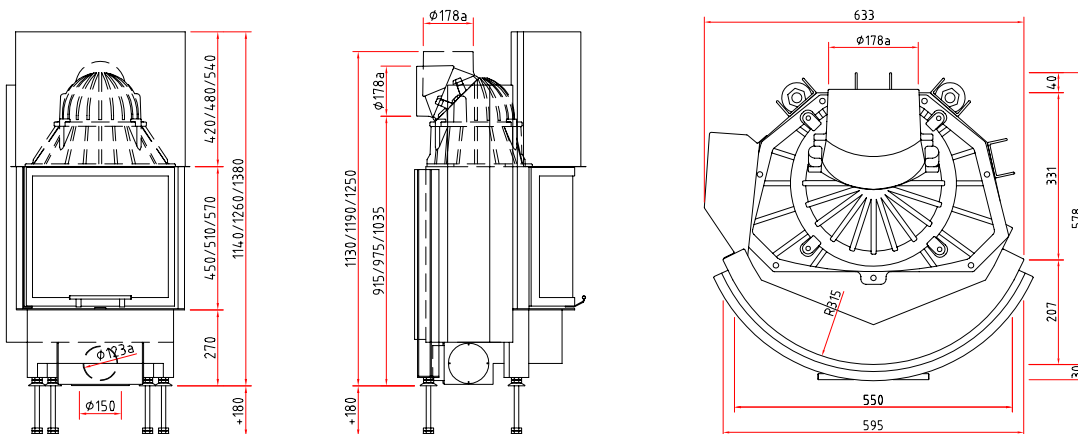
3 850,-
3 990,-
4 140,-

4 000,-
4 140,-
4 290,-

4 300,-
4 440,-
4 590,-

Каминная топка с панорамным стеклом, радиус стекла — 30 см.
Дверца топки открывается вверх, а также в сторону для чистки стекла.
Ширина дверной рамки — 55 см.
Номинальная мощность — 7 кВт.
Диаметр дымохода — Ø 180 мм.
Адаптер для подключения наружного воздуха Ø 125 мм.
Номинальная мощность — 7 кВт.
Высота дверной рамки:
45 см
51 см
57 см

Возможная комплектация:



Серия топок Ronda

Ronda 6745 · 6751 · 6757



Антрацит

Десо
декор. рамки
толщиной 5 мм.
позолота или
хром

Хром
Позолота
Нержавейка
Позолота или хром,
матовый или глянец

3 050,-
3 190,-
3 340,-

3 200,-
3 340,-
3 490,-

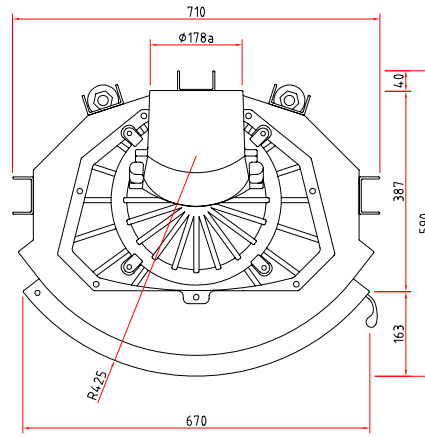
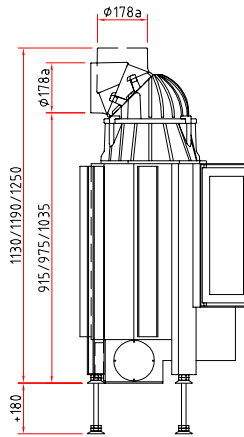
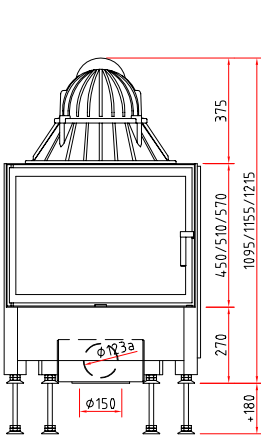
3 500,-
3 640,-
3 790,-

Каминная топка с панорамным стеклом, радиус стекла — 42 см.
Дверца топки открывается в сторону.
Ширина дверной рамки — 67 см.
Диаметр дымохода — Ø 180 мм.
Адаптер для подключения наружного воздуха Ø 125 мм.
Номинальная мощность — 9 кВт.

Высота дверной рамки:

45 см
51 см
57 см

Возможная комплектация:



Ronda 6745 h · 6751 h · 6757 h



3 920,-
4 060,-
4 210,-

4 070,-
4 210,-
4 360,-

4 370,-
4 510,-
4 660,-

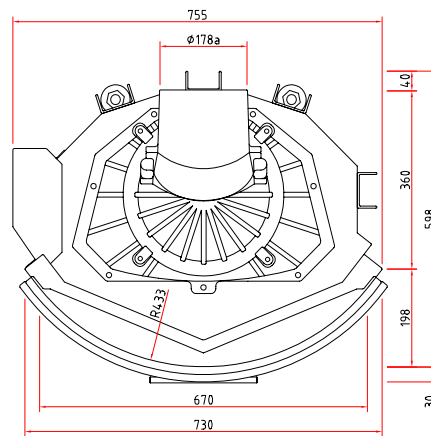
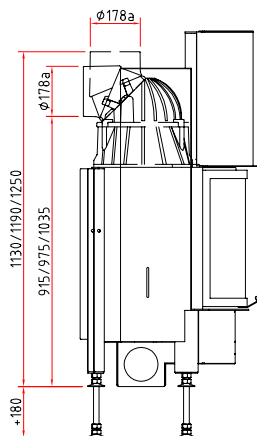
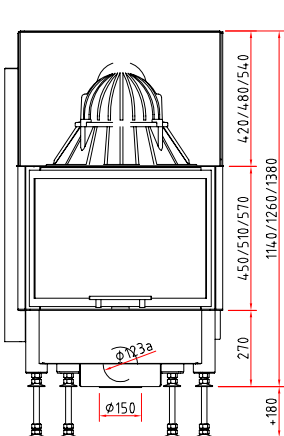
Каминная топка с панорамным стеклом, радиус стекла — 42 см.
Дверца топки открывается вверх, а также в сторону для чистки стекла.
Ширина дверной рамки — 67 см.
Номинальная мощность — 9 кВт.
Диаметр дымохода — Ø 180 мм.
Адаптер для подключения наружного воздуха Ø 125 мм.

Номинальная мощность — 9 кВт.

Высота дверной рамки:

45 см
51 см
57 см

Возможная комплектация:



Серия топок Ronda

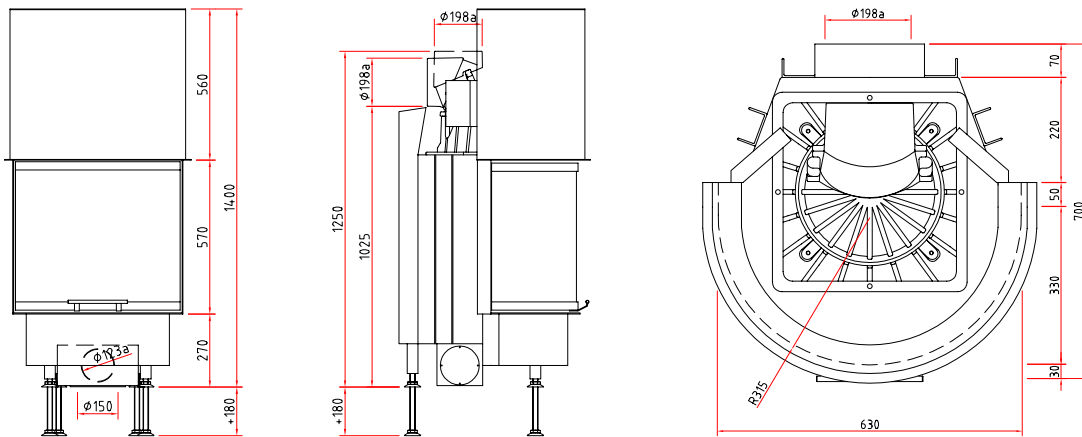
Ronda 6057 h - 180°

Открытие влево



Антрацит	Десо декор. рамки толщиной 5 мм. позолота или хром	Хром Позолота Нержавейка Позолота или хром, матовый или глянец
5 590,-	---	6 340,-

Каминная топка с панорамным стеклом, радиус стекла — 180°. Дверца топки открывается вверх, а также в сторону для чистки стекла. **Ширина** дверной рамки — 60 см. Диаметр дымохода — Ø 200 мм. Адаптер для подключения наружного воздуха Ø 125 мм. Номинальная мощность — 9 кВт. Высота дверной рамки: 57 см



Дополнительная возможная комплектация для топок серии Ronda

Артикул №

Наценка

Туннельная версия

	Антрацит	Десо декор. рамки толщиной 5 мм. позолота или хром	Хром Позолота Нержавейка Позолота или хром, матовый или глянец
Ronda 55.. Диаметр дымохода Ø 180 mm	1 100,-	1 250,-	1 630,-
Ronda 67.. Диаметр дымохода Ø 200 mm	1 100,-	1 250,-	1 630,-

Каминные топки **туннельной версии**: фронтальная сторона открывается вверх, тыльная сторона в сторону или дверцы с обеих сторон открываются в сторону

Гальваника всей видимой фронтальной части дверцы

Дополнительная наценка к цене топки

с гальваническим покрытием рамки дверцы

440,-

Наценка за каждую сторону туннельной версии

Серия топок Ronda

Pano 5545 · 5551 · 5557

Открытие влево

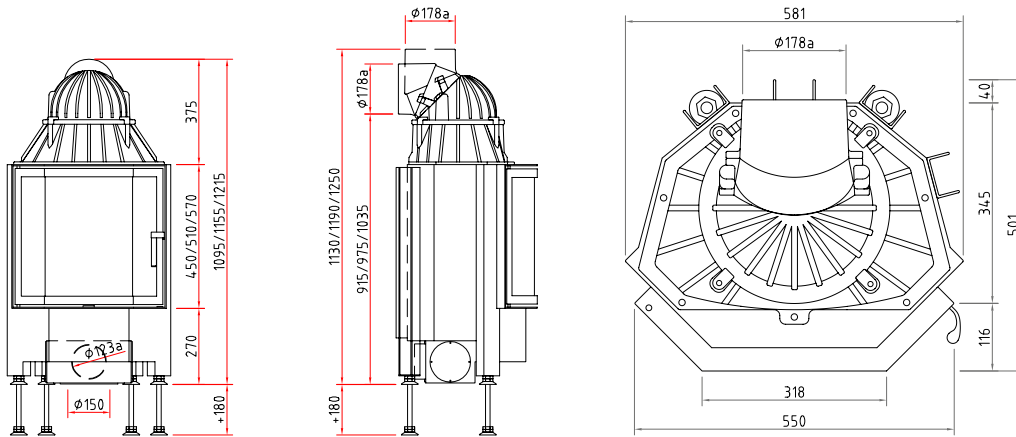
Открытие вправо



Антрацит	Дерево декор. рамки толщиной 5 мм. позолота или хром	Хром Позолота Нержавеяка Позолота или хром, матовый или глянец
2 610,-	2 760,-	3 060,-
2 760,-	2 910,-	3 210,-
2 900,-	3 050,-	3 350,-

Каминная топка с цельным призматическим стеклом.
Дверца топки открывается в сторону.
Ширина дверной рамки — 55 см.
Диаметр дымохода — Ø 180 мм.
Адаптер для подключения наружного воздуха Ø 125 мм.
Номинальная мощность — 7 кВт.
Высота дверной рамки:
45 см
51 см
57 см

Возможная комплектация:



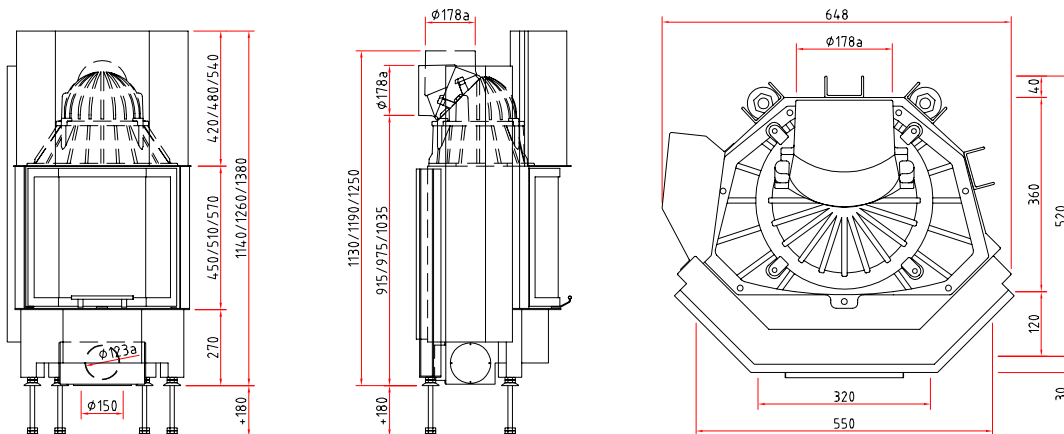
Pano 5545 h · 5551 h · 5557 h



3 480,-	3 630,-	3 930,-
3 630,-	3 780,-	4 080,-
3 770,-	3 920,-	4 220,-

Каминная топка с цельным призматическим стеклом.
Дверца топки открывается вверх, а также в сторону для чистки стекла.
Ширина дверной рамки — 55 см.
Диаметр дымохода — Ø 180 мм.
Адаптер для подключения наружного воздуха Ø 125 мм.
Номинальная мощность — 7 кВт.
Высота дверной рамки:
45 см
51 см
57 см

Возможная комплектация:



Серия топок Pano

Pano 6745 · 6751 · 6757

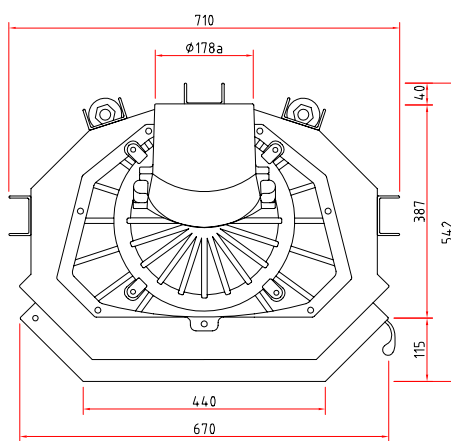
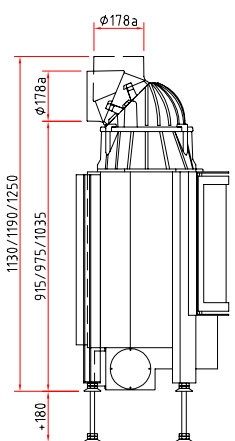
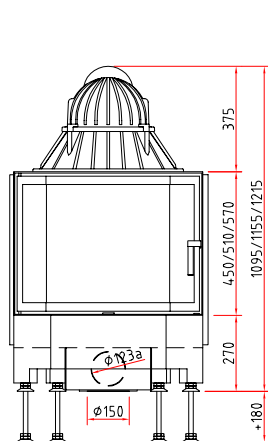


Антрацит	Десо декор. рамки толщиной 5 мм. позолота или хром	Хром Позолота Нержавейка Позолота или хром, матовый или глянец
2 830,-	2 980,-	3 280,-
2 980,-	3 130,-	3 430,-
3 120,-	3 270,-	3 570,-

Каминная топка с цельным призматическим стеклом. Дверца топки открывается в сторону. **Ширина** дверной рамки — 67 см. Диаметр дымохода — Ø 180 мм. Адаптер для подключения наружного воздуха Ø 125 мм. Номинальная мощность — 9 кВт.

Высота дверной рамки:
45 см
51 см
57 см

Возможная комплектация:



Pano 6745 h · 6751 h · 6757 h

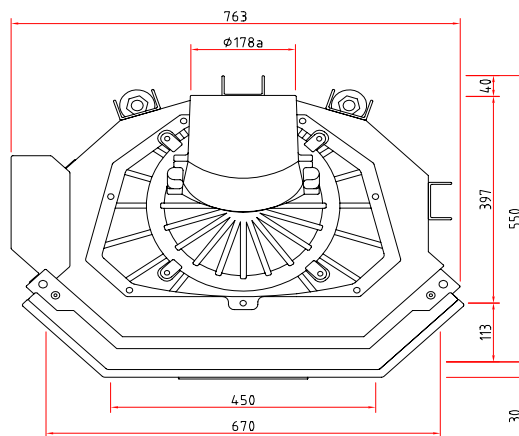
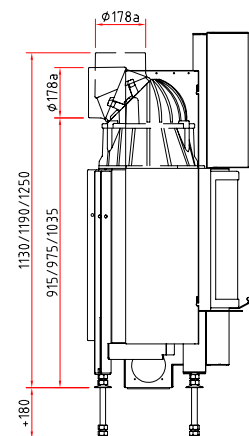
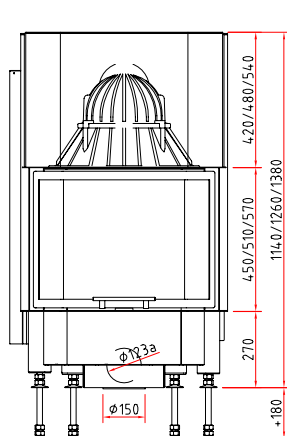


3 700,-	3 850,-	4 150,-
3 850,-	4 000,-	4 300,-
3 990,-	4 140,-	4 440,-

Каминная топка с цельным призматическим стеклом. Дверца топки открывается вверх, а также в сторону для чистки стекла. **Ширина** дверной рамки — 67 см. Диаметр дымохода — Ø 180 мм. Адаптер для подключения наружного воздуха Ø 125 мм. Номинальная мощность — 9 кВт.

Высота дверной рамки:
45 см
51 см
57 см

Возможная комплектация:



Дополнительная возможная комплектация для топок серии Pano

Артикул №		Наценка			
Туннельная версия		Антрацит	Дерево декор. рамки толщиной 5 мм. позолота или хром	Хром Позолота Нержавеющая Позолота или хром, матовый или глянец	Каминные топки туннельной версии : фронтальная сторона открывается вверх, тыльная сторона в сторону или дверцы с обеих сторон открываются в сторону
Pano 55..	Диаметр дымохода Ø 180 mm	1 100,-	1 250,-	1 630,-	
Pano 67..	Диаметр дымохода Ø 200 mm	1 100,-	1 250,-	1 630,-	

Гальваника всей видимой фронтальной части дверцы

Дополнительная наценка к цене топки с гальваническим покрытием рамки дверцы	440,-	Наценка за каждую сторону туннельной версии
--	-------	---

Серия топков Lina W (с водным контуром)

Lina W 6751

Открытие влево



Открытие вправо



Kristall
Антрацит

Deco
декор. рамки
топшиной 5 мм.
позолота или
хром

Хром
Позолота
Нержавейка
Позолота или хром,
матовый или глянец

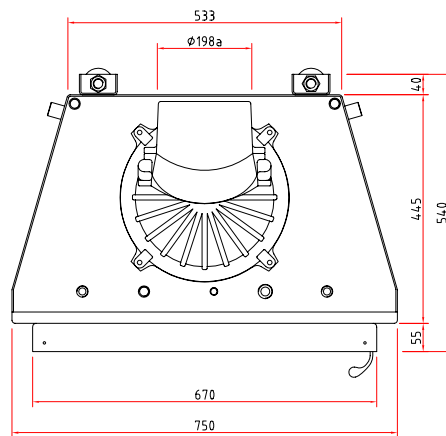
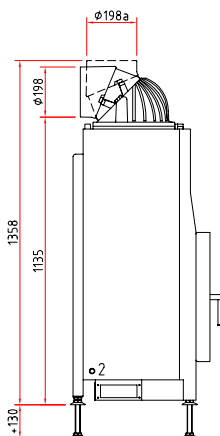
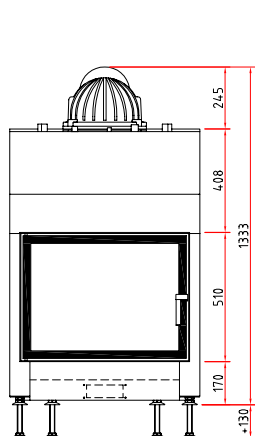
5 220,-

5 370,-

5 670,-

Каминная топка с водным контуром,
Двойное стекло.
Ширина дверной рамки 670 mm
Диаметр дымохода Ø 200 mm
Адаптер для подключения наружного
воздуха Ø 150 mm
Номинальная мощность — 14,5 кВт.
Высота дверной рамки:
51 см
Максимальное давление внутри
водной рубашки : 3,0 bar
Объем наполнения : 68 l
Теплоотдача на воду: 70 %
Конвекция и тепловое
излучение: 30 %

Возможная комплектация:



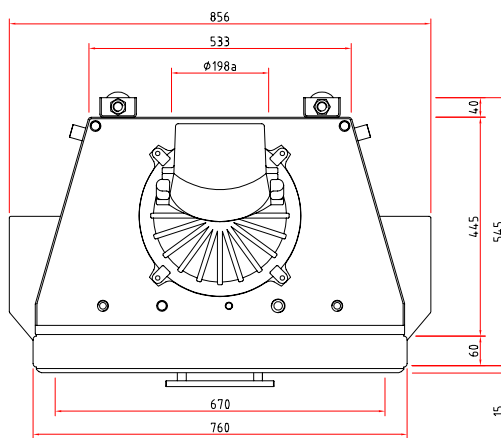
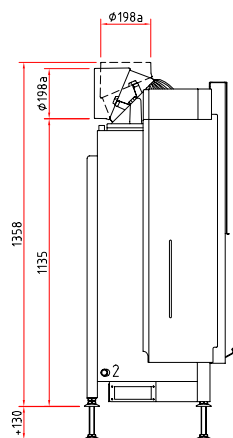
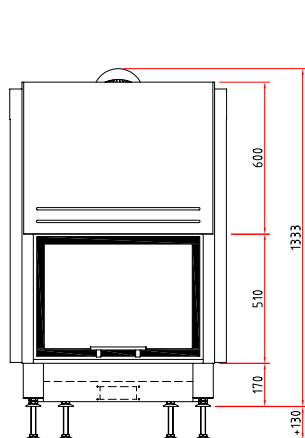
Lina W 6751 h



| 6 090,- | 6 240,- | 6 540,-

Каминная топка с водным контуром,
Двойное стекло.
Ширина дверной рамки 670 mm
Диаметр дымохода Ø 200 mm
Адаптер для подключения наружного
воздуха Ø 150 mm
Номинальная мощность — 14,5 кВт.
Высота дверной рамки:
51 см
Максимальное давление внутри
водной рубашки : 3,0 bar
Объем наполнения : 68 l
Теплоотдача на воду: 70 %
Конвекция и тепловое
излучение: 30 %

Возможная комплектация:



Серия топок Lina W (с водным контуром)

Lina W 7363



**Kristall
Антрацит**

5 510,-

Deco
декор. рамки
толщиной 5 мм.
позолота или
хром

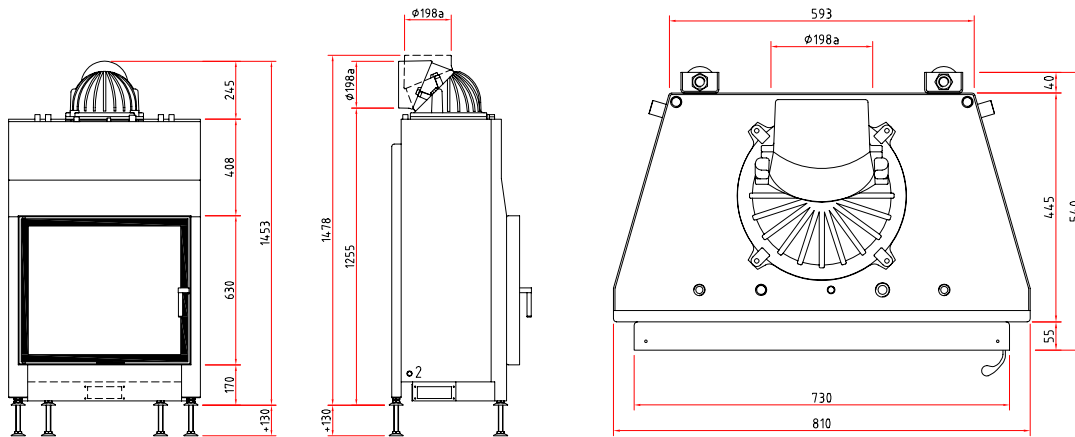
5 660,-

**Хром
Позолота
Нержавейка**
Позолота или хром,
матовый или глянец

5 960,-

Каминная топка с водным контуром,
Двойное стекло.
Ширина дверной рамки 730 mm,
Диаметр дымохода Ø 200 mm,
Адаптер для подключения наружного
воздуха Ø 150 mm
Номинальная мощность — 14,9 кВт.
Высота дверной рамки:
63 см
Максимальное давление внутри
водной рубашки: 2,5 bar
Объем наполнения: 80 l
Теплоотдача на воду: 70 %
Конвекция и тепловое
излучение: 30 %

Возможная комплектация:



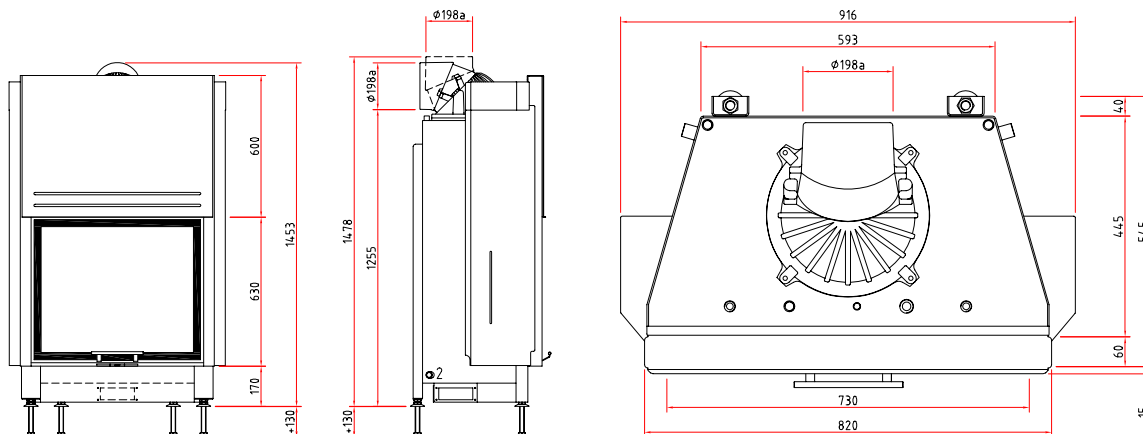
Lina W 7363 h



| 6 380,- | 6 530,- | 6 830,-


Каминная топка с водным контуром,
Двойное стекло.
Ширина дверной рамки 730 mm,
Диаметр дымохода Ø 200 mm,
Адаптер для подключения наружного
воздуха Ø 150 mm
Номинальная мощность — 14,9 кВт.
Высота дверной рамки:
63 см
Максимальное давление внутри
водной рубашки: 2,5 bar
Объем наполнения: 80 l
Теплоотдача на воду: 70 %
Конвекция и тепловое
излучение: 30 %

Возможная комплектация:



Серия топок Ekko W (с водным контуром)

Ekko W L 67(45)51 

Открытие дверцы вправо 



**Kristall
Антрацит**

6 020,-

Deco
декор. рамки
толщиной 5 мм.
позолота или
хром

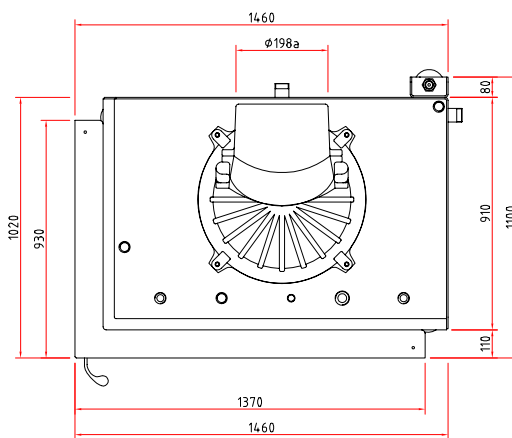
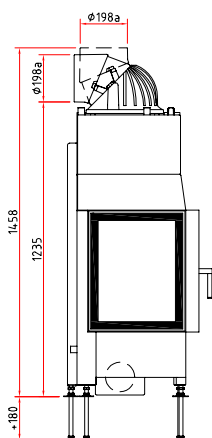
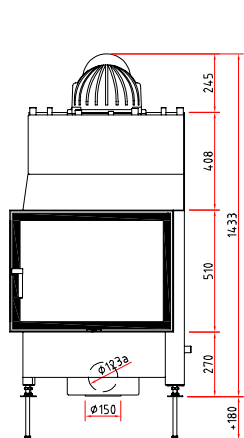
6 170,-

**Хром
Позолота
Нержавейка**
Позолота или хром,
матовый или глянец

6 470,-

Угловая каминная топка с встроенным водным контуром, открывание двери в сторону, ширина дверцы 670 мм, глубина 450мм
Диаметр дымоборника Ø 200мм
Адаптер подключения наружного воздуха Ø 125мм,
Номинальная мощность — 14,9 кВт.
Высота дверной рамки:
51 см
Максимальная давление внутри водной рубашки: 3,0 bar
Объем наполнения: 52 l
Теплоотдача на воду: 50 %
Конвекция и тепловое излучение: 50 %

Возможная комплектация: 



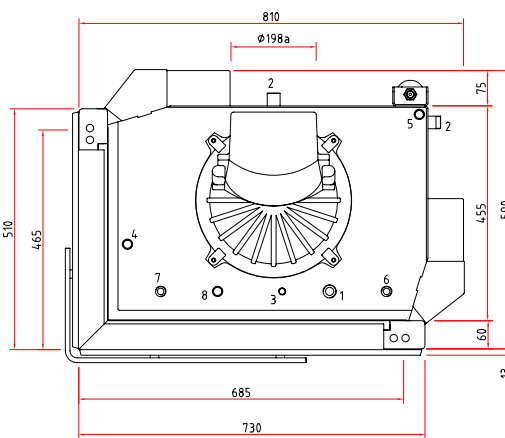
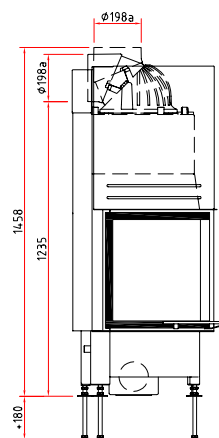
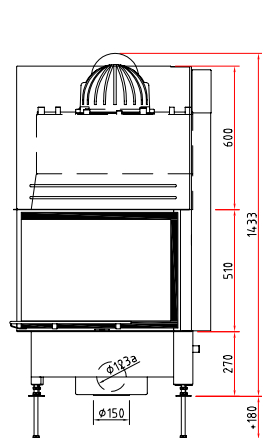
Ekko W L 67(45)51 h 



| 7 040,- | 7 190,- | 7 490,-

Угловая каминная топка с встроенным водным контуром, открывание двери вверх / в сторону, ширина дверцы 670 мм, глубина 450мм,
Диаметр дымоборника Ø 200мм,
Адаптер подключения наружного воздуха Ø 125мм,
Номинальная мощность — 14,9 кВт.
Высота дверной рамки:
51 см
Максимальная давление внутри водной рубашки: 3,0 bar
Объем наполнения: 52 l
Теплоотдача на воду: 50 %
Конвекция и тепловое излучение: 50 %

Возможная комплектация: 



Серия топок Ekko W (с водным контуром)

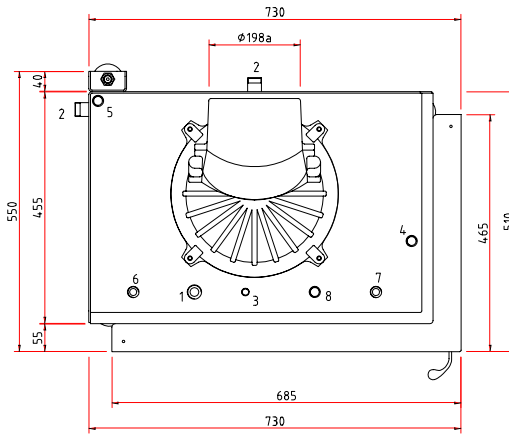
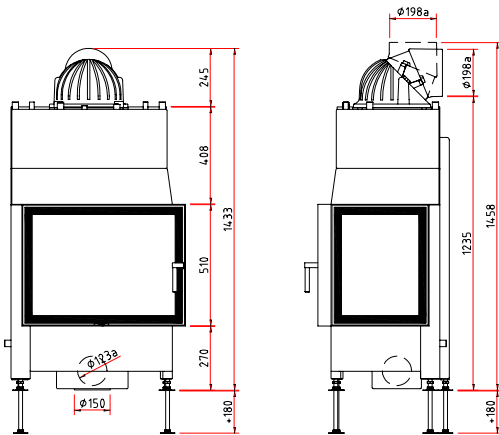
Ekko W R 67(45)51



Kristall Антрацит	Deco декор. рамки толщиной 5 мм. позолота или хром	Хром Позолота Нержавейка Позолота или хром, матовый или глянец
6 020,-	6 170,-	6 470,-

Угловая каминная топка с встроенным водным контуром, открывание двери в сторону, ширина дверцы 670 мм, глубина 450мм, Диаметр дымосборника Ø 200мм, Адаптер подключения наружного воздуха Ø 125мм, Номинальная мощность — 14,9 кВт. Высота дверной рамки: 51 см
Максимальная давление внутри водной рубашки: 3,0 bar
Объем наполнения: 52 l
Теплоотдача на воду: 50 %
Конвекция и тепловое излучение: 50 %

Возможная комплектация:



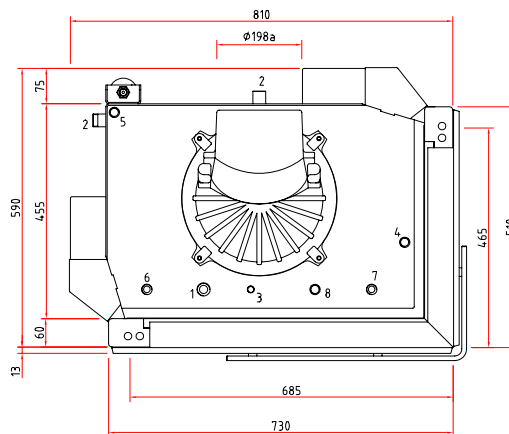
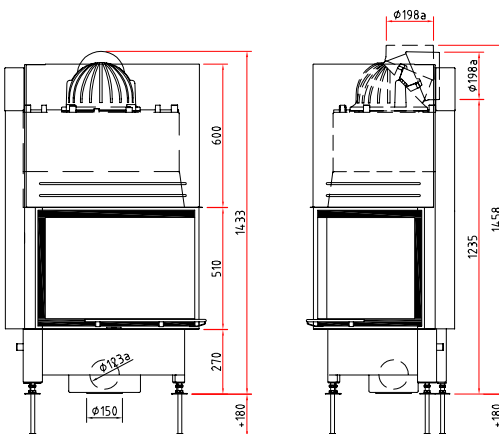
Ekko W R 67(45)51 h



| 7 040,- | 7 190,- | 7 490,-

Угловая каминная топка с встроенным водным контуром, открывание двери вверх / в сторону, ширина дверцы 670 мм, глубина 450мм, Диаметр дымосборника Ø 200мм, Адаптер подключения наружного воздуха Ø 125мм, Номинальная мощность — 14,9 кВт. Высота дверной рамки: 51 см
Максимальная давление внутри водной рубашки: 3,0 bar
Объем наполнения: 52 l
Теплоотдача на воду: 50 %
Конвекция и тепловое излучение: 50 %

Возможная комплектация:



Комплекующие детали

Дополнительная возможная комплектация

Артикул №

Наценка

Варианты исполнения дверцы

 Двойное стекло Ekko W с открытием в сторону 330,-

Гальваника всей видимой фронтальной части дверцы

Дополнительная наценка к цене топki с гальваническим покрытием рамки дверцы 360,-

Цена в Евро

Цена в Евро

Конвекционный кожух с четырьмя патрубками диаметром 150 мм



Lina 45 ..	430,-	Ekko 45 ..	430,-
Lina 4580 h	430,-	Ekko L / R 55 ..	430,-
Lina 55 ..	430,-	Ekko L / R 67 ..	430,-
Lina 5580 h	430,-	Ekko L / R 84 .. h	430,-
Lina 67 ..	430,-	Ekko L / R 100 .. h	430,-
Lina 6780 h	430,-	Ekko U 55(45) .. h	430,-
Lina 73 ..	430,-	Ekko U 55(67) .. h	430,-
Lina 7363	430,-	Ekko U 67(45) ..	430,-
Lina 87 .. h	430,-	Ekko U 84(34) .. h	430,-
Lina 100 .. h	430,-		
Lina 120 .. h	430,-	Ronda / Pano 55 ..	430,-
		Ronda 6057 h 180°	430,-
		Ronda / Pano 67 ..	430,-

Дистанционное управление открытием дверцы каминной топki

(для топок с шириной стекла от 67 см)



При заказе указать желаемое расположение мотора, справа или слева (для последующего монтажа дверцы для сервиса)

1 630,-

Подовый камень



230 x 180 mm подовый камень, для перевода топki в режим подового горения

30,-

Колосниковая решетка

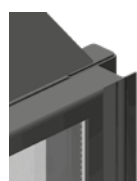
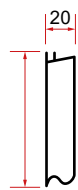


232 x 174 x 15 mm

32,-

Комплекующие детали

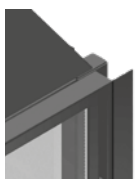
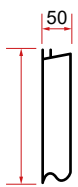
Штекерный (штепсельный) декоративный элемент 20 мм



H 450 mm
H 510 mm
H 570 mm
H 630 mm

Антрацит	Хром Позолота Нержавеяка
44,-	132,-
44,-	132,-
44,-	132,-
55,-	165,-

Штекерный (штепсельный) декоративный элемент 50 мм



H 450 mm
H 510 mm
H 570 mm
H 630 mm

44,-	132,-
44,-	132,-
44,-	132,-
55,-	165,-

Декоративные отделочные рамки для серии Lina

	3 стороны 40 x 40 мм		4 стороны 40 x 40 мм		3 стороны 48 x 20 мм		4 стороны 48 x 20 мм		4 стороны 20 x 70 мм			
	Антрацит	Позолота/ Хром/ Нерж	Антрацит	Позолота/ Хром/ Нерж	Антрацит	Позолота/ Хром/ Нерж	Антрацит	Позолота/ Хром/ Нерж	Антрацит	Позолота/ Хром/ Нерж	Антрацит	Позолота/ Хром/ Нерж
	s	s	s	s	h	h	h	h	s	s	h	h
45 / 45 - 57	154,-	462,-	176,-	528,-	---	---	---	---	176,-	528,-	176,-	528,-
45 / 80	165,-	495,-	187,-	561,-	---	---	---	---	187,-	561,-	187,-	561,-
55 / 45 - 57	165,-	495,-	187,-	561,-	---	---	---	---	187,-	561,-	187,-	561,-
55 / 80	176,-	528,-	198,-	594,-	---	---	---	---	198,-	594,-	198,-	594,-
67 / 45 - 57	176,-	528,-	198,-	594,-	176,-	528,-	198,-	594,-	198,-	594,-	198,-	594,-
67 / 80	187,-	561,-	209,-	627,-	187,-	561,-	209,-	627,-	209,-	627,-	209,-	627,-
73 / 45 - 63	187,-	561,-	209,-	627,-	187,-	561,-	209,-	627,-	209,-	627,-	209,-	570,-
87 / 45 - 57	198,-	594,-	220,-	660,-	198,-	594,-	220,-	660,-	220,-	660,-	220,-	660,-
100 / 45 - 57	209,-	627,-	231,-	693,-	209,-	627,-	231,-	693,-	231,-	693,-	231,-	693,-
120 / 45 - 57	220,-	660,-	242,-	726,-	---	---	---	---	242,-	726,-	242,-	726,-

Комплекующие детали

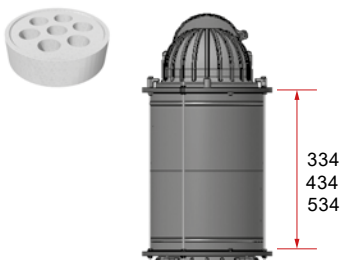
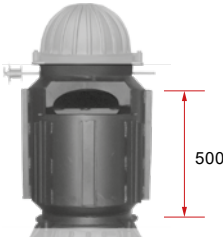



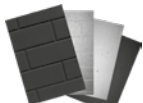
Декоративные отделочные рамки для Екко L / R

	4 стороны 70 x 20 мм	6 сторон 70 x 20 мм	4 стороны 70 мм	6 сторон 70 мм
	Антрацит	Антрацит	Антрацит	Антрацит
45(45)..h	242,-	286,-	242,-	286,-
55(45)..h	242,-	286,-	242,-	286,-
67(45)..h	264,-	308,-	264,-	308,-
84(34)..h	264,-	308,-	264,-	308,-
100(45)..h	286,-	330,-	286,-	330,-

Декоративные отделочные рамки для Екко U

	5 сторон 70 x 20 мм	8 сторон 70 x 20 мм	5 сторон 70 мм	8 сторон 70 мм
	Антрацит	Антрацит	Антрацит	Антрацит
55(45)..h	264,-	330,-	264,-	330,-
55(67)..h	286,-	352,-	286,-	352,-
67(45)..h	286,-	352,-	286,-	352,-
84(34)..h	286,-	352,-	286,-	352,-

Комплекующие детали

	Описание	Цена в Евро
<p>Теплоаккумулятор</p> 	<p>Массивные аккумулирующие кольца, 1 кожух, 2 монтажных основания, 3 стержня для крепления, 1 уплотнительный шнур, крепежные элементы, ёршик для чистки</p> <p>(кроме Ronda 6057 h 180°, Ekko U h, Lina 120, 125, 155, 170)</p>	
	<p>3 теплоаккумуляторных кольца (78 кг)</p> <p>4 теплоаккумуляторных кольца (93 кг)</p> <p>5 теплоаккумуляторных колец (108 кг)</p>	<p>980,-</p> <p>1 060,-</p> <p>1 150,-</p>
<p>Турбоконвектор</p> 	<p>Увеличивает площадь горячей поверхности топки, что, в свою очередь, увеличивает силу и температуру конвекционных потоков.</p> <p>(кроме Ronda 6057 h 180°, Ekko U h, Lina 120, 125, 155, 170)</p>	<p>730,-</p>
<p>Уплотнитель двери L = 1 м</p> 	<p>Ø 10 мм, серый</p> <p>Ø 12 мм, серый</p> <p>Ø 14 / 15 мм, черный, графит</p> <p>Ø 16 мм, серый</p>	<p>13,-</p> <p>13,-</p> <p>13,-</p> <p>13,-</p>
<p>Уплотнитель с плоской самоклеющейся лентой L = 1 м</p> 	<p>8 x 2 мм, черный</p> <p>15 x 2 мм, серый</p>	<p>11,-</p> <p>11,-</p>
<p>Уплотнитель армированный L = 1 м</p> 	<p>Ø 8 мм, В 18 мм, серый (Lina до 2008 г.)</p>	<p>13,-</p>
<p>Внутренняя футеровка</p> 	<p>Шамот – цвет черный</p> <p>Вермикулит – цвет черный</p>	<p>без доплаты,-</p> <p>156,-</p>
<p>Стекло</p> 	<p>Размеры 1100 x 2000 x 4 мм</p>	<p>Евро/м²</p> <p>720,-</p>

Комплекующие детали

	Описание	Цена в Евро
--	----------	-------------

Ручки дверные

Открытие влево

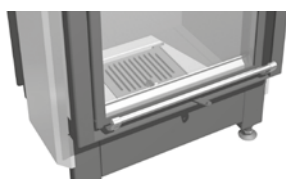
Открытие вправо



Металлические части ручки покрыты позолотой, хромом или сделанные из нержавеющей стали

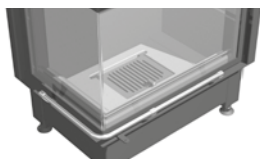
130,-

Релинг из нержавеющей стали для топок Lina



для Lina 45.. h	405 мм	120,-
для Lina 55.. h	505 мм	130,-
для Lina 67.. h	625 мм	130,-
для Lina 73.. h	685 мм	130,-
для Lina 87.. h	825 мм	130,-
для Lina 100.. h	955 мм	130,-
для Lina 120.. h	1155 мм	130,-

Релинг из нержавеющей стали для топок Ekko



для Ekko L / R 45.. h	200 x 200 мм	130,-
для Ekko L / R 67.. h	545 x 325 мм	130,-
для Ekko L / R 84.. h	746 x 240 мм	130,-
для Ekko L / R 100.. h	879 x 325 мм	130,-

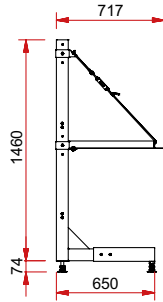
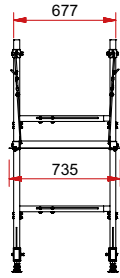
Комплекующие детали • Несущие рамки

Цена в Евро

Цена в Евро

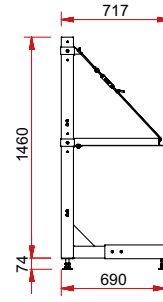
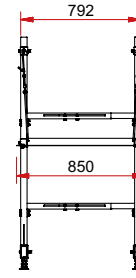
Ekko Система несущей рамки

Ekko U 55(45)..



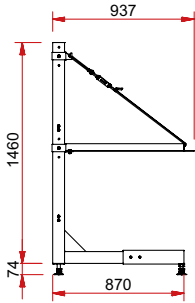
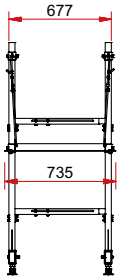
630,-

Ekko U 67(45)..



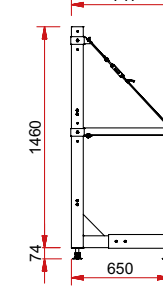
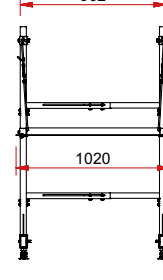
630,-

Ekko U 55(67)..



630,-

Ekko U 84(34)..



630,-

Система несущей рамки для топок Ekko всех моделей












630,-

Максимально допустимая нагрузка на раму 200 кг.

















Несущая платформа каминной топки позволяет создать уникальный визуальный эффект - камин будто парит в воздухе. На самом же деле она устойчиво и надёжно закреплена.










Технические характеристики каминных топок Schmid

Технические характеристики каминных топок Schmid		Lina GT 	Lina 	Lina 	Lina TV 	Lina 	Lina 	Lina TV 	Lina 
		4545 s/h 4551 s/h 4557 s/h	4545 s/h 4551 s/h 4557 s/h	4580 h	4545 s/h 4551 s/h 4557 s/h 4580 h	5545 s/h 5551 s/h 5557 s/h	5580 h	5545 s/h 5551 s/h 5557 s/h 5580 h	6745 s/h 6751 s/h 6757 s/h
Номинальная мощность	kW	5	7	7	7	7	7	7	9
Сечение конвекционных решеток вход / выход*	cm ²	700 / 600	980 / 840	980 / 840	980 / 840	980 / 840	980 / 840	980 / 840	1260 / 1080
Диаметр дымохода	Ø/mm	160	180	180	180	180	180	180	180
Патрубок входящего воздуха на горение	Ø/mm	125	125	125	125	125	125	125	125
Вес	kg	180 - 220	190 - 230	250	190 - 250	200 - 240	260	200 - 260	220 - 260
Поток масс в дымоходе	g/s	4,7	7,5	7,5	7,5	6,4	6,4	6,4	9,1
Температура на выходе дымосборника	°C	340	330	330	330	260	260	260	320
Давление в дымоходе (min)	mbar	0,12	0,12	0,12	0,12	0,12	0,12	0,12	0,12
CO - bez. auf 13 % O ₂	mg/Nm ³	< 1250	< 1250	< 1250	< 1250	< 1250	< 1250	< 1250	< 1250
Пыль - bez. auf 13 % O ₂	mg/Nm ³	< 40	< 40	< 40	< 40	< 40	< 40	< 40	< 40
КПД	%	> 78	> 78	> 78	> 78	> 78	> 78	> 78	> 78
Теплоаккумулятор		---	✓	---	---	✓	---	---	✓
Турбоконвектор		---	✓	---	---	✓	---	---	✓
Дымооборот		---	✓	---	---	✓	---	---	✓
Водный регистр		---	✓	---	---	✓	---	---	✓















* если воздух на горение берётся из помещения. При внешней подаче воздуха на горения сечение нижних решёток приравнивается к размеру верхних

Lina 	Lina TV 	Lina 	Lina TV 	Lina 	Lina TV 	Lina 	Lina TV 	Lina 	Lina TV 	Lina W 	Lina W 
6780 h	6745 s/h 6751 s/h 6757 s/h 6780 h	7345 s/h 7351 s/h 7357 s/h 7363 s/h	7345 s/h 7351 s/h 7357 s/h 7363 s/h	8745 h 8751 h 8757 h	8745 h 8751 h 8757 h	10045 h 10051 h 10057 h	10045 h 10051 h 10057 h	12045 h 12051 h 12057 h	12045 h 12051 h 12057 h	6751 s/h 	7363 s/h 
9	9	9	9	10	10	10	10	10	10	14,5 распределение тепла: отопление – 70% конвекция и излучение тепла через стекло – 30%	14,9 распределение тепла: отопление – 70% конвекция и излучение тепла через стекло – 30%
1260 / 1080	1260 / 1080	1260 / 1080	1260 / 1080	1400 / 1200	1400 / 1200	1400 / 1200	1400 / 1200	1400 / 1200	1400 / 1200	2030 / 1740	2090/ 1790
200	200	200	200	200	200	200	200	200	250	200	200
125	125	150	150	150	150	150	150	150	150	150	150
280	220 - 280	230 - 290	230 - 290	280 - 320	280 - 320	310 - 350	310 - 350	340 - 400	340 - 400	310 - 330	330 - 360
9,1	9,1	9,1	9,1	8,9	8,9	10,1	10,1	7,9	7,9	15	14,2
320	320	320	320	320	320	320	320	365	365	265	245
0,12	0,12	0,12	0,12	0,12	0,12	0,12	0,12	0,12	0,12	0,12	0,12
< 1250	< 1250	< 1250	< 1250	< 1250	< 1250	< 1250	< 1250	< 1250	< 1250	< 1250	< 1250
< 40	< 40	< 40	< 40	< 40	< 40	< 40	< 40	< 40	< 40	< 40	< 40
> 78	> 78	> 78	> 78	> 78	> 78	> 78	> 78	> 78	> 78	> 78	> 78
---	---	✓	---	✓	---	---	---	---	---	---	---
---	---	✓	---	✓	---	✓	---	---	---	---	---
---	---	✓	---	✓	---	✓	---	---	---	---	---
---	---	✓	---	✓	---	---	---	---	---	---	---

Технические характеристики каминных топок Schmid

Технические характеристики каминных топок Schmid		Ekko 	Ekko 	Ekko L/R 	Ekko L/R 	Ekko L/R 	Ekko L/R 	Ekko U 	Ekko U 
		45(45)45 s/h 45(45)51 s/h 45(45)57 s/h	45(45)80 h	55(34)51 s/h 55(34)57 s/h	67(45)45 s/h 67(45)51 s/h 67(45)57 s/h	84(34)45 h 84(34)51 h 84(34)57 h	100(45)45 h 100(45)51 h 100(45)57 h	55(45)45 h 55(45)51 h 55(45)57 h	55(67)45 h 55(67)51 h 55(67)57 h
Номинальная мощность	kW	7	7	5	9	9	9	9	9
Сечение конвекционных решеток вход / выход*	cm ²	980 / 840	980 / 840	700 / 600	1260 / 1080	1260 / 1080	1260 / 1080	1260 / 1080	1260 / 1080
Диаметр дымохода	Ø/mm	180	180	180	200	200	200	200	200
Патрубок входящего воздуха на горение	Ø/mm	125	125	125	125	125	125	125	125
Вес	kg	190 - 210	250	200 - 270	220 - 260	280 - 320	310 - 350	210 - 230	240 - 260
Поток масс в дымоходе	g/s	6,8	6,8	5,0	9,5	8,6	9,5	12,6	8,6
Температура на выходе дымосборника	°C	310	310	275	330	302	310	228,5	310
Давление в дымоходе (min)	mbar	0,12	0,12	0,12	0,12	0,12	0,12	0,12	0,12
CO - bez. auf 13 % O ₂	mg/Nm ³	< 1250	< 1250	< 1250	< 1250	< 1250	< 1250	< 1250	< 1250
Пыль - bez. auf 13 % O ₂	mg/Nm ³	< 40	< 40	< 40	< 40	< 40	< 40	< 40	< 40
КПД	%	> 78	> 78	> 78	> 78	> 78	> 78	> 78	> 78
Теплоаккумулятор		✓	---	---	✓	---	---	---	---
Турбоконвектор		✓	---	---	✓	---	---	---	---
Дымооборот		✓	---	---	✓	---	---	---	---
Водный регистр		---	---	---	---	---	---	---	---

* если воздух на горение берётся из помещения. При внешней подаче воздуха на горения сечение нижних решёток приравнивается размеру верхних

Ekko U 	Ekko U 	Ekko U 	Ekko W L/R 	Ronda 	Ronda TV 	Ronda 	Ronda TV 	Ronda 180° 	Pano 	Pano TV 	Pano 	Pano TV 
67(45)45 s 67(45)51 s 67(45)57 s	67(45)45 h 67(45)51 h 67(45)57 h	84(34)45 h 84(34)51 h 84(34)57 h	67(45)51 s/h 	5545 s/h 5551 s/h 5557 s/h	5545 s/h 5551 s/h 5557 s/h	6745 s/h 6751 s/h 6757 s/h	6745 s/h 6751 s/h 6757 s/h	6057 h	5545 s/h 5551 s/h 5557 s/h	5545 s/h 5551 s/h 5557 s/h	6745 s/h 6751 s/h 6757 s/h	6745 s/h 6751 s/h 6757 s/h
9	9	10,5	14,9 <small>распределение тепла: отопление – 50% конвекция и излучение тепла через стекло – 50%</small>	7	7	9	9	9	7	7	9	9
1260 / 1080	1260 / 1080	1470 / 1260	2090 / 1790	980 / 840	980 / 840	1260 / 1080	1260 / 1080	1260 / 1080	980 / 840	980 / 840	1260 / 1080	1260 / 1080
200	200	200	200	180	180	180	200	200	180	180	180	200
125	125	125	125	125	125	125	125	125	125	125	125	125
190 - 210	240 - 260	280 - 320	310 - 330	180 - 235	180 - 235	200 - 265	200 - 265	265	170 - 225	170 - 225	190 - 255	190 - 255
9,5	8,2	14,9	17,0	5,9	5,9	7,6	7,6	8,2	5,9	5,9	7,6	7,6
330	345	259	215	340	340	340	340	330	340	340	340	340
0,12	0,12	0,12	0,12	0,12	0,12	0,12	0,12	0,12	0,12	0,12	0,12	0,12
< 1250	< 1250	< 1250	< 1250	< 1250	< 1250	< 1250	< 1250	< 1250	< 1250	< 1250	< 1250	< 1250
< 40	< 40	< 40	< 40	< 40	< 40	< 40	< 40	< 40	< 40	< 40	< 40	< 40
> 78	> 78	> 78	> 78	> 78	> 78	> 78	> 78	> 78	> 78	> 78	> 78	> 78
---	---	---	---	✓	---	✓	---	---	✓	---	✓	---
✓	---	---	---	✓	---	✓	---	---	✓	---	✓	---
✓	---	---	---	✓	---	✓	---	---	✓	---	✓	---
---	---	---	---	✓	---	✓	---	---	✓	---	✓	---